

BM-12S,16S,13S,14S型 ボール式電動弁

製品記号 BM12S-J (本体青銅製、標準ネック形)
 BM16S-J (本体青銅製、標準ネック形)
 BM13S-J (本体青銅製、ロングネック形)
 BM14S-D (本体ステンレス鋼製、標準ネック形)

二方弁・オンオフ制御用
 水道法性能基準適合品 (BM-12SN (呼び径15~25), 16SN, 14SN, 13SN型)

はん用の小型ボール式電動弁で定格電圧のAC100/200Vを共用でき、圧力範囲が広く、小型・軽量ですから電磁弁と同等以上の気軽さでご使用頂けます。

BM-12S, 16S型は、はん用、BM-13S型はロングネック形、BM-14S型は本体ステンレス鋼製でそれぞれオンオフ制御用に使用します。



BM-12S,14S型 (呼び径10~25)



BM-16S,14S型 (呼び径32~50)

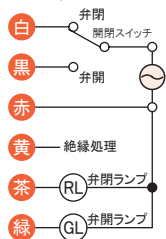


BM-13S型

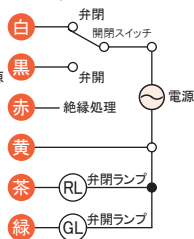
■結線図

呼び径10~25

AC100/110V

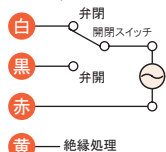


AC200/220V

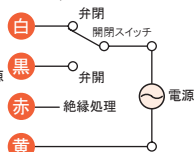


呼び径32~50

AC100/110V



AC200/220V



使用しない線(赤又は黄)は必ず絶縁処理してご使用ください。弁開閉ランプ信号もご使用にならない場合は茶と緑も絶縁処理してください。

注 結露が予想される場所に設置する場合は、スペースヒータ付をご使用ください。呼び径25以下は、丸形から角形のモータへ変更(開閉信号接点無)へ変更となります。角形モータの開閉信号接点付はお問い合わせください。

■特長

- AC100/200Vを共用できます。
- 小型・軽量で取扱いが容易です。
- 広い圧力範囲で使用場所を選びません。
- 流れ方向、取付方向(屋内)が自由です。
- ボールはステンレス鋼(SUS316)を採用していますので、耐久性に優れています。

■仕様

作動		オンオフ			
形式	標準ネック形	標準ネック	ロングネック形	標準ネック形	標準ネック形
型式	BM-12S型	BM-16S型	BM-13S型	BM-14S型	
製品記号	BM12S-J	BM16S-J	BM13S-J	BM14S-D	
呼び径	10~25	32~50	15~25	15~50	
適用流体	水・油 ^{注1} ・空気・気体・液体				
流体温度	-10~80℃(凍結不可) ^{注2}				
適用圧力	0~1.0MPa				
周囲温度	-10~50℃				
許容漏洩量	水・油:なし(圧力計目視)、空気・ガス:50mL/min(標準状態)以下				
端接続	JIS Rcねじ				
材質	本体	CAC406			SCS13
	ボール	SUS316			
本体耐圧性能	水圧にて1.75MPa				
定格電圧	AC100/110/200/220V(50/60Hz) 共用 ^{注3}				
許容電圧変動範囲	定格電圧±5%				
定格容量	呼び径10~25:13VA(AC110V)、26VA(AC220V)		呼び径32~50:20VA(AC110V)、40VA(AC220V)		
定格電流/起動電流	呼び径10~25:0.12A/0.12A		呼び径32~50:0.18A/0.18A		
開閉時間	呼び径10~25:4.6/3.8秒(50/60Hz)		呼び径32~50:10/8.5秒(50/60Hz)		
絶縁種別	E種				
時間定格	呼び径10~25:20分 呼び径32~50:10分				
耐電圧	AC1500V/min				
絶縁抵抗	50MΩ以上				
過負荷保護	サーマルプロテクタ				
保護構造	防雨形(IP-53相当) ^{注7}				
開閉信号出力	付(有電圧)	— ^{注6}	付(有電圧)	呼び径15~25:付(有電圧) ^{注6}	
手動機構	付				

注1. 燃料油及び軽油用の場合は、ご使用先(国土交通省、防衛省など)によっては本体材質の指定がある場合がありますので、ご確認ください。
 注2. 流体温度0~95℃(水道法性能基準適合品)のエコキュート用給湯停止弁BM-13SHN型(呼び径15~25)、BM-16SHN型(呼び径32~50)も製作しています。229頁をご参照ください。
 注3. 他の特殊電圧はお問い合わせください。
 注4. 水道法性能基準適合品のBM-12SN,14SN型(呼び径15~50)、BM-13SN型も製作しています。
 注5. スペースヒータ付も製作しています。(駆動部内部の結露などによる発錆予防)なお、呼び径25以下は丸形から角形のモータ(開閉信号接点無)へ変更となります。角形モータの開閉信号接点付はお問い合わせください。
 注6. リレー内蔵型、開閉信号接点付(BM-16S型,14S型:呼び径32~50)はお問い合わせください。
 注7. 屋外設置の場合、縦配管取付及び直射日光を避けてください。

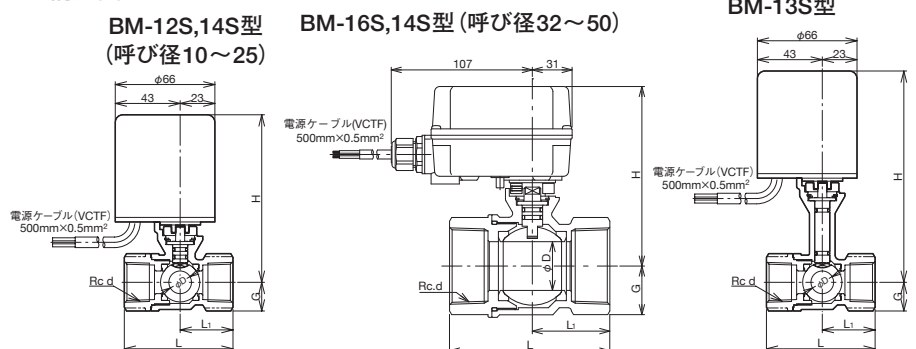
■寸法表 呼び径10~25 (mm)

呼び径	d	D	G	Cv値	BM-12S型				BM-14S型				BM-13S型			
					L	L ₁	H	質量(kg)	L	L ₁	H	質量(kg)	L	L ₁	H	質量(kg)
10	3/8	12.5	16	4.5	62	31	107	1.2	—	—	—	—	62	31	—	1.2
15	1/2	12.5	16	7	62	31	107	1.2	62	31	107	1.1	62	31	138	1.2
20	3/4	15	19	10	72	35	111	1.3	72	35	111	1.2	72	35	140	1.3
25	1	21	23	20	81	40.5	115	1.5	81	40.5	115	1.4	81	40.5	145	1.5

■寸法表 呼び径32~50 (mm)

呼び径	d	D	G	Cv値	BM-16S型				BM-14S型			
					L	L ₁	H	質量(kg)	L	L ₁	H	質量(kg)
32	1 1/4	24	29	25	90	42	128	2.5	90	42	129	2.4
40	1 1/2	32	34	45	101	50	134	2.9	100	49	135	2.7
50	2	38	41	63	127	62	140	3.8	125	60	140	3.4

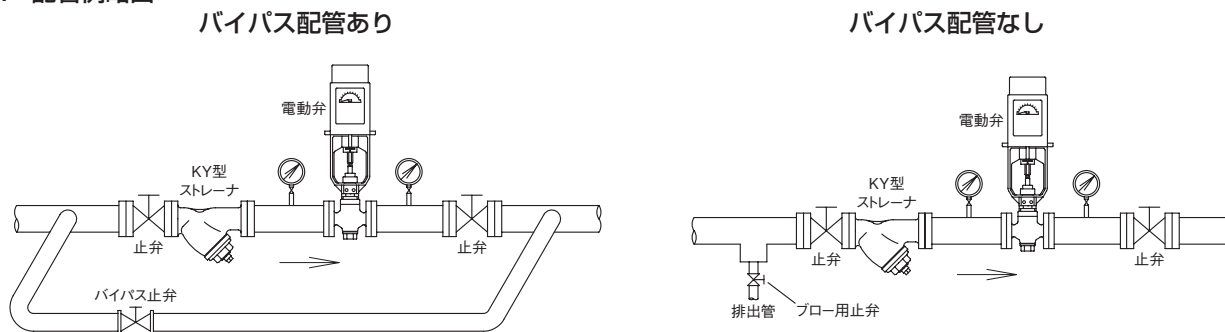
■構造図



資料/電動弁設置上のポイント

注意 設置時や運転に関する注意事項は、それぞれ別に用意された取扱説明書をご覧ください。

図1. 配管例略図



■選定、設置上のポイント

- 電動弁の一次側にストレーナを取り付けてください。(図1参照)
※網目：国土交通省仕様は、水用40メッシュ以上、蒸気用80メッシュ以上。(気体用は、80メッシュを推奨します。)
- 運転を止められない装置の場合、電動弁の一次側から二次側へのバイパス配管(止弁を設置)を設けてください。(図1参照)
また、バイパス配管を設置しない場合は、電動弁の一次側止弁手前に主管から分岐したブロー用止弁を設置し、フラッシングができるようにしてください。
- 取付姿勢は、水平配管にモータを上にした正立、又は、縦配管に使用できます。(図2参照)
ただし、縦配管に使用する場合、呼び径80以上は特にメンテナンススペースを考慮してください。
- 操作スイッチ1個から2台以上の電動弁を並列結線する場合には外部にリレーを設けて、リレーの接点を介して操作してください。
- 電動弁の周囲温度は各製品の仕様範囲内で使用してください。
また、モータに悪影響を与える過度の湿気や塵埃の発生場所、腐食性ガス・引火性ガスの発生場所では使用しないでください。
- 蒸気用の場合は、配管系にスチームトラップを取り付けてください。
- 流体が液体の場合、弁閉止時の周囲温度による熱膨張により、配管内が昇圧する場合があります。機器などの保護のためレリーフ弁を取り付けることを推奨します。(図3参照)
- ML型電動弁は、流体の流れ方向と製品に示す流れ方向の矢印を合わせて取り付けてください。
- 分解点検時には、スペースが必要です。必ずメンテナンススペースを確保してください。
※メンテナンススペースについては、製品個々の取扱説明書にてご確認ください。
- 電動弁には、配管の荷重や無理な力・曲げ及び振動がかからないよう配管の固定や支持をしてください。
- 凍結の恐れがある場合は、水抜きや保温などをしてください。

図2. ML型電動弁モータ部取付姿勢

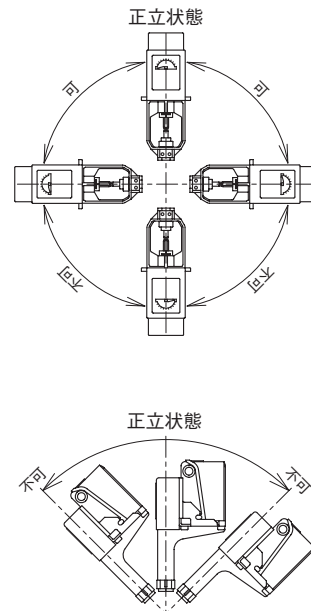


図3. レリーフ弁取付例略図

