

AT-1A,1S型 ラジエータトラップ

製品記号 AT1A-F(アングル形)
AT1S-F(ストレート形)

サーモスタチック式 10~100kPa用
日本暖房機器工業会規格HA-030準拠品
暖房用放熱器トラップ

10~100kPaの暖房用放熱器に使用するペローズ式放熱器トラップで、低圧カラインの管末トラップとしても使用できます。この製品は、国土交通省及び諸官庁の機械設備工事標準仕様に該当致します。

■特長

- ドレンが滞留しない構造のため、凍結を防止することができます。
- 通気始めのドレン及び空気を速やかに排出します。

■仕様

型式	AT-1A型	AT-1S型
製品記号	AT1A-F	AT1S-F
形式	ペローズ式	
呼び径	15~25	
形状	アングル形	ストレート形
適用流体	蒸気	
流体温度	120℃以下	
適用圧力	10~100kPa	
端接続	入口：JIS Rねじ(ユニオン継手)、出口：JIS Rcねじ	
材質	本体(CAC406ニッケルクロムメッキ)、弁体・弁座(C3604)、ペローズ(C5212)	
本体耐圧性能	水圧にて200kPa(ペローズ部：120kPa)	
取付姿勢	水平配管に正立取付	

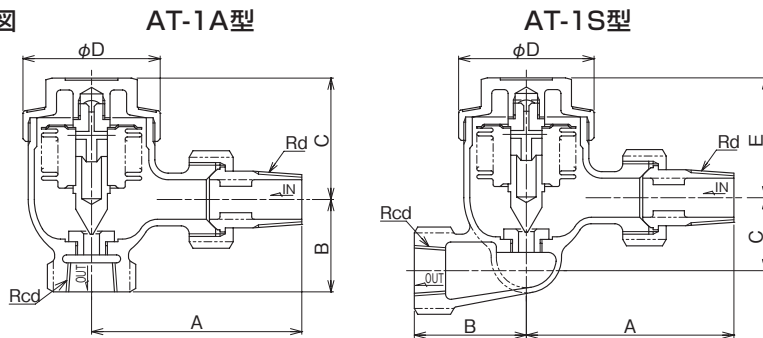
■寸法表 AT-1A型(アングル形)

呼び径	d	A	B	C	D	質量(kg)
15	1/2	80	35	46	52	0.55
20	3/4	87	41	52.5	57	0.72
25	1	105	52	61.5	57	1.32

■寸法表 AT-1S型(ストレート形)

呼び径	d	A	B	C	D	E	質量(kg)
15	1/2	80	43	28	52	48	0.66
20	3/4	87	48	34	57	52.5	0.94
25	1	105	60	40	57	64.5	1.56

■構造図



■流量表(最大連続排出量)

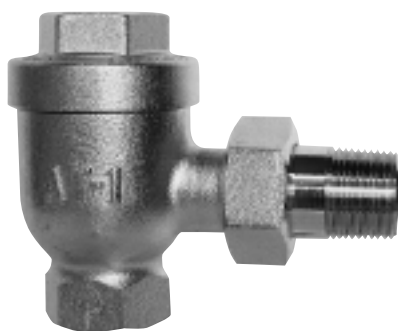
呼び径	圧力差(kPa)	10	35	50	70	100
15		240	470	570	690	840
20		430	830	1000	1190	1390
25		700	1300	1500	1740	1930

■選定上のポイント

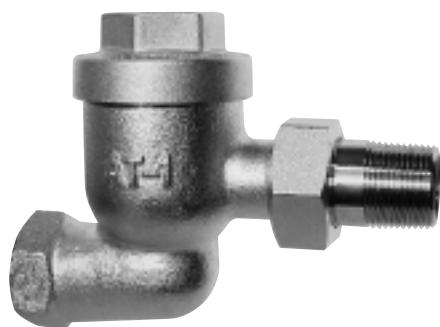
1. 呼び径を選定する場合、安全率をみて、計画排出量の3倍以上の容量で選定してください。
2. トラップ出口側に背圧がある場合は入口側と出口側の圧力差(差圧)で選定します。

■取付け上のポイント

1. 流れ方向を確かめて取り付けてください。
2. ユニオンニップルを取り付ける場合、本体とのシール面を傷つけないでください。
3. 出口側が立ち上がり配管の場合、ドレンは本体内部に滞留します。凍結の恐れがある場所で使用する際はドレン抜きを設けてください。

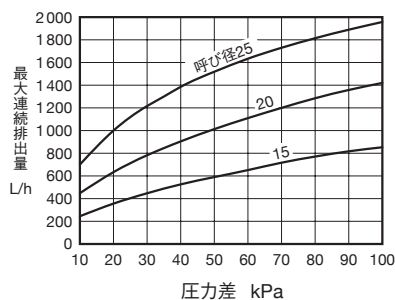


AT-1A型



AT-1S型

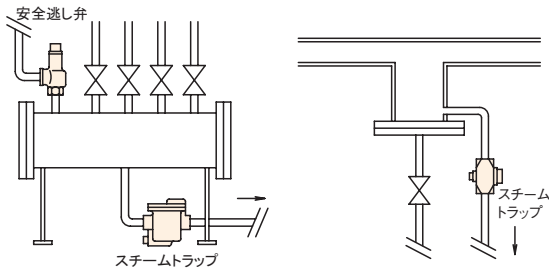
■流量線図



資料/スチームトラップ

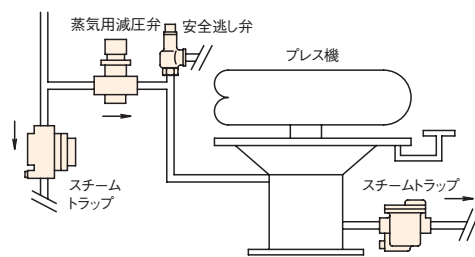
スチームトラップ使用例

蒸気輸送管（主管・枝管・ヘッダなど）



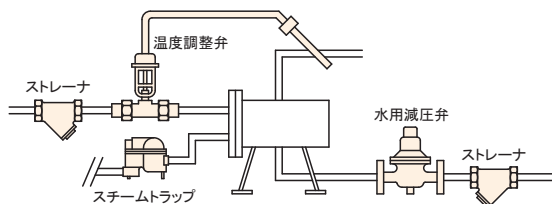
- 選定上のポイント：
定常状態時のドレン発生量と、始動時のドレン発生量に大きな差がある。また、始動時は多量の空気・復水により蒸気の供給が妨げになります。
- 適用型式：
ATB-5, 5F型・AT-6, 6F型（サーモエレメント式）
AD型シリーズ（ディスク式）
AK型シリーズ（バケット式）、AF型シリーズ（フロート式）

クリーニング機器（プレス機・乾燥機など）



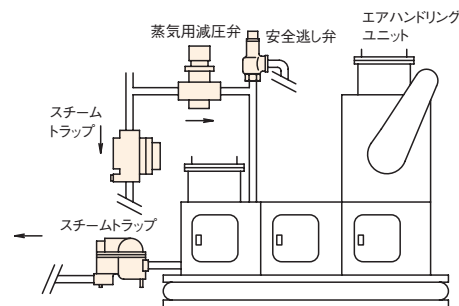
- 選定上のポイント：
負荷変動が激しいので、トラップ呼び径の選定に注意してください。
- 適用型式：
AD型シリーズ（ディスク式）
AK型シリーズ（バケット式）
AF型シリーズ（フロート式）

空調・生産設備（熱交換器など）



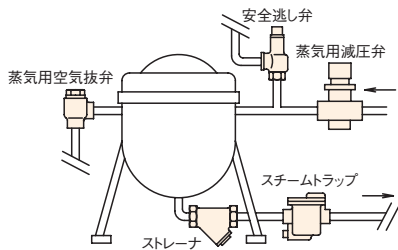
- 選定上のポイント：
蒸気の熱量を最大限に利用するため、ドレン発生量が多く、連続的に発生する。また、定常状態時のドレン発生量と、始動時のドレン発生量に大きな差があります。
- 適用型式：
AF型シリーズ（フロート式）
AK型シリーズ（バケット式）

（エアハンドリングユニット）



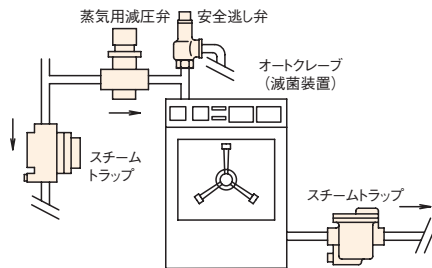
- 選定上のポイント：
蒸気の熱量を最大限に利用するため、ドレン発生量が多く、連続的に発生する。また、送風量・送風温度により、ドレン発生量が異なります。
- 適用型式：
AF型シリーズ（フロート式）
AK型シリーズ（バケット式）

食品製造・厨房設備（煮釜・加熱釜など）



- 選定上のポイント：
蒸気の熱量を最大限に利用するため、ドレン発生量も比較的多いが、加熱時間が経過するにつれ、発生量は減少します。
- 適用型式：
AK型シリーズ（バケット式）
AF型シリーズ（フロート式）
ADB-21, 21F型（ディスク式）

医療・薬品・食品機器（オートクレーブ・滅菌器など）



- 選定上のポイント：
運転初期は庫内温度を速やかに上げるため、ドレン発生量も多いが、庫内温度が安定すると発生量は減少します。
- 適用型式：
ATB-5, 5F型・AT-6, 6F型（サーモエレメント式）
AD型シリーズ（ディスク式）
AK型シリーズ（バケット式）

蒸気配管のドレン発生量

■通気初期のドレン発生量

計算式

$$W = W_1 \times L \times \frac{60}{T}$$

$$W_1 = \frac{cM(t_2 - t_1)}{\gamma}$$

- W : ドレン発生量 (kg/h)
- L : 配管長さ (m)
- T : ウォーミングアップ時間 (min)
- W₁ : 配管1m当たりのドレン発生量 (kg/m)
- c : 管の比熱 (kJ/kg・°C)
鋼=0.465kJ/kg・°C
- M : 配管1m当たりの質量 (kg)
- t₁ : 管の初期温度 [外気温] (°C)
- t₂ : 管の最終温度 [蒸気温度] (°C)
- γ : 蒸気の潜熱 (kJ/kg)

■計算例

呼び径100 (STPG Sch 40)、蒸気圧力1.0MPa (蒸気温度184.1°C)、外気温0°C、配管長さ10m、ウォーミングアップ20分の条件におけるドレン発生量を求めます。

○配管1m当たりのドレン発生量W₁

$$W_1 = \frac{0.465 \times 16 \times (184.1 - 0)}{1998.5} = 0.69 \text{ kg/m}$$

○ドレン発生量W

$$W = 0.69 \times 10 \times \frac{60}{20} = 20.7 \text{ kg/h}$$

参考：スチームトラップでドレンを排出する際、スチームトラップの排出量は次式を満足する型式、台数を選定します。
スチームトラップ排出量 (kg/h) > ドレン発生量 (kg/h) × 安全率 (=3)

表. 配管 1m 当たりの通気初期のドレン発生量 (W₁)

(kg/m)

呼び径 圧力 (MPa)	15	20	25	32	40	50	65	80	100	125	150	200	250	300
0.05 (111.4°C)	0.04	0.05	0.06	0.09	0.10	0.13	0.22	0.27	0.38	0.51	0.65	0.98	1.38	1.83
0.1 (120.2°C)	0.04	0.05	0.07	0.09	0.11	0.14	0.24	0.29	0.41	0.56	0.71	1.07	1.51	1.99
0.2 (133.5°C)	0.04	0.05	0.08	0.10	0.12	0.16	0.27	0.33	0.46	0.63	0.80	1.21	1.70	2.25
0.3 (143.6°C)	0.05	0.06	0.09	0.11	0.13	0.18	0.29	0.36	0.51	0.68	0.87	1.32	1.86	2.46
0.4 (151.8°C)	0.05	0.06	0.09	0.12	0.14	0.19	0.31	0.38	0.54	0.73	0.93	1.42	1.99	2.63
0.5 (158.8°C)	0.05	0.07	0.10	0.13	0.15	0.20	0.33	0.41	0.57	0.77	0.99	1.50	2.10	2.78
0.6 (165°C)	0.05	0.07	0.10	0.13	0.16	0.21	0.34	0.42	0.60	0.81	1.03	1.57	2.20	2.91
0.7 (170.4°C)	0.06	0.07	0.10	0.14	0.16	0.22	0.36	0.44	0.62	0.85	1.08	1.64	2.30	3.04
0.8 (175.4°C)	0.06	0.07	0.11	0.14	0.17	0.22	0.37	0.46	0.65	0.88	1.12	1.70	2.38	3.15
0.9 (179.9°C)	0.06	0.08	0.11	0.15	0.18	0.23	0.38	0.47	0.67	0.91	1.16	1.75	2.46	3.26
1.0 (184.1°C)	0.06	0.08	0.12	0.15	0.18	0.24	0.40	0.49	0.69	0.93	1.19	1.81	2.54	3.36
1.5 (201.4°C)	0.07	0.09	0.13	0.17	0.20	0.27	0.45	0.55	0.78	1.06	1.35	2.04	2.87	3.80
2.0 (214.9°C)	0.07	0.10	0.14	0.19	0.22	0.29	0.49	0.61	0.86	1.16	1.48	2.24	3.15	4.17
3.0 (235.7°C)	0.09	0.11	0.16	0.22	0.26	0.34	0.56	0.70	0.99	1.34	1.71	2.59	3.64	4.81

STPG Sch 40 外気温0°C

■保温管のドレン発生量

計算式

$$W = \frac{Q \times 3.6}{\gamma} \times L$$

$$Q = \frac{2\pi(t_2 - t_1)}{\frac{2}{d_2\alpha} + \frac{1}{\lambda} \ln \frac{d_2}{d_1}}$$

- W : ドレン発生量 (kg/h)
- Q : 管表面よりの放散熱量 (W/m)
- L : 配管長さ (m)
- γ : 蒸気の潜熱 (kJ/kg)
- t₁ : 外気温 (°C)
- t₂ : 蒸気温度 (°C)
- d₁ : 配管外径 (m)
- d₂ : 保温材外径 (m)

■計算例

呼び径100、蒸気圧力1.0MPa (蒸気温度184.1°C)、外気温0°C、配管長さ10m、グラスウール保温筒 (λ=0.043W/m・K)、保温厚さ50mmの条件におけるドレン発生量を求めます。

○管表面よりの放散熱量Q

$$Q = \frac{2 \times 3.14 \times (184.1 - 0)}{\frac{2}{0.2143 \times 12} + \frac{1}{0.043} \times \ln \frac{0.2143}{0.1143}} = 75.1 \text{ W/m}$$

○ドレン発生量W

$$W = \frac{75.1 \times 3.6}{1998.5} \times 10 = 1.36 \text{ kg/h}$$

α : 保温材表面より外気への熱伝達率 (W/m²・K) ≒ 12

λ : 保温材の熱伝導率 (W/m・K)

■機器のドレン発生量

計算式

$$W = 3.6 \times \frac{H}{\gamma} \times S$$

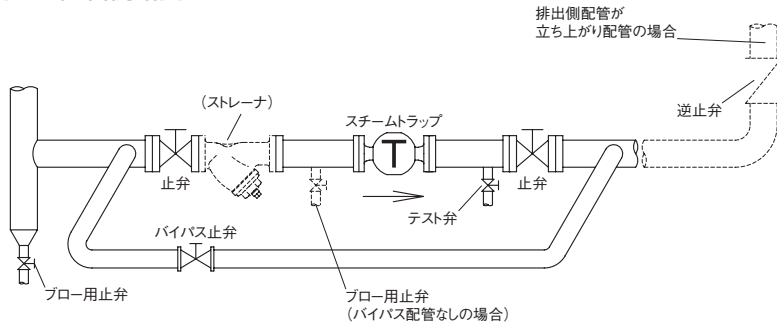
- W : ドレン発生量 (kg/h)
- H : 熱交換能力 (W)
- γ : 蒸気の潜熱 (kJ/kg)
- S : 安全係数 (=3)

資料/スチームトラップ選定、設置上のポイント

注意

設置時やそれに関する注意事項は、それぞれ別に用意された取扱説明書をご覧ください。

■図1. 配管例略図



■選定、設置上のポイント

(スチームトラップを以下トラップと称す。)

1. 呼び径を選定する場合、安全率をみて、計画排出量の3倍以上のトラップ排出容量で選定してください。
2. AT、ATB型はドレン温度を感知し弁を開閉しますので、選定に当たっては次のことに注意してください。
 - ※1. ドレンが飽和蒸気温度より降下し、開弁温度になるまでトラップ一次側にドレンが滞留しますので、ドレンの滞留により悪影響を及ぼす機器・装置などには使用しないでください。
 - ※2. 電磁弁制御などで、頻繁に蒸気の通気・停止を繰り返すような機器・装置などでは急激な圧力変動により、ベローズ、サーモエレメントの耐久性が著しく低下します。したがって、このような場所への使用は避けてください。(型式:AT-1A, 1S型、AT-6, 6F, 6FB型、ATB-5, 5F型)
 - ※3. トラップの入口側配管は管長1m以上を裸管とし、トラップも保温しないでください。(型式:AT-6, 6F, 6FB型、ATB-5, 5F型、AK型、AD型) (図2参照)
3. トラップの一次側には、ストレーナを取り付けてください。
 - ※網目:国土交通省仕様は、蒸気用80メッシュ以上。
4. 運転を止められない装置や国土交通省仕様などの場合、トラップの一次側から二次側へのバイパス配管(止弁を設置)を設けてください。(図1参照)また、バイパス配管を設置しない場合は、トラップの一次側止弁手前に主管から分岐したブロー用止弁を設置し、フラッシングができるようにしてください。
5. トラップは、ドレンが自重で流入する位置(低い位置)に設置してください。
6. トラップを主管の途中に取り付ける場合は、主管と同径のセパレータを設けてください。(図3参照)また、セパレータにはゴミなどをブローするための、止弁を取り付けてください。
7. トラップを管末に取り付ける場合は、主管と同径のダートポケットを設け、その途中から分岐した所にトラップを設置してください。(図4参照)
8. トラップの排出側をドレンタンクや排水溝などに配管する場合は、水没しないようにしてください。また、逆流防止のため、逆止弁を取り付けてください。(図5、6参照)
9. トラップの排出側をドレン回収管など、他系統に配管する場合は、配管の上部から入るようにし、背圧が加わる場合は、逆止弁を取り付けてください。(図5参照)
10. トラップの排出側を大気開放する場合は、危険がないことを十分に考慮してください。ドレン排出時の騒音は、BH-1型消音器を取り付けることにより低減できます。(図7参照)
11. トラップは、機器単体に1台を目安として選定してください。(図8参照)
12. トラップは、流体の流れ方向と製品に示す流れ方向の矢印を合わせ、特に記述のない限り、水平配管に正立に取り付けてください。
13. 分解点検時には、スペースが必要です。必ずメンテナンススペースを確保してください。
 - ※メンテナンススペースについては、製品個々の取扱説明書にてご確認ください。
14. トラップには、配管の荷重や無理な力・曲げ及び振動がかからないよう配管の固定や支持をしてください。
15. 凍結の恐れがある場合は、ドレンを抜いてください。
16. AT-6FB型、AD-19B, 19FB型、AD-22B, 22FB型(寒冷地用)の二次側配管を立ち上げる場合は、別途ドレン抜きを設けてください。

図2. AT、ATB型配管例略図

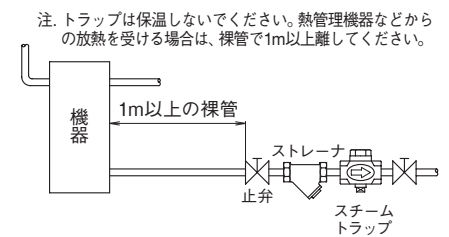


図3. 配管途中取付例略図

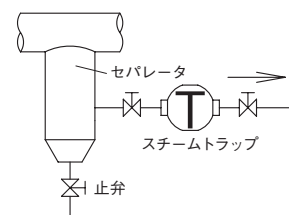


図4. 管末取付例略図

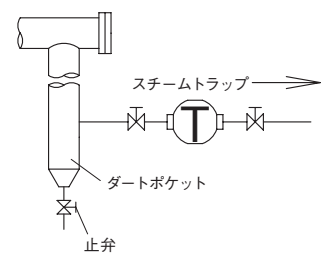


図5. ドレンタンク配管例略図

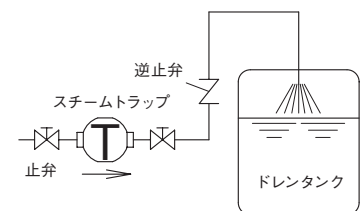


図6. 排水溝配管例略図

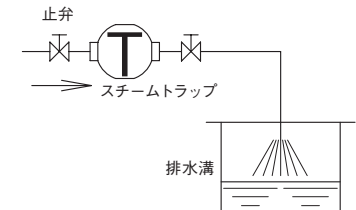


図7. 大気開放配管例略図

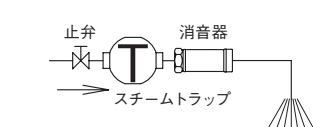


図8. 機器取付例略図

