

AFV-4N,5型 吸排気弁

製品記号 AFV4N-F(青銅製)
AFV5-D(ステンレス鋼製)

東京都水道局・名古屋市上下水道局対応品
水道法性能基準適合品

直結給水 圧送・圧力タンク給水 など パイプシャフト頂部に

吸排気弁は給水配管が負圧になると多量の空気を吸込み、負圧を解消して給水先からの逆流を防止します。

常時は配管中の空気を自動的に排出しますので、パイプシャフト頂部に最適です。特に直結給水や圧送圧力タンク給水方式で、安全な給水システムを構築できます。

呼び径20: 立て管最大管径40まで、

呼び径25: 立て管最大管径50(東京都水道局は立て管最大管径75)まで、1台で逆サイホン作用を解消します。

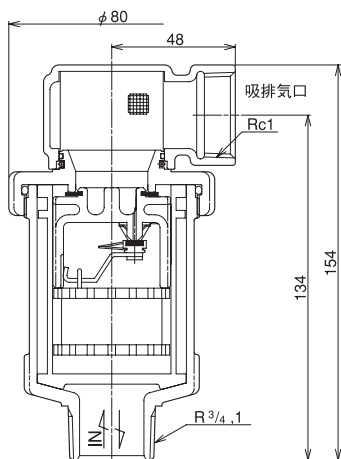


AFV-4N型



AFV-5型

構造図



特長

- 負圧発生時の空気吸入量が大きいです。(急速吸気機能^{注1})
- 圧力下において確実な空気排出作動を行います。(圧力下排気機能^{注2})
- 初期通水時の空気排出量が大きいです。(初期排気機能)
- 排気時に水の排出がありません。
- 吸排気口は360°回転します。
- 吸気部にネットを内蔵しています。
- ステンレス給水管に最適なステンレス鋼製です。(AFV-5型)

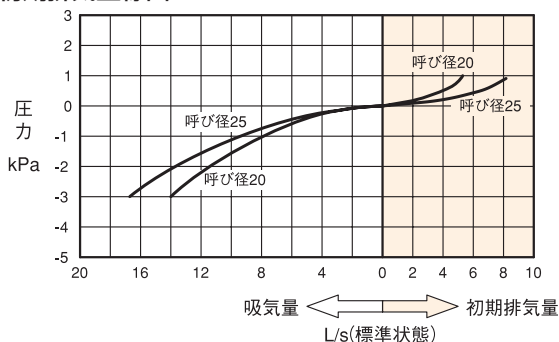
注1. 吸気量には基準があります。(281頁参照)
注2. 圧力下排気機能のない吸排気弁を使用する際は「空気抜弁」を併設しなければなりません。

仕様

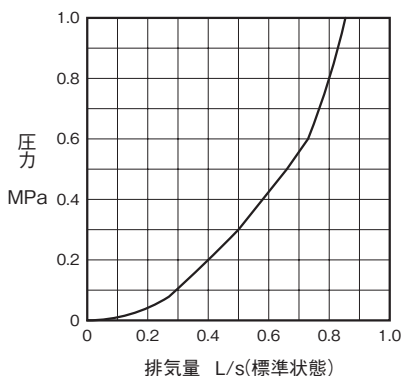
種類	青銅製	ステンレス鋼製
型式	AFV-4N型	AFV-5型
製品記号	AFV4N-F	AFV5-D
呼び径	20・25	
適用流体	水道水	
流体温度	5~40℃	
適用圧力	0.01~1.0MPa(弁の入口側圧力は、常時0.01MPa以上確保してください。)	
吸気量 ^注	急速吸気タイプ 呼び径20:13 L/s(標準状態)[弁差圧2.9kPa時] 呼び径25:16 L/s(標準状態)[弁差圧2.9kPa時]	
端接続	入口:JIS Rねじ ^注 、吸排気口:JIS Rc1ねじ	
材質	本体	CAC406
	弁体・弁座	PP樹脂・CAC・EPDM
	フロート	PP樹脂
本体耐圧性能	水圧にて1.75MPa	
取付姿勢	鉛直から5°以内の直立取付	
質量	1.3kg	1.2kg

注. 管端コア(P・V兼用コア)に対応しています。管端コア使用時、呼び径20: 吸気量 8 L/s(標準状態)[弁差圧2.9kPa時]
呼び径25: 吸気量 15 L/s(標準状態)[弁差圧2.9kPa時]

吸気量・初期排気量線図



圧力下排気量線図



※選定につきましては281頁をご参照ください。

資料/AFV-4N,5型 吸排気弁

■吸排気弁選定上の注意

●次の場合、吸排気弁入口側圧力が瞬時に低下して吸排気弁が開・閉作動を繰返し、吸排気口から漏水する場合があります。吸排気弁入口側圧力が0.01MPa未満まで低下しないよう、給水圧力(ポンプ圧力など)の確保やアキュムレータ設置などの検討が必要です。

- ①給水立て配管途中で多量給水があるシステムや、フラッシュバルブを使用したトイレなどが設置されている場合。
- ②給水量ゼロのとき、又は小流量時にポンプ停止となるシステムで、フラッシュバルブなどにより多量給水があると、ポンプは起動するが吸排気弁入口側圧力が0.01MPa以上確保できるまで時間遅れが生じる場合。
- ③直結給水システムで、多量給水時に吸排気弁入口側圧力が0.01MPa未満まで低下する場合。

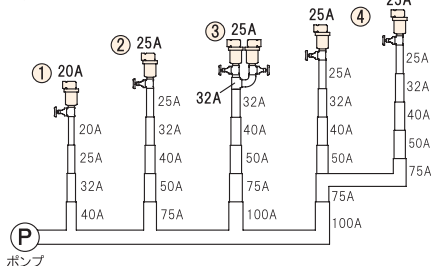
- 吸排気弁は給水立て配管で起こる万一の負圧を解消する目的で使用されます。作動頻度の高い機器・タンクの負圧解消の目的で使用する場合は、AF型空気抜弁とVD-5HN型バキュームブレーカを組み合わせで使用してください。
- 立て配管最大管径と立て配管最上部の必要最小管径に対する、吸排気弁の呼び径と設置数は、下表の値を遵守してください。
- 吸排気弁入口側圧力は常時0.01MPa以上確保できる給水設備としてください。0.01MPaより低下する状態では、弁漏れにより吸排気口から漏水する場合があります。(停電時やポンプ点検時などで圧力が低下する場合があります。)

■吸排気弁の選定

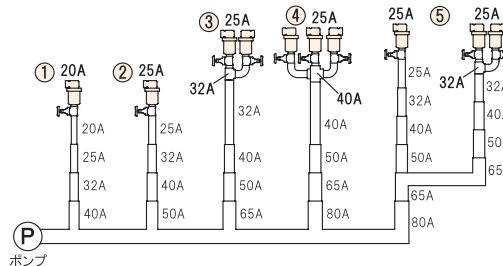
吸排気弁は給水立て配管の最大管径を基準として、負圧を解消するために必要な吸気量を満足できる呼び径、台数を設置します。

●配管例(集合住宅) 注. 事業者によっては下記の配管例と設置基準が異なる場合もありますので、ご確認ください。

東京都水道局の例



名古屋市上下水道局の例



●立て配管に対する吸排気弁の呼び径と設置数

東京都水道局

配管例	立て配管最大管径	立て配管最上部必要最小管径	吸排気弁設置数(呼び径)
①	20~40A	20A・25A	1台(20A・25A)
②	50,75A	25A	1台(25A)注
③	100A	32A	2台(25A)
—	150A	50A	4台(25A)
④	100A	25A	1台(25A)
	75A	25A	1台(25A)注

注. 立て配管最大管径75Aで管端コア使用時は2台となります。

名古屋市上下水道局

配管例	立て配管最大管径	立て配管最上部必要最小管径	吸排気弁設置数(呼び径)
①	20~40A	20A・25A	1台(20A・25A)
②	50A	25A	1台(25A)
③	65A	32A	2台(25A)
④	80A	40A	3台(25A)
⑤	80A	25A	1台(25A)
	65A	32A	2台(25A)

注. 立て配管最大管径65A: 2台、80A: 3台設置と規定している場合もあります。

参考

給水立て配管必要吸気量 (弁差圧2.9kPa時)

立て配管呼び径	必要吸気量 [L/s(標準状態)]	
	東京都水道局	名古屋市上下水道局
20	1.5 (90)	1.5 (90)
25	2.5 (150)	2.5 (150)
32(30)	3.5 (210)	4.0 (240)
40	5.5 (330)	7.0 (420)
50	9.0 (540)	14 (840)
65	-	25 (1500)注2
80(75)	15.5 (930)	33.4 (2004)
100	25.0 (1500)	-
150	56.7 (3400)	-

注1. ()内の数値はL/min(標準状態)の場合。
注2. 呼び径65は社内基準値。

●AFV-4N, 5型 吸気量(製品単体) (弁差圧2.9kPa時)

呼び径	吸気量 [L/s(標準状態)]	
	管端コア無し	管端コア使用時
20	13 (780)	8 (480)
25	16 (960)	15 (900)

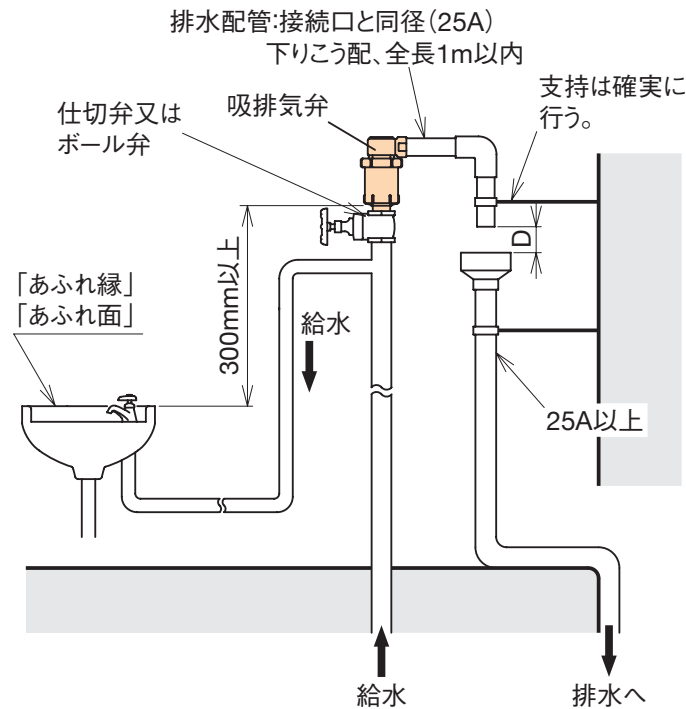
注1. 管端コアは付属しておりません。
注2. ()内の数値はL/min(標準状態)の場合。

資料/AFV-4N,5型 吸排気弁

■取付け・取扱い上のポイント

1. 吸排気弁は、給水立て配管の最頂部に設置し、取付位置は、給水器具の「あふれ縁」又は「あふれ面」の上端から300mm以上、上方に取り付けてください。
2. 吸排気弁は、鉛直から5°以内の直立に取り付けてください。
3. 吸排気弁入口側圧力は常時0.01MPa以上を確保できる設備としてください。
4. 吸排気弁を取り付ける前に、配管の洗浄を十分に行ってください。
(※配管の洗浄が不十分な場合、ゴミ噛みによる弁漏れなどの原因となります。)
5. 保守点検時に止水できるように、吸排気弁の入口側に仕切弁又はボール弁を取り付けてください。
(※玉形弁など穴径の絞られている止弁は使用不可)
6. 吸排気口は万一の弁漏れに備え、銅管又は塩化ビニル管などを接続し、排水溝まで導いてください。
(※弁漏れにより周囲を汚すなど重大な事故につながる恐れがあります。)
7. 排水配管は吸排気口と同径(25A)としてください。
(※同径のビニルホースで施工する場合、負圧対応のものをご使用ください。)
8. 排水配管は下りこう配(上りこう配・立ち上げは不可)とし、全長1m以内、継手はエルボ1個までとしてください。
(※配管の種類・長さ・曲がりにより、吸気量が変わります。)
9. 排水配管の先端は、排水溝のあふれ縁より50mm以上(都市再生機構は60mm以上)の空間を設けた間接排水としてください。
10. 排水配管の配管支持を確実にし、吸排気弁に無理な力をかけないようにしてください。
11. 凍結が予想される場合は、保温するなどの対策を講じてください。(※凍結による破損の恐れがあります。)
12. 万一、吸排気口から水漏れが生じたときは、入口側の仕切弁、又はボール弁で水漏れを止めて点検してください。

■配管例



D:50mm以上(都市再生機構の場合、60mm以上)