

3BM-1S型 ボール式電動弁 (液体・空気・気体用)

製品記号 3BM1S-F

三方弁・オンオフ制御用

3BM-1S型電動弁は、ボールバルブの優れた特性を生かしたコンパクトな電動式オンオフ弁で、弁構造は3Way 2Port (L)の切換弁です。

■特長

- 操作力が大きいです。
- 外部から弁の切換状態を確認できます。
- 手動で弁を切換できます。
- 流れ方向、取付方向(屋内)が自由です。
- 弁切換の信号を取り出すことができます。
- サーマルプロテクタを内蔵しています。(呼び径32以上)

■仕様

作動	オンオフ		
製品記号	3BM1S-F		
呼び径	15~50		
適用流体	液体・空気・気体		
流体温度	-10~100℃ (凍結不可)		
適用圧力	1.0MPa以下		
周囲温度	-10~50℃		
許容漏洩量	なし (圧力計目視)		
端接続	JIS Rcねじ ^{注1}		
材質	本体 (C3771)、ボール (C3771 ニッケルクロムメッキ)、カバー (AC4C-T6)		
本体耐圧性能	水圧にて1.5MPa		
定格電圧	AC100/110V 50/60Hz又はAC200/220V 50/60Hz		
許容電圧変動範囲	定格電圧±5%		
容量・電流 切換時間	呼び径	15~25	32~50
	定格容量	22VA	50VA
	定格電流	AC100V:0.22A AC200V:0.11A	AC100V:0.50A AC200V:0.25A
	起動電流	AC100V:0.30A AC200V:0.15A	AC100V:0.90A AC200V:0.45A
	切換時間	約2秒	約4秒
絶縁種別	E種		
時間定格	30分		
耐電圧	AC1500V/min		
絶縁抵抗	50MΩ以上		
過負荷保護	サーマルプロテクタ内蔵 (呼び径32~50)		
保護構造	防雨形 (キャプタイヤケーブル使用) ^{注2}		
開閉又は 切換確認接点	有 (有電圧) 接点容量 : AC125、250V、10A (JIS C4505 V3相当)		
手動機構	付		

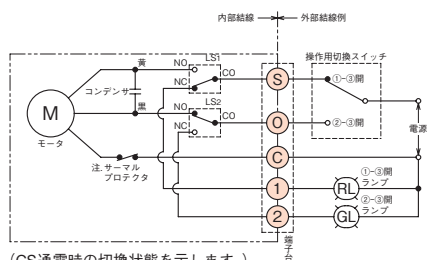


注1. 管接続JIS B0203。ただし有効ねじ部の長さ及び基準径の位置は当社基準 (呼び径32~50)
注2. 屋外設置の場合、縦配管取付及び直射日光を避けてください。

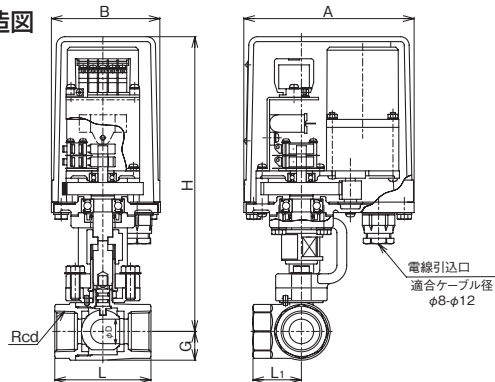
■寸法表

呼び径	d	L	L1	G	H	A	B	D	Cv値	質量 (kg)
15	1/2	67	33.5	16	234	139	89	10	2.8	3.4
20	3/4	68	34	21	238	139	89	15	7.5	3.5
25	1	78.5	39.5	24	242	139	89	20	12	3.8
32	1 1/4	89	44.5	25	281	159	109	25	18.5	5.9
40	1 1/2	100	50	33	283	159	109	32	30	6.2
50	2	115	57.5	39	290	159	109	40	45	7.2

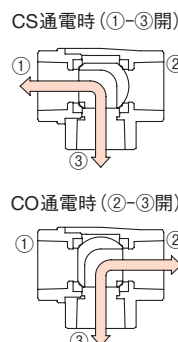
■回路図



■構造図



■流れ方向

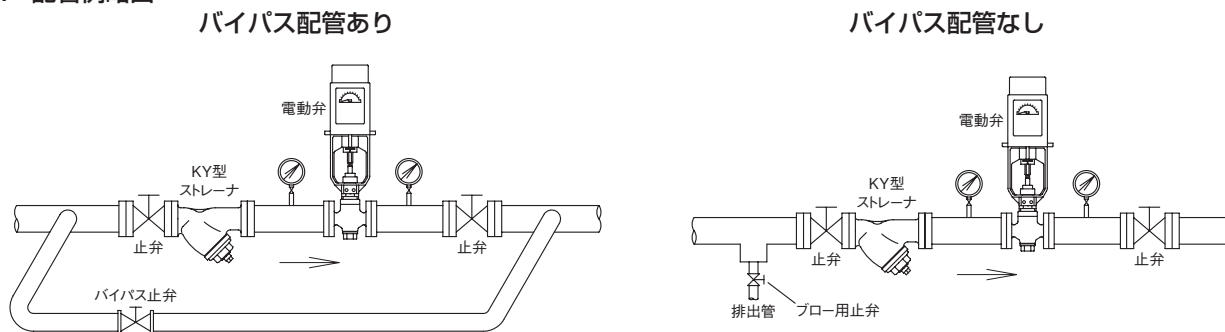


注. 閉止している流路側の流体圧力が開状態の流路の圧力より高い場合、圧力の低い方へ若干の漏れが発生することがあります。

資料/電動弁設置上のポイント

注意 設置時や運転に関する注意事項は、それぞれ別に用意された取扱説明書をご覧ください。

図1. 配管例略図



■選定、設置上のポイント

- 電動弁の一次側にストレーナを取り付けてください。(図1参照)
※網目：国土交通省仕様は、水用40メッシュ以上、蒸気用80メッシュ以上。(気体用は、80メッシュを推奨します。)
- 運転を止められない装置の場合、電動弁の一次側から二次側へのバイパス配管(止弁を設置)を設けてください。(図1参照)
また、バイパス配管を設置しない場合は、電動弁の一次側止弁手前に主管から分岐したブロー用止弁を設置し、フラッシングができるようにしてください。
- 取付姿勢は、水平配管にモータを上にした正立、又は、縦配管に使用できます。(図2参照)
ただし、縦配管に使用する場合、呼び径80以上は特にメンテナンススペースを考慮してください。
- 操作スイッチ1個から2台以上の電動弁を並列結線する場合には外部にリレーを設けて、リレーの接点を介して操作してください。
- 電動弁の周囲温度は各製品の仕様範囲内で使用してください。
また、モータに悪影響を与える過度の湿気や塵埃の発生場所、腐食性ガス・引火性ガスの発生場所では使用しないでください。
- 蒸気用の場合は、配管系にスチームトラップを取り付けてください。
- 流体が液体の場合、弁閉止時の周囲温度による熱膨張により、配管内が昇圧する場合があります。機器などの保護のためレリーフ弁を取り付けることを推奨します。(図3参照)
- ML型電動弁は、流体の流れ方向と製品に示す流れ方向の矢印を合わせて取り付けてください。
- 分解点検時には、スペースが必要です。必ずメンテナンススペースを確保してください。
※メンテナンススペースについては、製品個々の取扱説明書にてご確認ください。
- 電動弁には、配管の荷重や無理な力・曲げ及び振動がかからないよう配管の固定や支持をしてください。
- 凍結の恐れがある場合は、水抜きや保温などをしてください。

図2. ML型電動弁モータ部取付姿勢

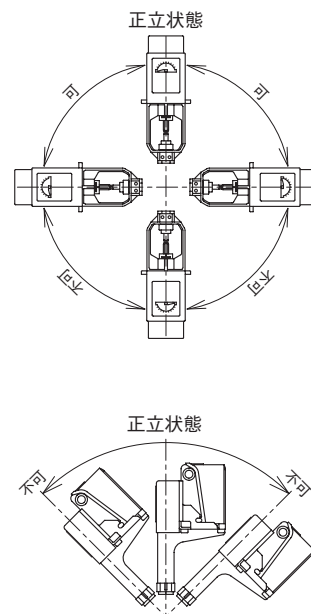


図3. レリーフ弁取付例略図

