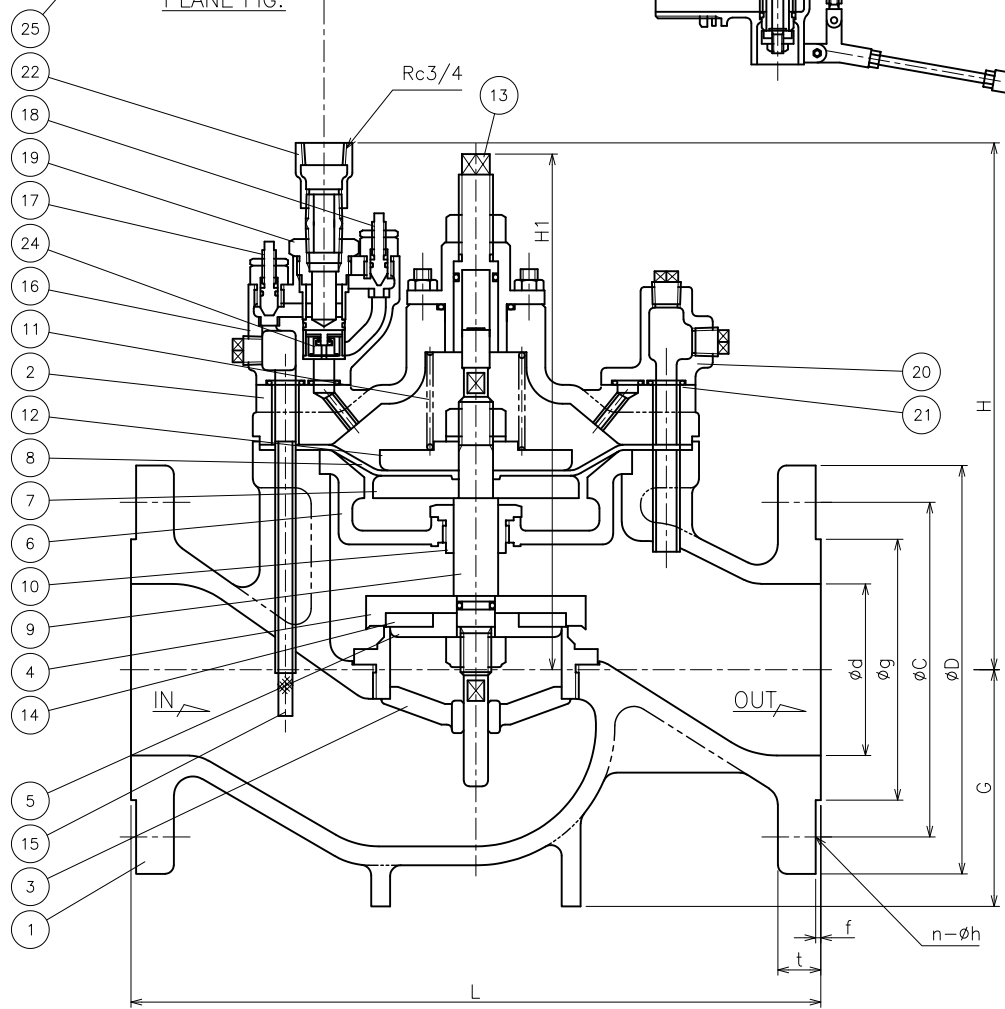
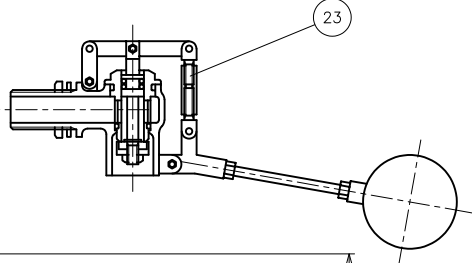


PLANE FIG.

PARTS No. 1  
2  
6  
NYLON 11 SURFACE COATING.  
内外面ナイロン11コーティング.



水道法性能基準適合品  
[鉛除去表面処理]

DIMENSIONS (mm)

SIZE	FLANGE CODE	L	G	H	H1	D	C	g	d	t	f	n	h	MASS(kg)
80 (75)	JIS 10K	350	110	277	261	185	150	126	80	22	2	8	19	43
	水道用仕切弁	354	110	277	261	211	168	125	80	24	3	4	19	
100	JIS 10K	400	130	303	300	210	175	151	100	24	2	8	19	60
	水道用仕切弁	402	130	303	300	238	195	152	100	25	3	4	19	
125	JIS 10K	440	140	334	371	250	210	182	125	24	2	8	23	70
	水道用仕切弁	442	140	334	371	263	220	177	125	25	3	6	19	
150	JIS 10K	500	165	367	416	280	240	212	150	26	2	8	23	125
	水道用仕切弁	500	165	367	416	290	247	204	150	26	3	6	19	
200	JIS 10K	600	200	418	522	330	290	262	200	26	2	12	23	200
	水道用仕切弁	602	200	418	522	342	299	256	200	27	3	8	19	

No.	NAME OF PARTS	部 品 名	MATERIAL	材 質
1	VALVE BODY	ホントイ	CAST IRON	FC 200
2	COVER	ウエフタ	"	"
3	VALVE SEAT	ベンザ	CAST BRONZE	CAC 406
4	VALVE	ベントイ	STAINLESS STEEL	SUS 304
5	DISC HOLDER	ディスクオサエ	BRASS	C 3604 B
6	DIAPHRAGM SEAT	ダイヤフラムウケ	DUCTILE CAST IRON	FCD 450
7	DIAPHRAGM HOLDER	ダイヤフラムオサエ	CAST BRONZE	CAC 406
8	DIAPHRAGM	ダイヤフラム	SYNTHETIC RUBBER	NBR
9	STEM	ステム	STAINLESS STEEL	SUS 304
10	STEM GUIDE	ステムガイド	BRASS	C 3604 B
11	SPRING	ベンパネ	STAINLESS STEEL	SUS304-WPB
12	SPRING SEAT	バネウケ	CAST BRONZE	CAC 406
13	LIFT STOPPER	リフトセイゲンネジ	BRASS	C 3604 B
14	DISC	ディスク	SYNTHETIC RUBBER	NBR
15	STRAINER & ASPIRATOR	ストレーナ & ケンシュツカン	STAINLESS STEEL & COPPER TUBE	SUS 304 & C1210T
16	NEEDLE CASE	ニードルホントイ	CAST BRONZE	CAC 406
17	NEEDLE A	ニードル A	STAINLESS STEEL	SUS 304
18	NEEDLE B	ニードル B	"	"
19	BUSHING	ニードルブッシュ	BRASS	C 3604 B
20	FLANGE	フランジ	CAST BRONZE	CAC 406
21	O RING	O リング	SYNTHETIC RUBBER	NBR
22	SOCKET	ソケット	CAST BRONZE	CAC 406
23	BALL TAP	ボールタップ	CAST BRONZE & BRASS	CAC 406 & C 3604 B
24	CHECK DISC	チャッキディスク	SYNTHETIC RUBBER	NBR
25	AIR VENT	クワキヌキ	BRASS	C 3604 B

SPECIFICATIONS(仕様)	
FLUID(流体)	
APPLICABLE PRESS.(適用圧力)	MPa
MIN. PRESSURE DIFFERENTIAL ACROSS THE DISC(弁前後の最小差圧)	0.03 MPa
TEMP.(温度)	℃

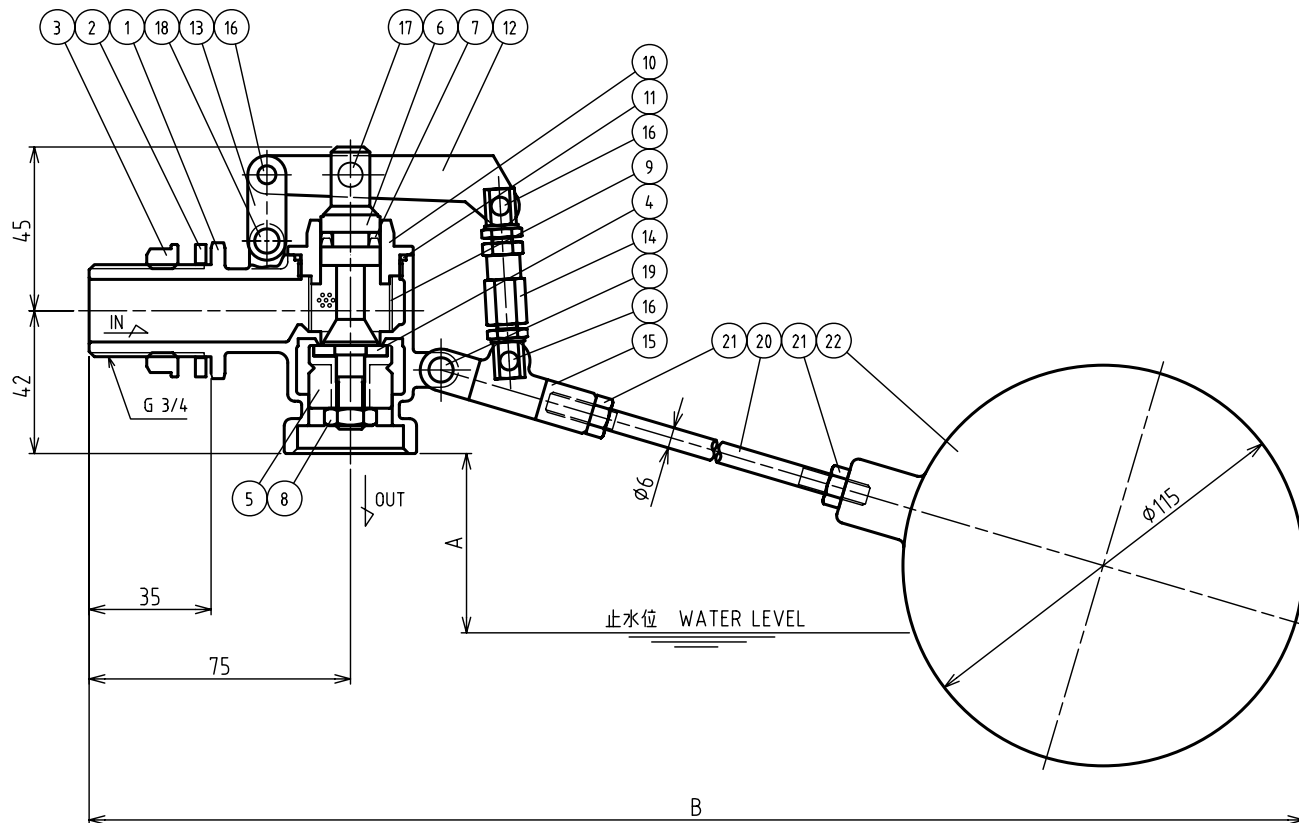
<b>WVL-02CN TYPE</b> <b>LEVEL CONTROL</b> <b>VALVE</b> <b>WVL-02CN 型</b> <b>定水位弁</b>	DRAWING 製 図	<i>Y. Yonekura</i>
	CHECK 検 図	<i>T. Komatsu</i>
	DATE 日 付	2012-1-18
	NOTE	JWWA

CODE  
製品記号  
WVL02CN-B

APPROVED DWG.No.  
出 図 番 号  
DWG.No.  
WVL02CN-01C-P



DIMENSIONS ( mm )



NO.	NAME OF PARTS	MATERIAL	QTY	REMARKS
1	VALVE BODY	ホントイ CAC911	1	
2	PACKING	シメツケパッキン NBR	1	
3	NUT	シメツケナット C3604B	1	
4	DISC	ディスク NBR	1	
5	VALVE PLUG	ベントイ CAC911	1	
6	PISTON	ピストン CAC903C	1	
7	U-PACKING	Uパッキン NBR	1	
8	NUT	ナット SUS304	1	
9	STRAINER	ストレーナ SUS304	1	
10	GUID	ガイド CAC911	1	
11	O RING	Oリング NBR	1	
12	CENTER LEVER	センターレバー C2801P	1	
13	H-LEVER	Hレバー C2801P	1	
14	TURN BUCKLE	ターンバックル C3604B	1	
15	ROD LEVER	ロッドレバー CAC406	1	
16	RIVET	リベット SUS304	3	
17	MACHINE SCREW & WASHER	ビス & ワッシャ C3604B	1	
	SPLIT PIN	ワリピン SUS304		
18	MACHINE SCREW & WASHER	ビス & ワッシャ C3604B	1	
	U-NUT	Uナット SUS304		
19	MACHINE SCREW & WASHER	ビス & ワッシャ C3604B	1	
	U-NUT	Uナット SUS304		
20	ROD	ロッド C3604B	1	LB2N-F2,F4-L200mm LB2N-F5,F6,F7,F8-L300mm
21	NUT	ナット C3604B	2	M6
22	FLOAT	フロート PE	1	LB2N-F2,F5,F6(砂入り)
		SUS304		LB2N-F4,F7,F8


仕様 SPECIFICATIONS

適用流体 APPLICABLE FLUID	水道水・工業用水 CITY WATER AND INDUSTRIAL WATER
適用圧力 APPLICABLE PRESSURE	0 ~ 0.75 MPa
流体温度 APPLICABLE TEMPERATURE	1 ~ 60 °C
周囲温度 AMBIENT TEMPERATURE	-20 ~ 60 °C
耐圧試験 PRESSURE TEST	水圧にて HYDRAULIC 1.75 MPa

DIMENSIONS ( mm )

製品記号 CODE	A	B	質量 ( kg ) Mass.	定水位弁本体呼び径 LEVEL CONTROL VALVE OF SIZE
LB2N-F2	110	450±10	1	20~50A
LB2N-F4			0.9	
LB2N-F5	200	500±10	1.05	65~150A
LB2N-F7			0.95	
LB2N-F6	250	450±10	1.05	200A
LB2N-F8			0.95	

水道法性能基準適合品

LB-2N TYPE BALL TAP FOR LEVEL CONTROL VALVE LB-2N 型 受水槽用ボールタップ (複式)	DRAWING 製 図	R. HANADA
	CHECK 検 図	T. Homatani
	DATE 付 日	2014-9-12
	NOTE	
APPROVED DWG.No. 出 図 番 号		
DWG.No. LB2N-01F-P	 <b>VENN CO., LTD.</b> 株式会社	