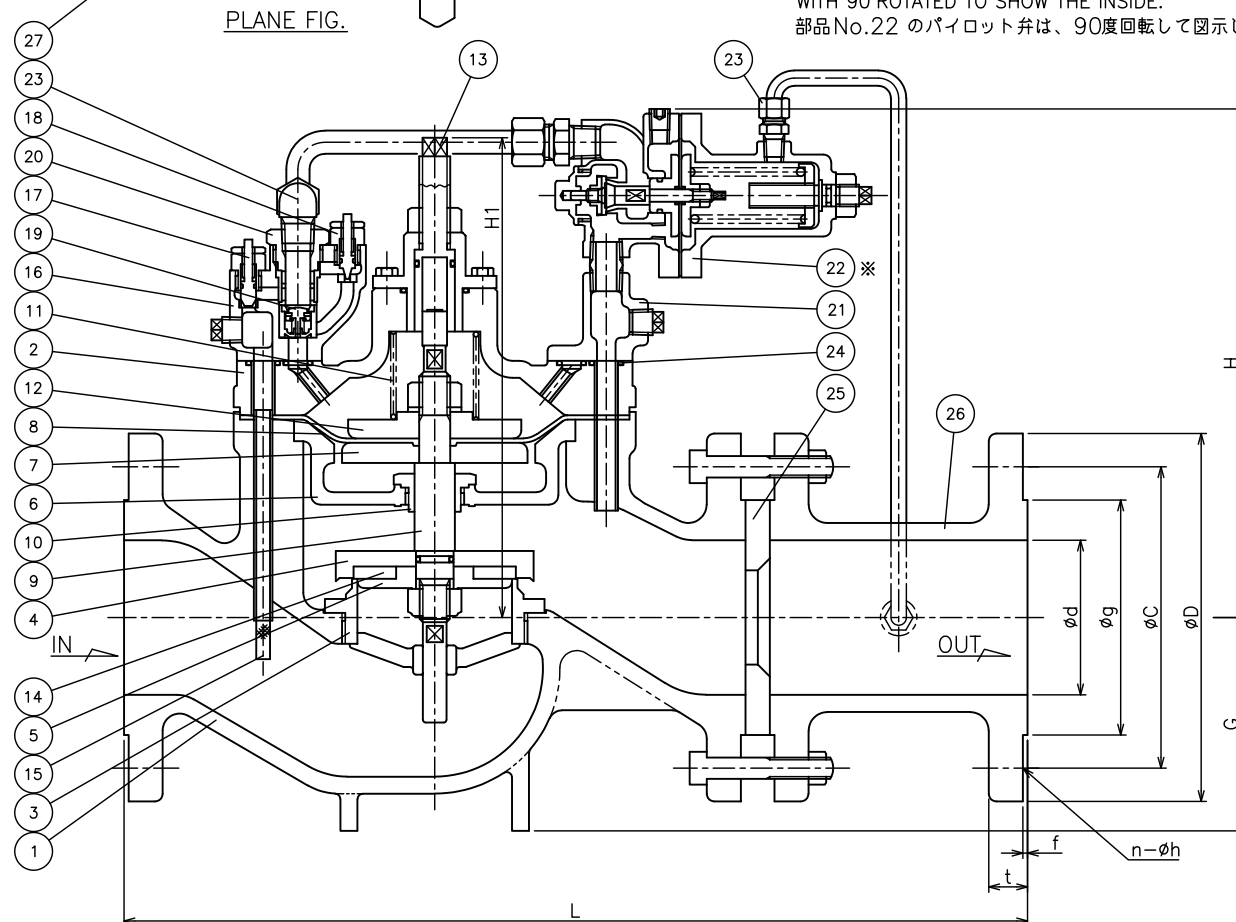


INSIDE OF VALVE BODY IS COATED WITH EPOXY PAINTS. (JWWA K 135)
 ホンタイ内面接液部は、水道用液状エポキシ樹脂塗料 (JWWA K 135) 塗布。

SPECIFICATIONS(仕様)	
FLUID(流体)	
APPLICABLE PRESS.(適用圧力)	MPa
BACK PRESS.(背圧)	MPa
TEMP.(温度)	℃
SET FLOW(設定流量)	L/min

※PARTS No.22 PILOT VALVE DRAWINGS ARE DESCRIBED WITH 90°ROTATED TO SHOW THE INSIDE.
 部品No.22 のパイロット弁は、90度回転して図示してあります。



No.	NAME OF PARTS	部 品 名	MATERIAL	材 質
1	VALVE BODY	ホンタイ	CAST IRON	FC 200
2	COVER	ウエフタ	”	”
3	VALVE SEAT	ベンザ	CAST BRONZE	CAC 406
4	VALVE	ベンタイ	STAINLESS STEEL	SUS 304
5	DISC HOLDER	ディスクオサエ	BRASS	C 3604 B
6	DIAPHRAGM HOLDER	ダイヤフラムウケ	DUCTILE CAST IRON	FCD 450
7	DIAPHRAGM SEAT	ダイヤフラムオサエ	CAST BRONZE	CAC 406
8	DIAPHRAGM	ダイヤフラム	SYNTHETIC RUBBER	NBR
9	STEM	ステム	STAINLESS STEEL	SUS 304
10	STEM GUIDE	ステムガイド	BRASS	C 3604 B
11	SPRING	ベンパネ	STAINLESS STEEL	SUS304-WPB
12	SPRING SEAT	パネウケ	CAST BRONZE	CAC 406
13	LIFT SOPPER	リフトセイゲンソップ	BRASS	C 3604 B
14	DISC	ディスク	SYNTHETIC RUBBER	NBR
15	STRAINER & ASPIRATOR	ストレーナ & ゲンシュツカン	STAINRESS STEEL & COPPER TUBE	SUS 304 & C 1020 T
16	NEEDLE BODY	ニードルホンタイ	CAST BRONZE	CAC 406
17	NEEDLE A	ニードル A	STAINLESS STEEL	SUS 304
18	NEEDLE B	ニードル B	”	”
19	CHECK	チャッキ	NORYL	ノリル
20	BUSH	ニードルブッシュ	BRASS	C 3604 B
21	FLANGE	フランジ	CAST BRONZE	CAC 406
22	PILOT VALVE	パイロットベン	”	”
23	JOINT & PIPE	リングジョイント & パイプ	BRASS & COPPER TUBE	C 3604 B & C 1020 T
24	O RING	O リング	SYNTHETIC RUBBER	NBR
25	ORIFICE	オリフィス	STAINLESS STEEL	SUS 304
26	PIPE	タンカン	CARBON STEEL & ROLLED STEEL	SCP & SS 400
27	AIR VENT	クウキヌキ	BRASS	C 3604 B

DIMENSIONS (mm) FLANGE CODE:: JIS 10K

SIZE	L	G	H	H1	D	C	g	d	t	f	n	h	MASS(kg)
80	650	110	311	261	185	150	126	80	22	2	8	19	52
100	700	130	337	300	210	175	151	100	24	2	8	19	71
125	740	140	367	371	250	210	182	125	24	2	8	23	85
150	800	165	400	416	280	240	212	150	26	2	8	23	146
200	900	200	451	522	330	290	262	200	26	2	12	23	226

WVF-02 TYPE
 FLOW REGULATING
 VALVE
 WVF-02 型
 定流量弁

DRAWING 製 図 H. Sasaki
 CHECK 検 図 T. Komatsu
 DATE 付 2015-1-6
 NOTE

CODE
 製品記号
 WVF02-B

APPROVED DWG.No.
 出 図 番 号

DWG.No.
 WVF02-01C-P

VENN CO., LTD.
 株式会社