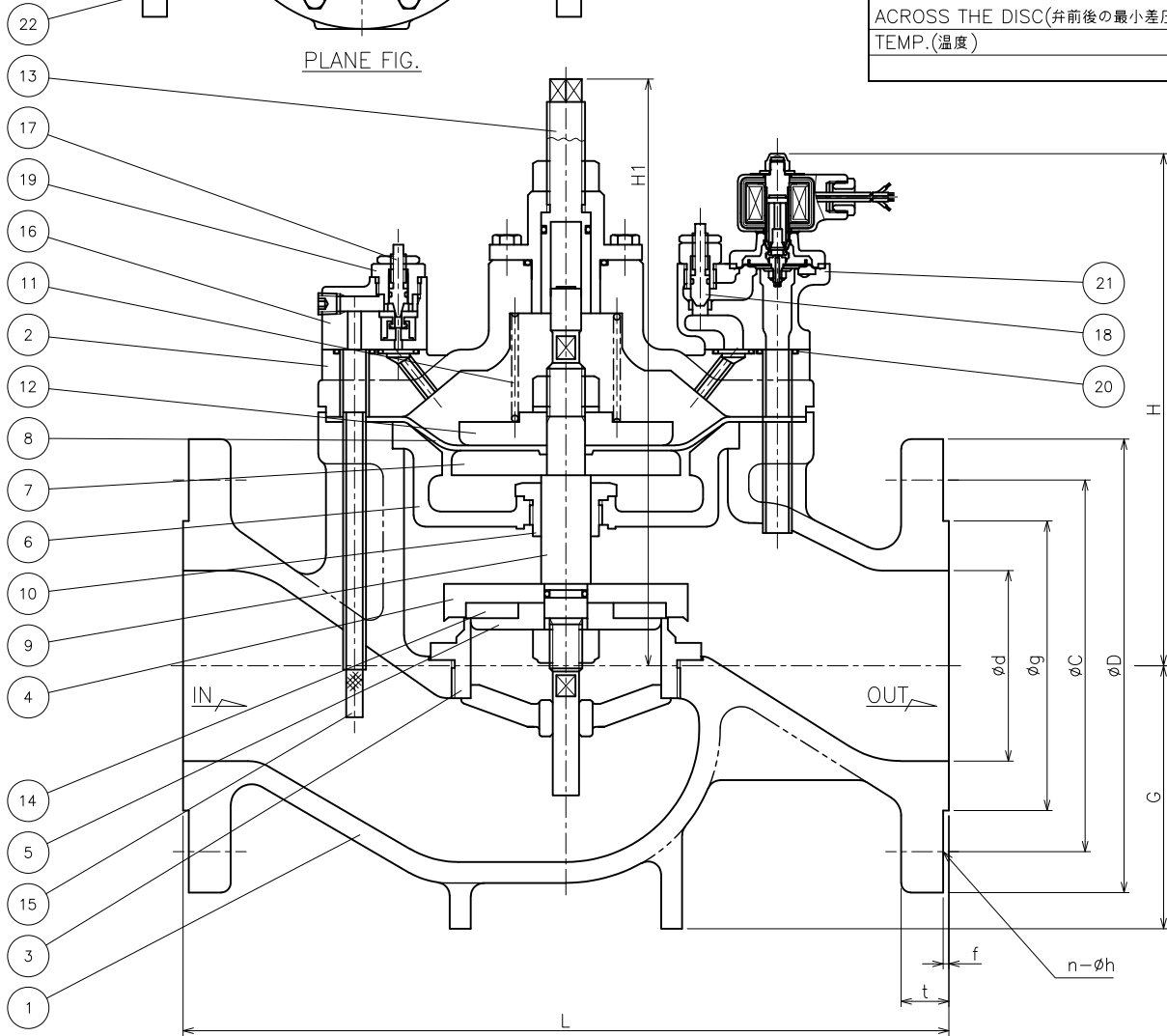


PLANE FIG.

INSIDE OF VALVE BODY IS COATED WITH EPOXY PAINTS. (JWWA K 135)  
 ホンタイ内面接液部は、水道用液状エポキシ樹脂塗料 (JWWA K 135) 塗布。

SPECIFICATIONS (仕様)	
FLUID (流体)	
APPLICABLE PRESS. (適用圧力)	MPa
MIN. PRESSURE DIFFERENTIAL ACROSS THE DISC (弁前後の最小差圧)	0.03 MPa
TEMP. (温度)	℃



No.	NAME OF PARTS	部 品 名	MATERIAL	材 質
1	VALVE BODY	ホンタイ	CAST IRON	FC 200
2	COVER	ウエフタ	〃	〃
3	VALVE SEAT	ベンザ	CAST BRONZE	CAC 406
4	VALVE	ベンタイ	STAINLESS STEEL	SUS 304
5	DISC HOLDER	ディスクオサエ	BRASS	C 3604 B
6	DIAPHRAGM HOLDER	ダイヤフラムウケ	DUCTILE CAST IRON	FCD 450
7	DIAPHRAGM SEAT	ダイヤフラムオサエ	CAST BRONZE	CAC 406
8	DIAPHRAGM	ダイヤフラム	SYNTHETIC RUBBER	NBR
9	STEM	ステム	STAINLESS STEEL	SUS 304
10	STEM GUIDE	ステムガイド	BRASS	C 3604 B
11	SPRING	ベンパネ	STAINLESS STEEL	SUS304-WPB
12	SPRING SEAT	パネウケ	CAST BRONZE	CAC 406
13	LIFT SOPPER	リフトセイゲンネジ	BRASS	C 3604 B
14	DISC	ディスク	SYNTHETIC RUBBER	NBR
15	STRAINER & ASPIRATOR	ストレーナ & ゲンシュツカン	STAINLESS STEEL & COPPER TUBE	SUS 304 & C 1020 T
16	NEEDLE BODY	CDケース	CAST BRONZE	CAC 406
17	NEEDLE	ニードル	STAINLESS STEEL	SUS 304
18	NEEDLE	ニードル	〃	〃
19	BUSH	モトネジ	BRASS	C 3604 B
20	O RING	O リング	SYNTHETIC RUBBER	NBR
21	PILOT VALVE	パイロットベン	CAST BRONZE	CAC 406
22	AIR VENT	クウキヌキ	BRASS	C 3604 B

DIMENSIONS (mm)

SIZE	FLANGE CODE	L	G	H	H1	D	C	g	d	t	f	n	h	MASS(kg)
80 (75)	JIS 10K	350	110	261	261	185	150	126	80	22	2	8	19	43
	水道用仕切弁	354	110	261	261	211	168	125	80	24	3	4	19	
100	JIS 10K	400	130	287	300	210	175	151	100	24	2	8	19	60
	水道用仕切弁	402	130	287	300	238	195	152	100	25	3	4	19	
125	JIS 10K	440	140	318	371	250	210	182	125	24	2	8	23	70
	水道用仕切弁	442	140	318	371	263	220	177	125	25	3	6	19	
150	JIS 10K	500	165	351	416	280	240	212	150	26	2	8	23	125
	水道用仕切弁	500	165	351	416	290	247	204	150	26	3	6	19	
200	JIS 10K	600	200	402	522	330	290	262	200	26	2	12	23	200
	水道用仕切弁	602	200	402	522	342	299	256	200	27	3	8	19	

CODE  
 製品記号  
 WVE02-B

WVE-02 TYPE  
 SOLENOID  
 VALVE  
 WVE-02 型  
 電磁弁

DRAWING 製 図	S. Sato
CHECK 検 図	S. Hosokawa
DATE 日 付	2021-2-25
NOTE	

APPROVED DWG.No. 出 図 番 号

DWG.No. WVE02-01G-P

**VENN CO., LTD.**  
 株式会社