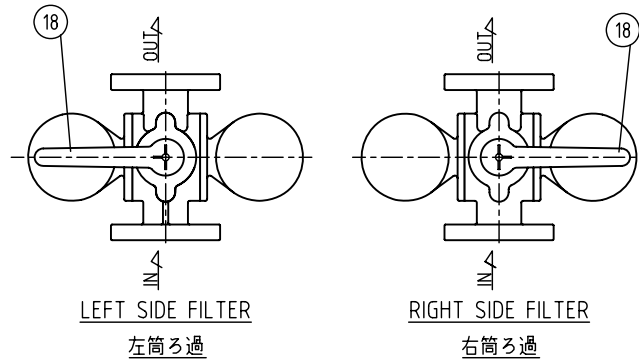
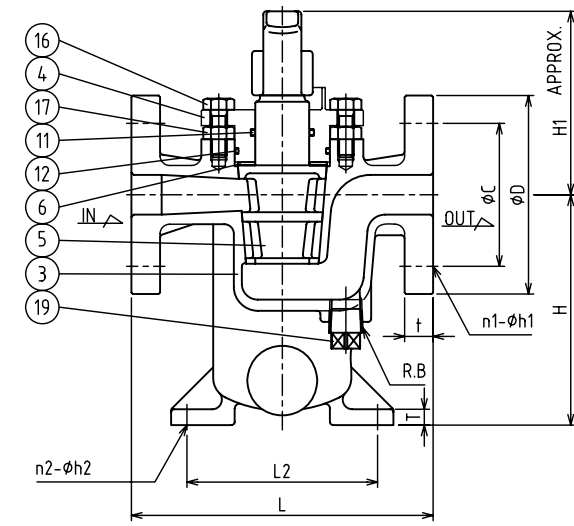
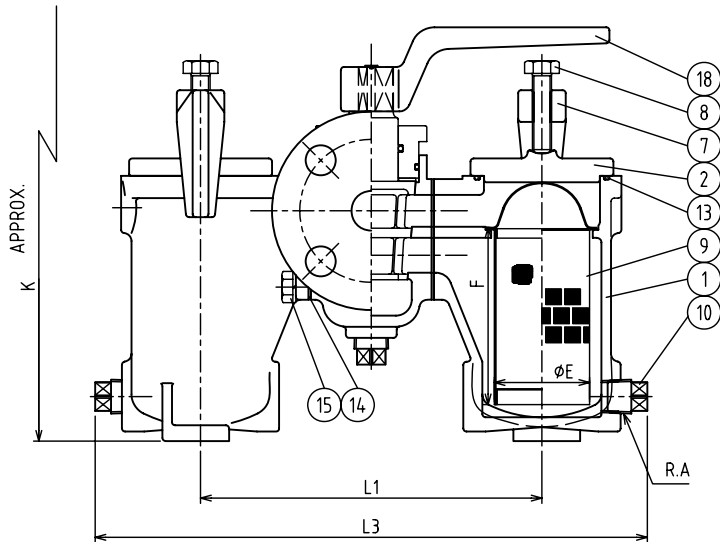


HOW TO CHAGE FILTER SIDE
ろ筒の切換



| NO. | NAME OF PARTS | MATERIAL | QTY | REMARKS |
|-----|----------------------|-------------|---------------|---------|
| 1 | VALVE BODY | ホントイ | FC 200 | 2 |
| 2 | COVER | カバー | FC 200 | 2 |
| 3 | COCK CASE | コックケース | FC 200 | 1 |
| 4 | GLAND | グランド | FC 200 | 1 |
| 5 | COCK | コック | FC 200 | 1 |
| 6 | THRUST WASHER | ワッシャー | C1220 | 1 |
| 7 | COVER HOLDER | カバーオサエ | FC 200 | 2 |
| 8 | BOLT | ボルト | SS 400 | 2 |
| 9 | FILTER | ネット | SUS 304 | 2 |
| 10 | PLUG | プラグ | SS 400 | 2 |
| 11 | O RING | O リング | FKM | 1 |
| 12 | O RING | O リング | FKM | 1 |
| 13 | O RING | O リング | FKM | 2 |
| 14 | GASKET | ガスケット | NON ASBESTOS | 2 |
| 15 | BOLT & SPRING WASHER | ボルト & バネザガネ | SS 400/SWRH62 | 12 |
| 16 | BOLT | ボルト | SS 400 | 2 |
| 17 | NUT | ナット | SS 400 | 2 |
| 18 | HANDLE | ハンドル | FC 200 | 1 |
| 19 | PLUG | プラグ | SS 400 | 1 |



K: 分解時 ネットを取出すのに必要なスペース
K: SPACE REQUIRED NET REMOVAL

仕様 SPECIFICATIONS


| 適用流体 APPLICABLE FLUID | 油 OILS |
|--------------------------------|--------------------|
| 適用流体 APPLICABLE PRESSURE | 最高. MAX. 1.0MPa |
| 適用流体 APPLICABLE TEMPERATURE | 最高. MAX. 90°C |

メッシュ (MESH)

| 製品記号 CODE | メッシュ (MESH) | 指定 (REQUEST) |
|--------------|----------------|-----------------|
| KW1-G | 40 | |
| KW1-G2 | 60 | |
| KW1-G | 80 | |
| KW1-G | 100 | |
| KW1-G | | |

DIMENSIONS (mm) FLANGE CODE: JIS 10K FF

| SIZE | L | L1 | L2 | H | H1 | D | C | t | T | n1 | h1 | n2 | h2 | K | E | F | A | B | L3 |
|------|-----|-----|-----|-----|-----|-----|-----|----|----|----|----|----|----|-----|----|-----|-----|-----|------|
| 20 | 190 | 215 | 120 | 145 | 116 | 100 | 75 | 18 | 10 | 4 | 15 | 4 | 11 | 315 | 60 | 84 | 1/2 | 1/2 | 34.4 |
| 25 | 190 | 215 | 120 | 145 | 116 | 125 | 90 | 18 | 10 | 4 | 19 | 4 | 11 | 340 | 60 | 110 | 1/2 | 1/2 | 34.4 |
| 32 | 218 | 249 | 120 | 195 | 156 | 135 | 100 | 20 | 13 | 4 | 19 | 4 | 15 | 455 | 70 | 150 | 3/4 | 1/2 | 39.9 |
| 40 | 250 | 265 | 130 | 220 | 161 | 140 | 105 | 20 | 13 | 4 | 19 | 4 | 15 | 515 | 80 | 165 | 3/4 | 3/4 | 42.1 |

| | | |
|-----------------------------|---|-------------|
| KW-1 TYPE STRAINER | DRAWING 製 図 | S. Akiyama |
| | CHECK 検 図 | K. Nakamura |
| | DATE 日 付 | 2022-7-25 |
| | NOTE | |
| APPROVED DWG.No. 出 図 番 号 | | |
| DWG.No. | | |
| KW1-11M-P |  VENN CO., LTD. 株式会社 | |