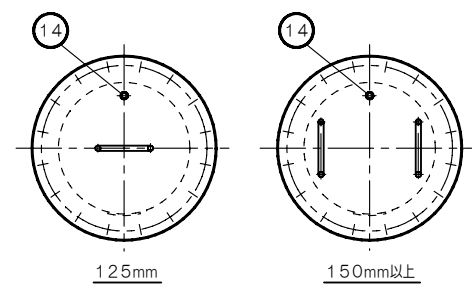
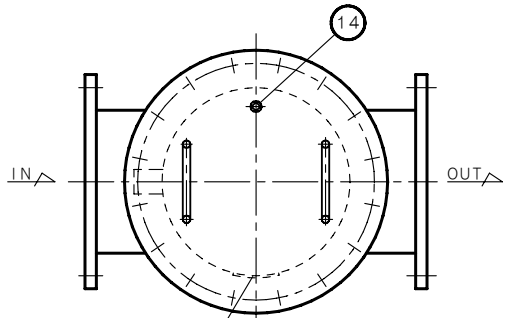


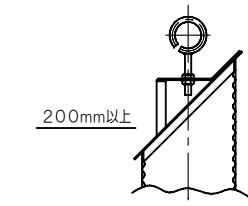
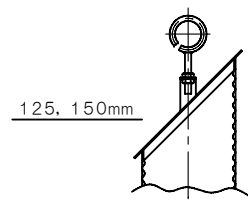
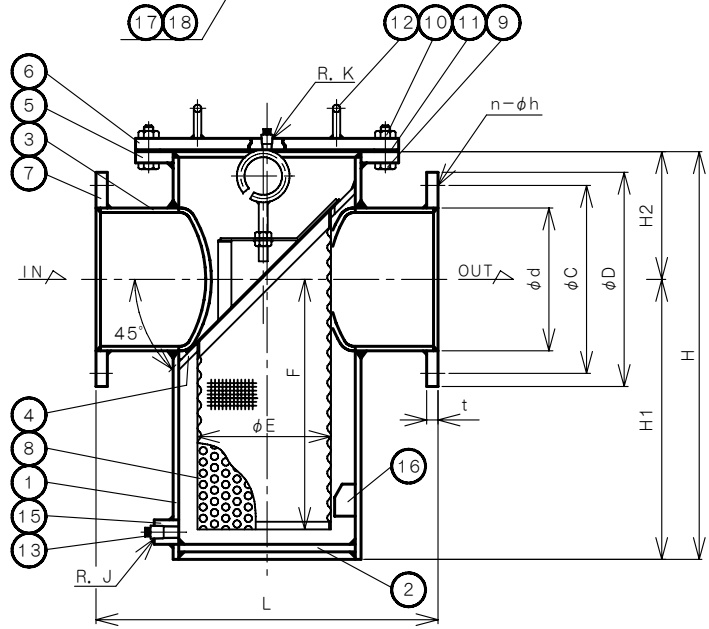
DIMENSIONS (mm) FLANGE CODE: JIS 10K FF

SIZE	d	L	D	C	t	n	h	H	H1	H2	E	F	J	K	Mass (kg)
125	125	420	250	210	20	8	23	470	295	175	140	250	3/4	1/2	55
150	150	490	280	240	22	8	23	545	345	200	180	300	3/4	1/2	84
200	200	570	330	290	22	12	23	630	415	215	220	360	3/4	1/2	114
250	250	640	400	355	24	12	25	760	525	235	250	460	3/4	1/2	173
300	300	710	445	400	24	16	25	940	665	275	290	580	3/4	1/2	235
350	350	770	490	445	26	16	25	1065	755	310	330	660	3/4	1/2	307
400	400	840	560	510	28	16	27	1200	865	335	370	740	1	1/2	411

NO.	NAME OF PARTS	MATERIAL	QTY	REMARKS
1	BODY	ホンタイ	SUS304TP	1
2	BOTTOM PLATE	ソコイタ	SUS304	1
3	NOZZLE	ノズル	SUS304TP	2
4	NET HOLDER	ネットホルダー	SUS304	1
5	BODY FLANGE	ホンタイフランジ	SUSF304	1 JIS10K-FF
6	COVER	カバー	SUSF304	1 JIS10K-FF (BL)
7	NOZZLE FLANGE	ノズルフランジ	SUSF304	2
8	NET	ネット	SUS304	1set
9	BOLT	ボルト	SUS304	
10	NUT	ナット	SUS304	
11	GASKET	ガスケット	NON ASBESTOS	1
12	HANDLE	ハンドル	SUS304	1-2
13	DRAIN PLUG	ドレンプラグ	SUS304	1
14	VENT PLUG	ベントプラグ	SUS304	1
15	BOSS	ボス	SUS304	1
16	RIB	フレドメ	SUS304	3
17	NAME PLATE SEAT	ネームプレートシート	SUS304	1
18	NAME PLATE	ネームプレート	SUS304	1set



⑫ ハンドル位置詳細





⑧ ネット把手形状

仕様 SPECIFICATIONS

適用流体 APPLICABLE FLUID	気体・液体 GASES AND LIQUIDS
適用圧力 APPLICABLE PRESSURE	最高. MAX. 1.0MPa
流体温度 APPLICABLE TEMPERATURE	最高. MAX. 184℃
許容差圧 PRESSURE DIFFERTIAL LIMIT	0.1MPa

製品記号 CODE	メッシュ (MESH)	指定 (REQUEST)
KU4-D	5	
	10	
	20	
	30	
	40	
	50	
	60	
	パンチ穴	

KU-4 TYPE STRAINER KU-4 型 ストレーナ	APPROVED 承認	CHECK 検	DRAWING 製
	K. Nakamura	S. Akiyama	K. Hamada
	DATE 日付	2022-7-25	
	NOTE		
APPROVED DWG. NO. 出図番号	 VENN CO., LTD. 株式会社 		
DWG. No. 原図番号			
KU4-01E-P			
SER. No. 管理番号			