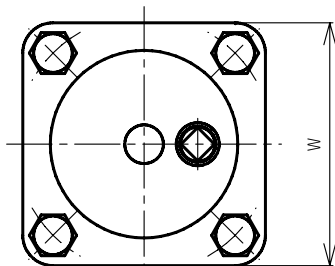
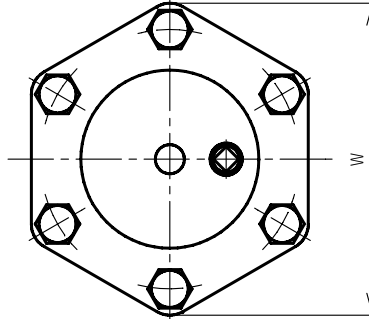


呼び径：15～65mmカバー平面図
SIZE 15～65mm FOR COVER TOP VIEW



呼び径：80～100mmカバー平面図
SIZE 80～100mm FOR COVER TOP VIEW

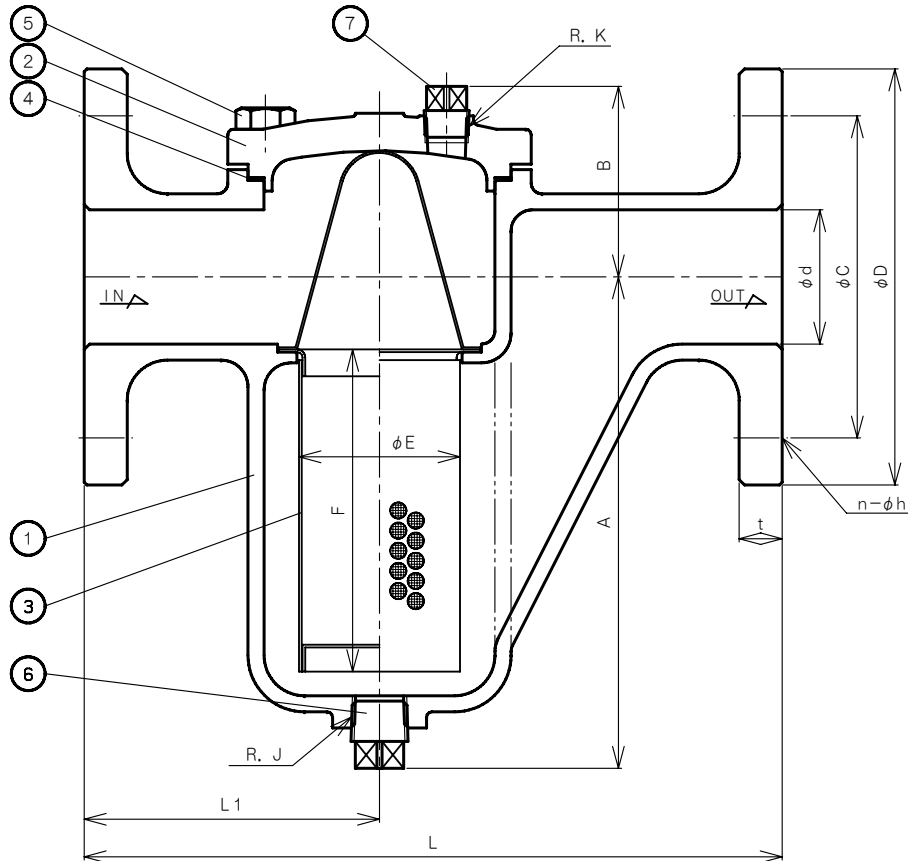


NO.	NAME OF PARTS	MATERIAL	QTY	REMARKS	
1	VALVE BODY	ホントイ	SCS 13	1	
2	COVER	カバー	SCS 13	1	
3	NET	ネット	SUS 316	1	
4	GASKET	ガスケット	PTFE	1	
5	BOLT	ボルト	SUS 304	4 6	15～65mm 80～100mm
6	DRAIN PLUG	ドレンプラグ	SUS 304	1	
7	VENT PLUG	ベントプラグ	SUS 304	1	

水道法性能基準適合品

仕様
SPECIFICATIONS

適用流体 APPLICABLE FLUID	水・温水 WATER AND HOT WATER
適用圧力 APPLICABLE PRESSURE	最高 MAX. 1.0 MPa
流体温度 APPLICABLE TEMPERATURE	最高 MAX. 100°C




DIMENSIONS (mm) FLANGE CODE: JIS 10K FF

SIZE	d	L	L1	D	C	t	n	h	A	B	E	F	W	J	K
15	20	156	67	95	70	12	4	15	116	41	30	75	70	3/8	1/8
20	20	160	67	100	75	14	4	15	116	41	30	75	70	3/8	1/8
25	25	180	75	125	90	14	4	19	129	52	40	85	85	3/8	1/4
32	40	230	95	135	100	16	4	19	164	62	50	110	106	3/8	1/4
40	40	230	95	140	105	16	4	19	164	62	50	110	106	3/8	1/4
50	50	260	110	155	120	16	4	19	183	73	60	120	113	1/2	3/8
65	65	300	125	175	140	18	4	19	229	83	70	150	131	1/2	3/8
80	80	350	150	185	150	18	8	19	253	103	90	170	194	3/4	3/8
100	100	400	170	210	175	18	8	19	274	116	110	200	240	3/4	3/8

メッシュ (MESH)

製品記号 CODE	メッシュ (MESH)	指 定 (REQUEST)
KU2N-D	40	
KU2N-D2	60	
KU2N-D	80	
KU2N-D	100	
KU2N-D		

KU-2N TYPE STRAINER KU-2N 型 ストレーナ	APPROVED 承認	CHECK 検 査	DRAWING 製 図
	K. Nakamura	S. Akiyama	K. Hamada
	DATE 日 付	2022-7-25	
	NOTE		
APPROVED DWG. NO. 出 図 番 号			
DWG. No. 原図番号			
KU2N-51E-P			
SER. No. 管理番号			
 VENN CO., LTD. 株式会社			