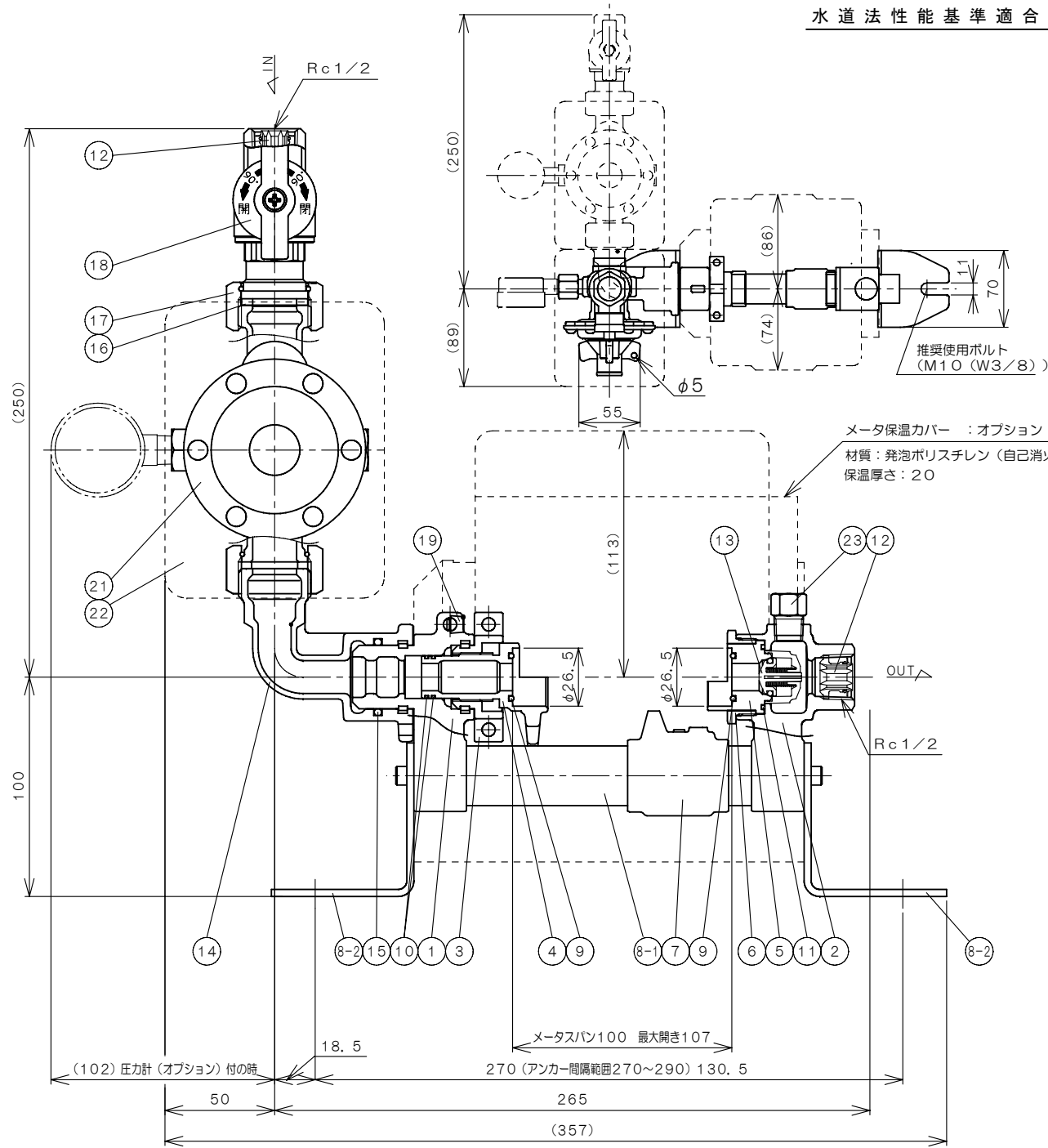


水道法性能基準適合品



メータ保温カバー : オプション
材質: 発泡ポリスチレン (自己消火性)
保温厚さ: 20

| NO. | NAME OF PARTS | MATERIAL | QTY | REMARKS |
|-----|---------------|----------------------|-----|----------------|
| 1 | 伸縮ソケット | CAC911 | 1 | |
| 2 | ソケット | CAC911 | 1 | |
| 3 | スライドハンドル | CAC406 | 1 | |
| 4 | メータスライド | CAC911 | 1 | |
| 5 | 逆止弁シート | CAC911 | 1 | |
| 6 | シートキャップ | C3604BD | 1 | |
| 7 | メータホルダ | CAC406 | 1 | |
| 8-1 | 台座 (パイプ) | SGP | 1 | 規格×パイプ径×(厚) 取付 |
| 8-2 | 台座 (アンカフック) | SPCC | 2 | 規格×パイプ径×(厚) 取付 |
| 9 | Oリング | NBR | 2 | |
| 10 | Oリング | NBR | 2 | |
| 11 | Oリング | NBR | 1 | |
| 12 | 管端コア | PE・EPDM | 2 | |
| 13 | 逆止弁 | POM, NBR, SUS304 | 1 | |
| 14 | ユニットエルボ | CAC911 | 1 | |
| 15 | Oリング | EPDM | 1 | |
| 16 | ユニオンガスケット | EPDM | 1 | |
| 17 | ユニオンナット | CAC406 | 1 | |
| 18 | ボール止水栓 | CAC911、他 (ハンドル材質POM) | 1 | |
| 19 | 結束バンド | PA | 1 | 付属品 |
| 20 | | | | |
| 21 | 減圧弁 | CAC911/EPDM | 1 | |
| 22 | 減圧弁保温ケース | ポリスチレンフォーム | 1 | 自己消火性 |
| 23 | プラグ | CAC9030C | 1 | |

仕様

| | |
|---------|-----------------|
| 減圧弁有無 | 減圧弁付 |
| | 減圧弁型式: RDU-44N型 |
| 呼び径 | 13 |
| 適用流体 | 水道水 |
| 適用流体温度 | 常温 |
| 一次側適用圧力 | 1.0 MPa以下 |
| 質量 | 3.8 kg |
| その他 | 管端コア内蔵 |

⑨ Oリング寸法

| | |
|----|--------------|
| 内径 | φ15.8 ± 0.20 |
| 線径 | φ2.4 ± 0.09 |

| CODE 製品記号 | SET PRESSURE 設定圧力 | ADJUSTING RANGE 減圧弁 二次側調整圧力範囲 (MPa) |
|--------------|----------------------|--|
| RMU3-FML | — | 0.11~0.23 |
| RMU3-FHL6 | 0.20 MPa | 0.20~0.30 |
| RMU3-FHL3 | 0.25 MPa | 0.20~0.30 |

**RMU-3型
メータユニット**

| | | |
|----------------|--------------|----------------|
| APPROVED 承認 | CHECK 検 査 | DRAWING 製 図 |
| K. Nakamura | S. Akiyama | K. Hamada |
| DATE 日 付 | 2022-7-25 | |
| NOTE | | |

| | |
|------------------------------|--|
| APPROVED DWG. NO. 出 図 番 号 |  <p>VENN CO., LTD. 株式会社</p> |
| DWG. No. 原図番号 | |
| RMU3-61F-P | |
| SER. No. 管理番号 | |

DIMENSIONS (mm)