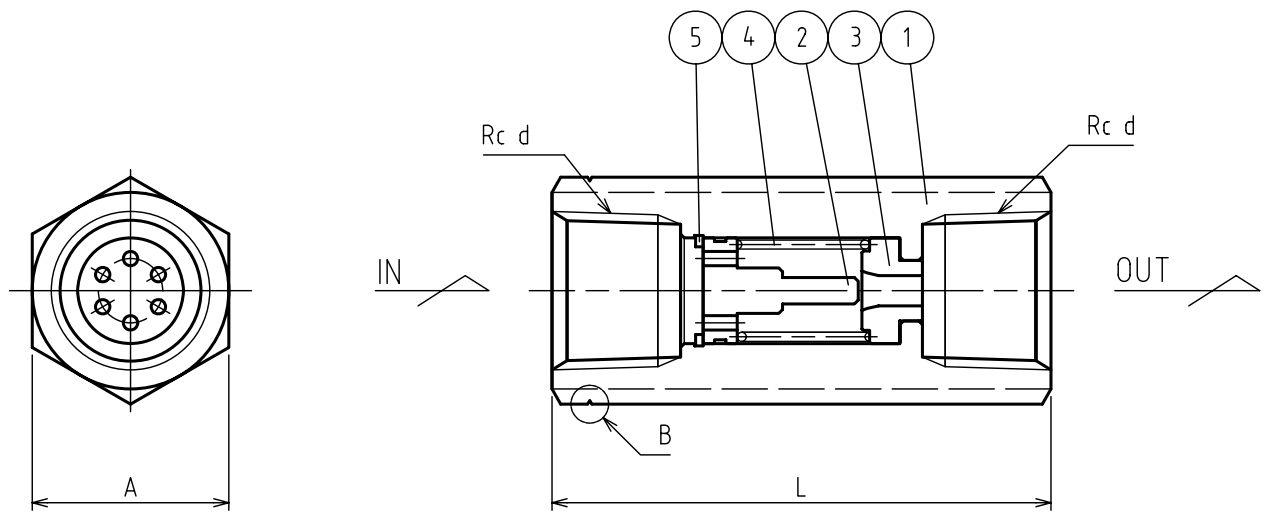


NO.	NAME OF PARTS	MATERIAL	QTY	REMARKS	NO.	NAME OF PARTS	MATERIAL	QTY	REMARKS
1	VALVE BODY	ホントイ	SUS304	1					
2	NEEDLE	ニードル	SUS304	1					
3	ORIFICE	オリフィス	SUS304	1					
4	SPRING	バネ	SUS304	1					
5	RING	C-リング	SUS304	1					

水道法性能基準適合品



仕様 SPECIFICATIONS

適用流体 APPLICABLE FLUID	温水・水道水 HOT WATER・COLD WATER
適用圧力 APPLICABLE PRESSURE	最高. MAX. 1.0MPa
適用差圧範囲 APPLICABLE PRESS. DIFFERENTIAL RANGE	0.05~0.3MPa
流体温度 APPLICABLE TEMPERATURE	5~90℃


DIMENSIONS (mm)

SIZE	d	L	A	Mass(kg)
15	1/2	66	26	0.20
20	3/4	70	32	0.35
25	1	80	41	0.63

※B部

ホントイ側には、流れ方向識別用として、溝加工をしています。

製品記号 CODE	設定流量 SET FLOW	呼び径 SIZE	許容差 ALLOWANCE
FD12-D01	1 L/min	15/20	±20%
FD12-D02	2 L/min		
FD12-D03	3 L/min	15/25	±10%
FD12-D04	4 L/min		
FD12-D05	5 L/min		
FD12-D06	6 L/min		

FD-12 TYPE FLOW REGULATING VALVE  FD-12 型 定流量弁	DRAWING 製 図	S. Akiyama
	CHECK 検 図	K. Nakamura
	DATE 日 付	2022-7-25
	NOTE	
APPROVED DWG.No. 出 図 番 号		
DWG.No.		
FD12-01C-P	 <b>VENN CO., LTD.</b> 株式会社	