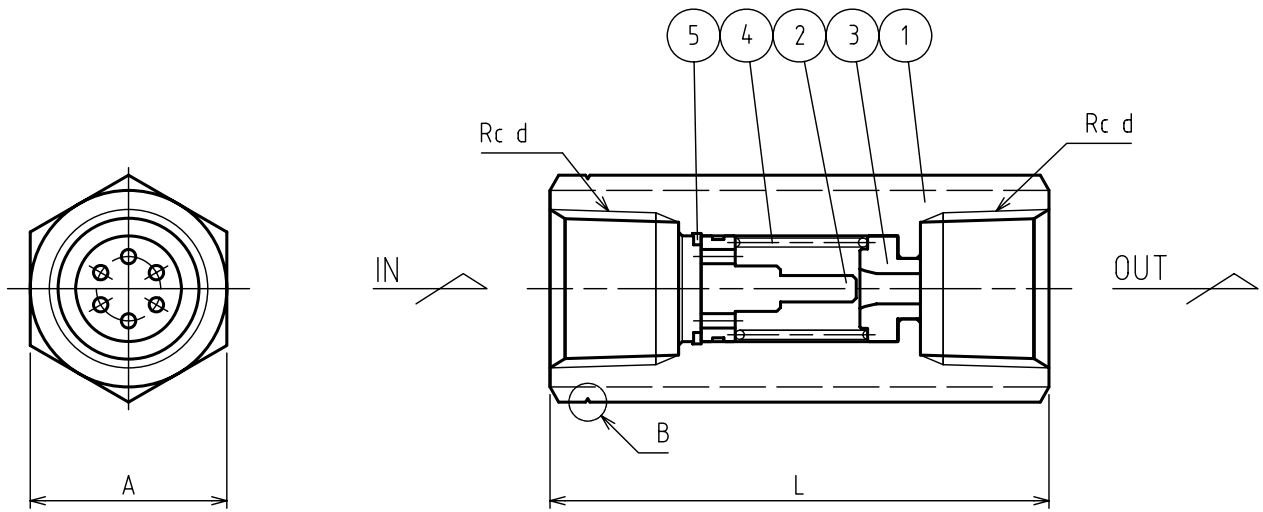


NO.	NAME OF PARTS	MATERIAL	QTY	REMARKS	NO.	NAME OF PARTS	MATERIAL	QTY	REMARKS
1	VALVE BODY	ホントイ	CAC406C	1					
2	NEEDLE	ニードル	SUS304	1					
3	ORIFICE	オリフィス	SUS304	1					
4	SPRING	バネ	SUS304	1					
5	RING	C-リング	SUS304	1					

水道法性能基準適合品
[鉛除去表面処理]



仕様 SPECIFICATIONS

適用流体 APPLICABLE FLUID	温水・水道水 HOT WATER・COLD WATER
適用圧力 APPLICABLE PRESSURE	最高. MAX. 1.0MPa
適用差圧範囲 APPLICABLE PRESS. DIFFERENTIAL RANGE	0.05~0.3MPa
流体温度 APPLICABLE TEMPERATURE	5~90℃


DIMENSIONS (mm)

SIZE	d	L	A	Mass(kg)
15	1/2	66	26	0.26
20	3/4	70	32	0.37
25	1	80	41	0.71

※B部

ホントイ側には、流れ方向識別用として、溝加工をしています。

製品記号 CODE	設定流量 SET FLOW	呼び径 SIZE	許容差 ALLOWANCE
FD11N-J01	1 L/min	15/20	±20%
FD11N-J02	2 L/min		
FD11N-J03	3 L/min	15/25	±10%
FD11N-J04	4 L/min		
FD11N-J05	5 L/min		
FD11N-J06	6 L/min		

FD-11N TYPE FLOW REGULATING VALVE FD-11N 型 定流量弁	DRAWING 製 図	S. Akiyama
	CHECK 検 図	K. Nakamura
	DATE 日 付	2022-7-25
	NOTE	
APPROVED DWG.No. 出 図 番 号		
DWG.No. FD11N-01D-P	 VENN CO., LTD. 株式会社	