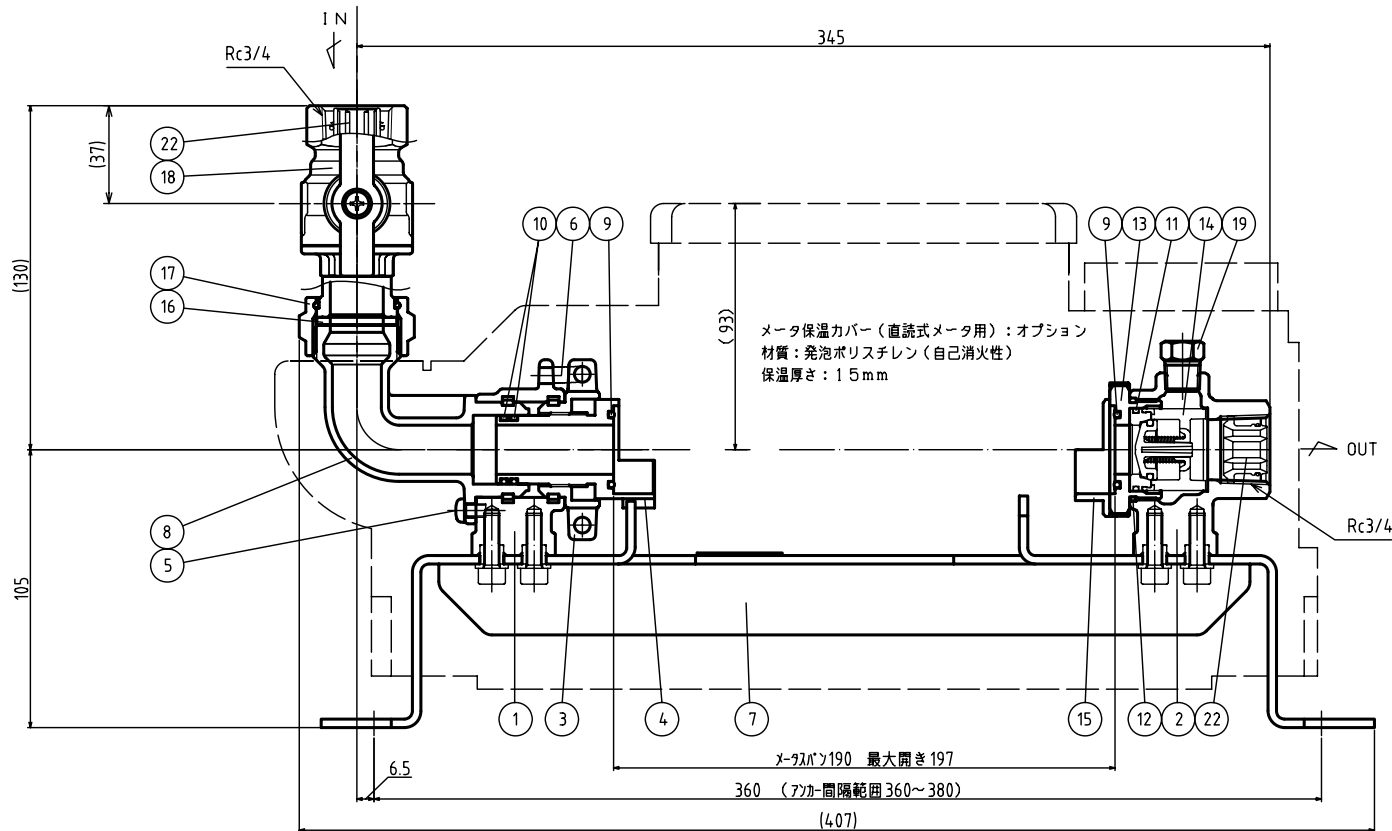


No.	NAME OF PARTS	MATERIAL	Q.TY	REMARKS
1	伸縮ソケット	CAC406	1	
2	ソケット	CAC911	1	
3	スライドハンドル	CAC406	1	
4	メータスライド	CAC911	1	
5	ナベコネジ	SUS304	3	
6	結束バンド	PA	1	同梱品
7	台座	SPCC	1	重組付+ (+) 焼
8	ユニットエルボ	CAC911	1	
9	Oリング	NBR	2	
10	Oリング	NBR	2	
11	Oリング	NBR	1	
12	Oリング	NBR	1	
13	逆止アダプター	LF844C	1	鉛レス青銅棒
14	逆止弁	POM/SUS304/NBR	1	
15	メータ受け	POM	1	
16	ユニオンガスケット	NBR	1	
17	ユニオンナット	CAC406	1	
18	ボール止水栓	CAC911他(ハンドル材質POM)	1	
19	プラグ	LF844C	1	鉛レス青銅棒
22	管端コア	PE/EPDM	2	



仕様

減圧弁有無	減圧弁無
呼び径	20
適用流体	水道水(常温)
一次側適用圧力	1.0MPa以下
適用メータ	20mm 面周190mm
質量	2.8Kg
その他	Rc部 可動形管端コア内蔵

製品記号
BMU-F

⑨ Oリング寸法
内径 $\phi 23.3 \pm 0.24$
線径 $\phi 2.4 \pm 0.09$

BMU-5 型 メータユニット	DRAWING 製 図	S. Akiyama
	CHECK 検 査	K. Nakamura
	DATE 付 日	2022-7-25
	NOTE	
APPROVED DWG.No. 出 図 番 号		
DWG.No. BMU5-61E-P	VENN CO., LTD. 株式会社	