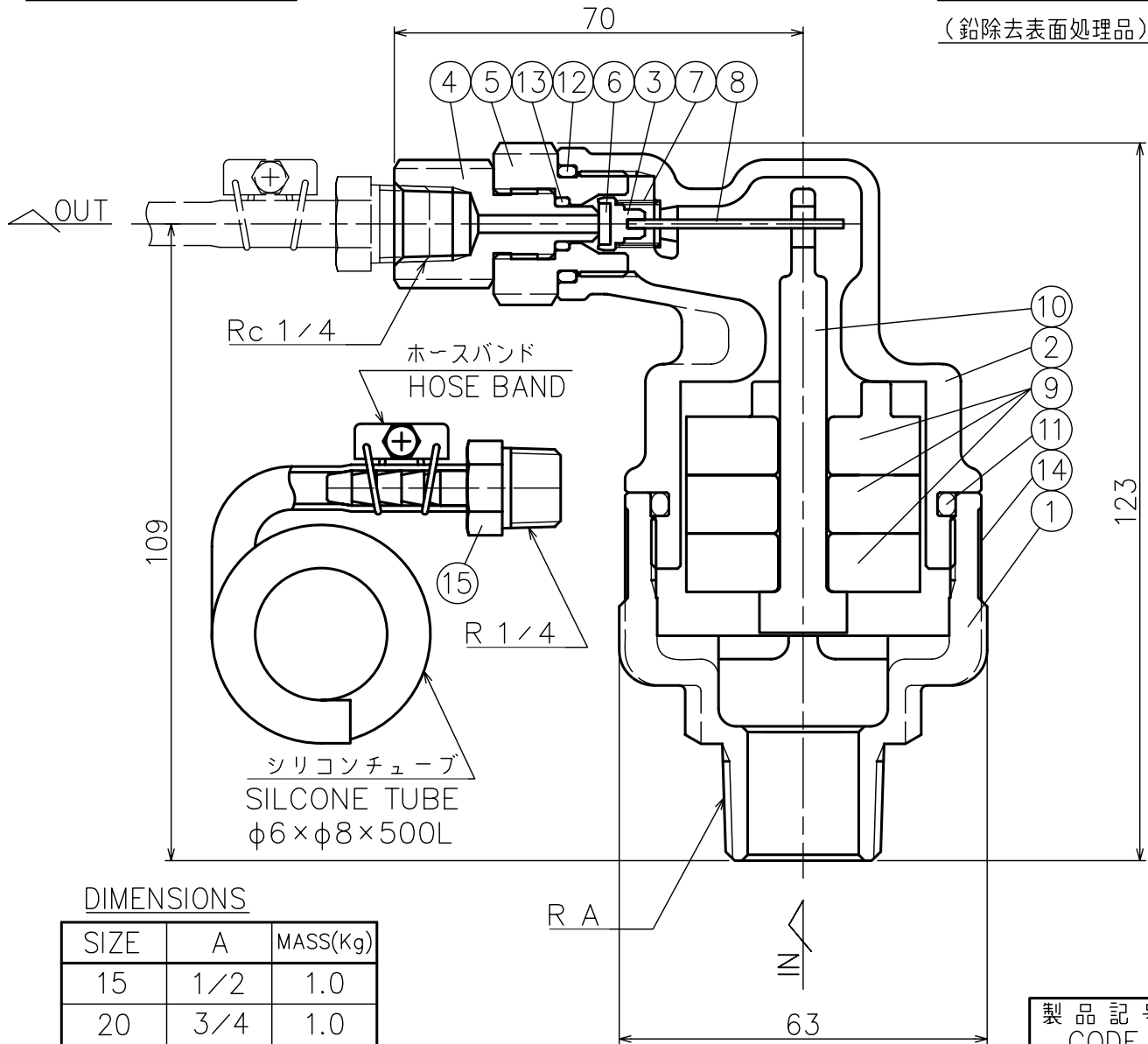


No.	NAME OF PARTS	MATERIAL	QTY	REMARKS	No.	NAME OF PARTS	MATERIAL	QTY	REMARKS	
1	VALVE BODY	ホンタイ	CAC 406	1		9	FLOAT	フロート	PMP	3
2	COVER	カバー	CAC 406	1		10	STEM	ステム	PMP	1
3	DISC HOLDER	ディスクホルダー	SUS 304	1		11	O RING	O リング	FKM	1
4	SEAT RING	ベンザ	SUS 304	1		12	O RING	O リング	FKM	1
5	GUIDE	ベンザガイド	CAC 406C	1		13	O RING	O リング	FKM	1
6	DISC	ディスク	FKM	1		14	NAME STICKER	ネームステッカー		1
7	SPRING	バネ	SUS304WPB	1		15	TUBE JOINT	チューブツギテ	C3604B	1
8	LEVER	レバー	SUS304WP	1		16				

DIMENSIONS (mm)

水道法性能基準適合品

(鉛除去表面処理品)



DIMENSIONS

SIZE	A	MASS(kg)
15	1/2	1.0
20	3/4	1.0
25	1	1.0

製品記号  
CODE  
AF22N-JT

適用圧力 APPLICABLE PRESSURE	MAX. 0.5MPa
適用流体 APPLICABLE FLUID	温水, 水 HOT WATER, WATER
流体温度 APPLICABLE TEMPERATURE	5 ~ 100 °C

AF-22N TYPE AIR VENT VALVE  AF-22N 型 空気抜弁 (温水用)	DRAWING 製図	S.Akiyama
	CHECK 検図	K.Nakamura
	DATE 日付	2022-7-25
	NOTE	チューブ継手付
APPROVED.DWG.No. 出図番号		
DWG.No.		
AF22N-02B-P	 VENN CO., LTD. 株式会社	