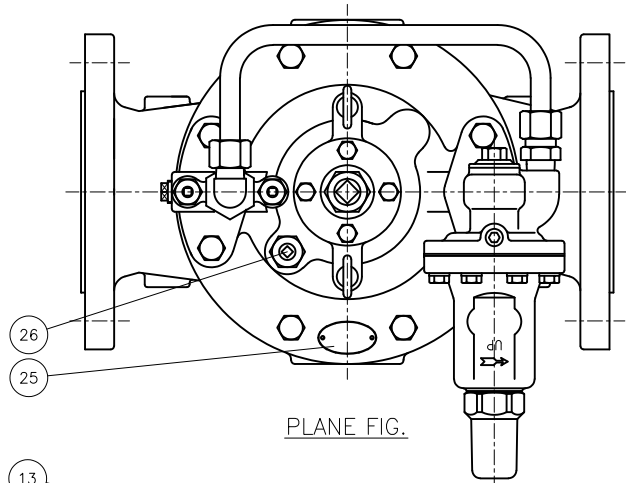


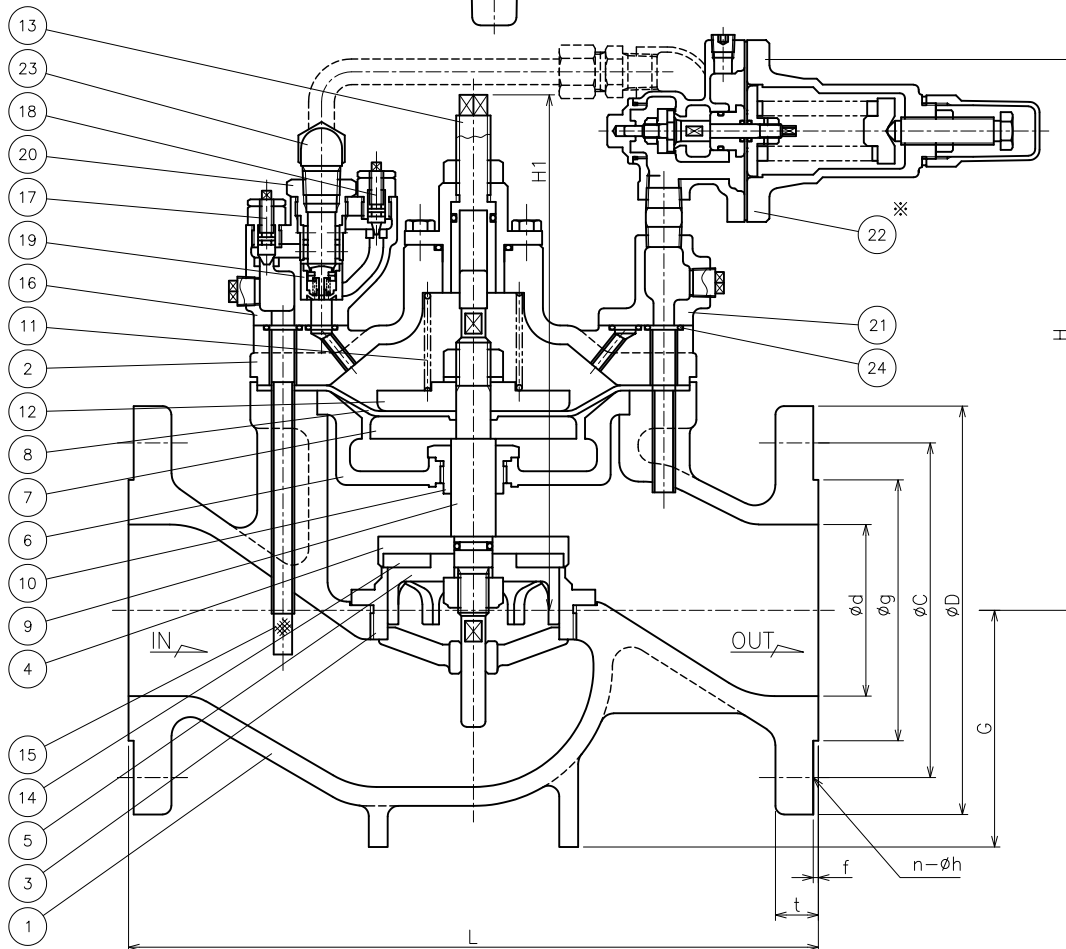
消火設備用自動調整弁（減圧弁）
認定番号：VA-102号



PLANE FIG.

INSIDE OF VALVE BODY IS COATED WITH EPOXY PAINTS. (JWWA K 135)
ホンタイ内面接液部は、水道用液状エポキシ樹脂塗料（JWWA K 135）塗布。

※PARTS No.22 PILOT VALVE DRAWINGS ARE DESCRIBED WITH 90°ROTATED TO SHOW THE INSIDE.
部品No.22 のパイロット弁は、90度回転して図示してあります。



No.	部 品 名	JIS 規格番号	材 質
1	ホンタイ	JIS G 5502	FCD 450
2	ウエフタ	〃	〃
3	ベンザ	JIS H 5120	CAC 406
4	ペンタイ	JIS G 4303	SUS 304
5	ディスクオサエ	JIS H 5120	CAC 406
6	ダイヤフラムウケ	JIS G 5502	FCD 450
7	ダイヤフラムオサエ	JIS H 5120	CAC 406
8	ダイヤフラム		NBR
9	ステム	JIS G 4303	SUS 304
10	ステムガイド	JIS H 3250	C 3604 B
11	ベンパネ	JIS G 4314	SUS304-WPB
12	パネウケ	JIS H 5120	CAC 406
13	リフトセイゲンネジ	JIS H 3250	C 3604 B
14	ディスク		NBR
15	ストレーナ & ゲンシュツカン	JIS G 4308 & JIS H 3300	SUS 304 & C 1020 T
16	ニードルホンタイ	JIS H 5120	CAC 406
17	ニードル A	JIS G 4303	SUS 304
18	ニードル B	〃	〃
19	チャッキ		ノリル
20	ニードルプッシュ	JIS H 3250	C 3604 B
21	フランジ	JIS H 5120	CAC 406
22	パイロットベン	〃	〃
23	リングジョイント & パイプ	JIS H 3250 & JIS H 3300	C 3604 B & C 1020 T
24	O リング		NBR
25	ネームプレート	JIS H 3100	C 2720 P
26	クワキヌキ	JIS H 3250	C 3604 B

DIMENSIONS (mm)

SIZE	FLANGE CODE	L	G	H	H1	D	C	g	d	t	f	n	h	MASS(kg)
65	JIS 16K	332	100	327	261	175	140	116	65	18	2	8	19	43
	JIS 20K	336	100	327	261	175	140	116	65	20	2	8	19	
80	JIS 16K	346	110	327	261	200	160	132	80	20	2	8	23	43
	JIS 20K	350	110	327	261	200	160	132	80	22	2	8	23	
100	JIS 16K	396	130	353	300	225	185	160	100	22	2	8	23	60
	JIS 20K	400	130	353	300	225	185	160	100	24	2	8	23	
125	JIS 16K	436	140	384	371	270	225	195	125	22	2	8	25	70
	JIS 20K	444	140	384	371	270	225	195	125	26	2	8	25	
150	JIS 16K	496	165	417	416	305	260	230	150	24	2	12	25	125
	JIS 20K	504	165	417	416	305	260	230	150	28	2	12	25	

SPECIFICATIONS(仕様)	
FLUID(流体)	
INLET PRESS.(一次側圧力)	MPa
OUTLET PRESS.(二次側圧力)	MPa
TEMP.(温度)	℃

CODE 製品記号	ADJUSTING RANGE MPa
WVR05T-L	0.3 ~ 1.2

WVR-05T TYPE
PRESSURE
REDUCING VALVE
WVR-05T 型
減 圧 弁

DRAWING 製 図	H. Sasaki
CHECK 検 図	Y. Yonokura
DATE 日 付	2020-1-6
NOTE	消防認定品

APPROVED DWG.No.
出 図 番 号

DWG.No.
WVR05T-91A-P

VENN CO., LTD.
株式会社