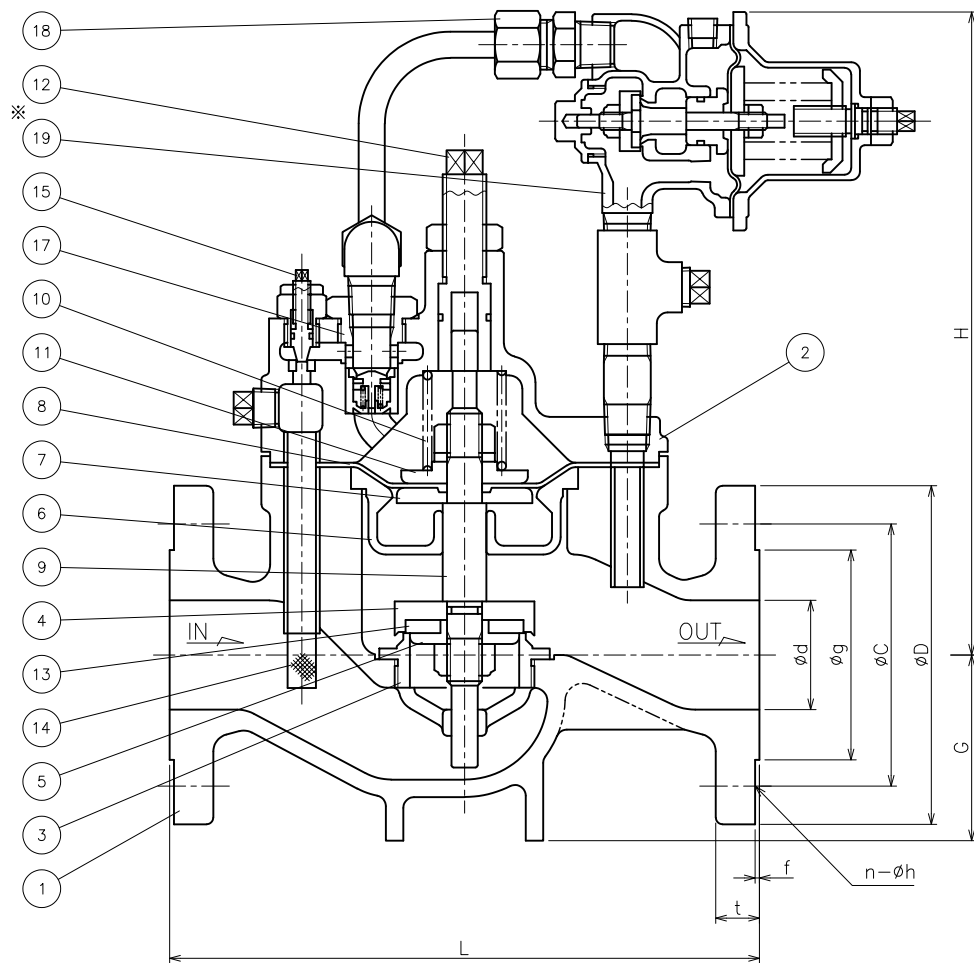


PLANE FIG.

消火設備用自動調整弁（減圧弁）  
認定番号：VA-047号

※PARTS No.19 PILOT VALVE DRAWINGS ARE DESCRIBED WITH 90°ROTATED TO SHOW THE INSIDE.  
部品No.19 のパイロット弁は、90度回転して図示してあります。



No.	部品名	JIS規格番号	材質
1	ホントイ	JIS G 5502	FCD 450
2	ウエフタ	JIS H 5120	CAC 406
3	ベンザ	”	”
4	ペンタイ	JIS G 4303	SUS 304
5	ディスクオサエ	JIS H 3250	C 3604 B
6	ダイヤフラムウケ	JIS H 5120	CAC 406
7	ダイヤフラムオサエ	JIS H 3250	C 3604 B
8	ダイヤフラム	”	NBR
9	ステム	JIS G 4303	SUS 304
10	ペンバネ	JIS G 4314	SUS304-WPB
11	パネウケ	JIS H 3250	C 3604 B
12	リフトセイゲンネジ	”	”
13	ディスク	”	NBR
14	ストレーナ & ゲンシュツカン	JIS G 4308 & JIS H 3300	SUS 304 & C 1020 T
15	ニードル A	JIS G 4303	SUS 304
16	ニードル B	”	”
17	ニードルプッシュ	JIS H 3250	C 3604 B
18	リングジョイント & パイプ	JIS G 3250 & JIS H 3300	C 3604 & C 1020 T
19	パイロットベン	JIS H 5120	CAC 406
20	ネームプレート	JIS H 3100	C 2720 P

DIMENSIONS (mm)

SIZE	FLANGE CODE	L	G	H	D	C	g	d	t	f	n	h	MASS(kg)
40	JIS 10K	260	80	285	140	105	81	40	16	2	4	19	21.5
	JIS 16K	260	80	285	140	105	81	40	16	2	4	19	
50	JIS 10K	262	85	285	155	120	96	50	16	2	4	19	24.5
	JIS 16K	262	85	285	155	120	96	50	16	2	8	19	

INSIDE OF VALVE BODY IS COATED WITH EPOXY PAINTS. (JWWA K 135)  
ホントイ内面接液部は、水道用液状エポキシ樹脂塗料 (JWWA K 135) 塗布。

SPECIFICATIONS (仕様)	
FLUID (流体)	
INLET PRESS. (一次側圧力)	MPa
OUTLET PRESS. (二次側圧力)	MPa
TEMP. (温度)	℃

CODE 製品記号	FLANGE CODE	ADJUSTING RANGE MPa
WVR02T-LL	-	0.05 ~ 0.30
WVR02T-LH	JIS 10K	0.30 ~ 0.95
WVR02T-LH	JIS 16K	0.30 ~ 1.0

<b>WVR-02T TYPE PRESSURE REDUCING VALVE WVR-02T 型 減圧弁</b>	DRAWING 製 図	H. Sasaki
	CHECK 検 査	Y. Yonokura
	DATE 日 付	2020-1-6
	NOTE	消防認定品 FCD
APPROVED DWG.No. 出 図 番 号		
DWG.No.		
WVR02T-92A-P	<b>VENN CO., LTD.</b> 株式会社	