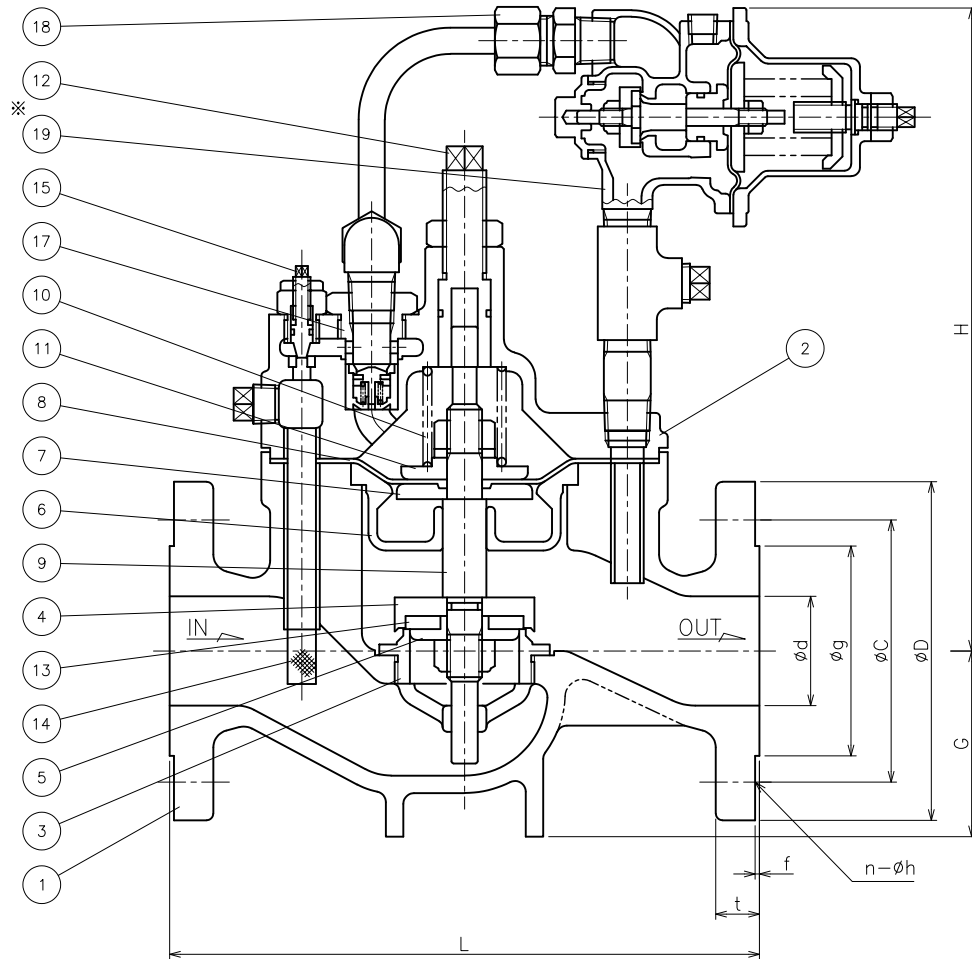


消火設備用自動調整弁（減圧弁）
認定番号：VA-047号

*PARTS No.19 PILOT VALVE DRAWINGS ARE DESCRIBED WITH 90° ROTATED TO SHOW THE INSIDE.
部品No.19 のパイロット弁は、90度回転して図示してあります。



No.	部品名	JIS規格番号	材質
1	ホントイ	JIS G 5501	FC 200
2	ウエフタ	JIS H 5120	CAC 406
3	ベンザ	"	"
4	ベントイ	JIS G 4303	SUS 304
5	ディスクオサエ	JIS H 3250	C 3604 B
6	ダイヤフラムウケ	JIS H 5120	CAC 406
7	ダイヤフラムオサエ	JIS H 3250	C 3604 B
8	ダイヤフラム		NBR
9	ステム	JIS G 4303	SUS 304
10	ベンバネ	JIS G 4314	SUS304-WPB
11	パネウケ	JIS H 3250	C 3604 B
12	リフトセイゲンネジ	"	"
13	ディスク		NBR
14	ストレーナ & ケンシュツカン	JIS G 4308 & JIS H 3300	SUS 304 & C 1020 T
15	ニードル A	JIS G 4303	SUS 304
16	ニードル B	"	"
17	ニードルプッシュ	JIS H 3250	C 3604 B
18	リングジョイント & パイプ	JIS G 3250 & JIS H 3300	C 3604 & C 1020 T
19	パイロットベン	JIS H 5120	CAC 406
20	ネームプレート	JIS H 3100	C 2720 P

DIMENSIONS (mm)

SIZE	FLANGE CODE	L	G	H	D	C	g	d	t	f	n	h	MASS(kg)
50	JIS 10K	270	85	285	155	120	96	50	20	2	4	19	24.5
	JIS 16K	270	85	285	155	120	96	50	20	2	8	19	

INSIDE OF VALVE BODY IS COATED WITH EPOXY PAINTS. (JWWA K 135)
ホントイ内面接液部は、水道用液状エポキシ樹脂塗料 (JWWA K 135) 塗布。

SPECIFICATIONS (仕様)	
FLUID (流体)	
INLET PRESS. (一次側圧力)	MPa
OUTLET PRESS. (二次側圧力)	MPa
TEMP. (温度)	℃

CODE 製品記号	FLANGE CODE	ADJUSTING RANGE MPa
WVR02T-BL	-	0.05 ~ 0.30
WVR02T-BH	JIS 10K	0.30 ~ 0.95
WVR02T-BH	JIS 16K	0.30 ~ 1.0

WVR-02T TYPE
PRESSURE
REDUCING VALVE
WVR-02T 型
減圧弁

DRAWING 製 図	H. Sasaki
CHECK 検 図	Y. Yonekura
DATE 日 付	2020-1-6
NOTE	消防認定品

APPROVED DWG.No.
出 図 番 号

DWG.No.

WVR02T-02A-P

