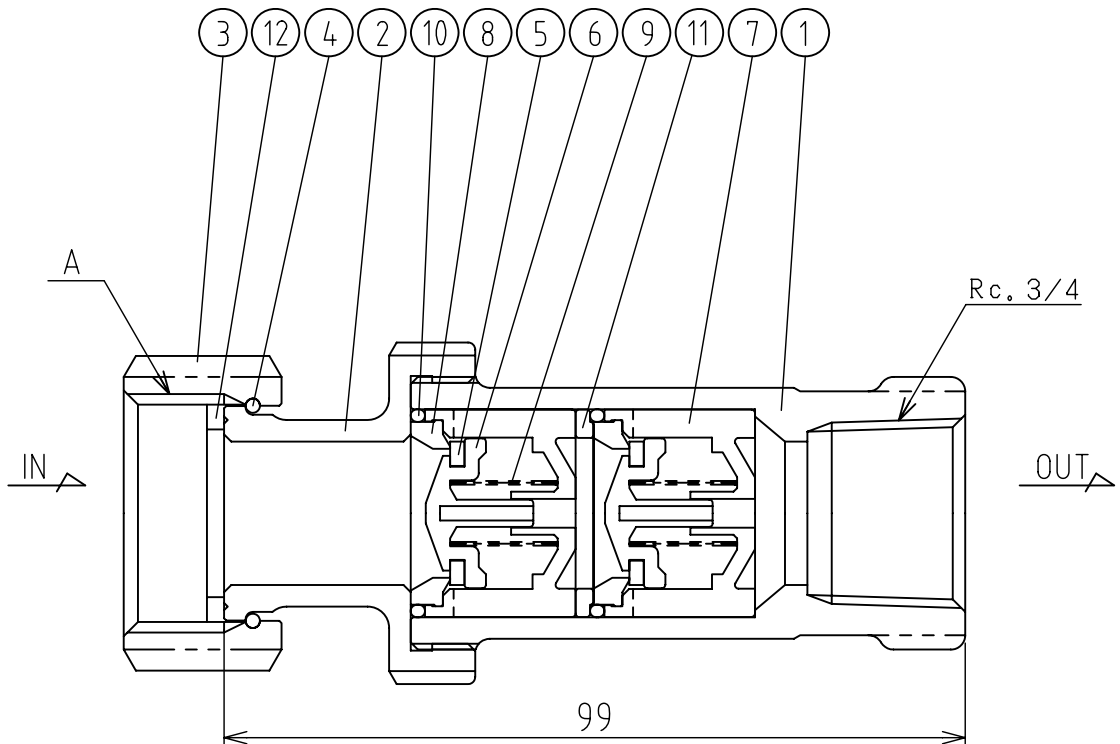


No.	NAME OF PARTS		MATERIAL	QTY	REMARKS	No.	NAME OF PARTS		MATERIAL	QTY	REMARKS
1	VALVE BODY	ホンタイ	CAC406	1		7	GUIDE	ガイド	NORYL	2	
2	JOINT	ツギテ	CAC406	1		8	SEAT	ベンザ	NORYL	2	
3	UNION NUT	ユニオンナット	CAC406	1		9	DISC SPRING	ベンバネ	SUS304WPB	2	
4	RING	リング	C5191W	1		10	O RING	O リング	EPDM	2	
5	SEAT DISK	ディスク	EPDM	2		11	SPACER	スペーサー	CAC406C	1	
6	DISK	ベンタイ	NORYL	2		12	UNION GASKET	ユニオンガスケット	EPDM	1	

DIMENSIONS (mm)



製品記号 CODE	A
CS2USN-F	G1
CS2USNT-F	φ33.1×14山 (都ねじ)

仕様 SPECIFICATIONS

適用流体 APPLICABLE FLUID	水道水・水・温水 COLD OR HOT WATER
適用圧力 APPLICABLE PRESSURE	最高。1.0MPa MAX.
流体温度 APPLICABLE TEMPERATURE	5 ~ 90 ° C

CS-2USN TYPE DUAL CHECK VALVE CS-2USN 型 複式逆止弁	DRAWING 製 図	S.Akiyama
	CHECK 検 図	K.Nakamura
	DATE 日 付	2022-7-25
	NOTE	

APPROVED.DWG.No.  
出 図 番 号

DWG.No.

CS2USN-61D-P



**VENN CO.,LTD.**

株式会社



水道法性能基準適合品

[鉛除去表面処理]