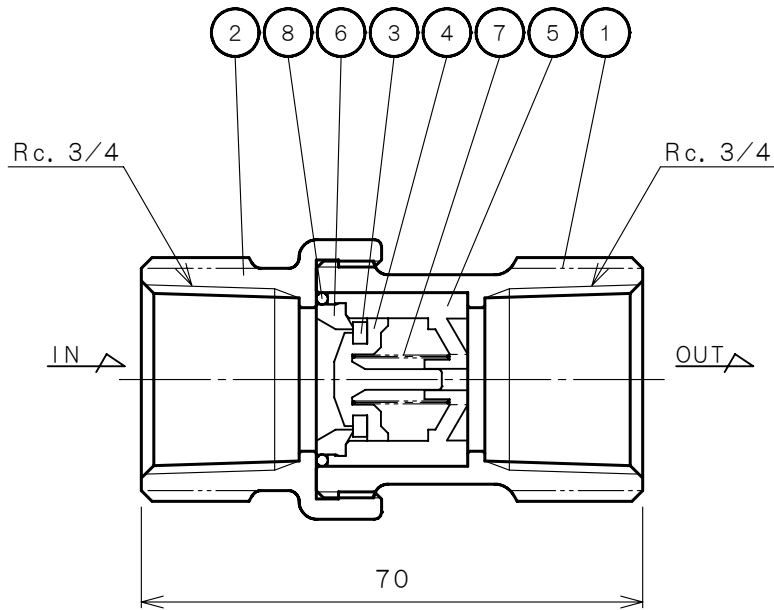


NO.	NAME OF PARTS		MATERIAL	QTY	REMARKS	NO.	NAME OF PARTS		MATERIAL	QTY	REMARKS
1	VALVE BODY	ホンタイ	CAC 406	1		5	GUIDE	ガイド	NORYL	1	
2	JOINT	ツギテ	CAC 406	1		6	SEAT	ベンザ	NORYL	1	
3	SEAT DISC	ディスク	EPDM	1		7	DISC SPRING	ベンバネ	SUS304WPB	1	
4	DISC	ベンタイ	NORYL	1		8	O RING	O リング	EPDM	1	




仕様 SPECIFICATIONS

適用流体 APPLICABLE FLUID	水道水・水・温水 COLD OR HOT WATER
適用圧力 APPLICABLE PRESSURE	最高. 1. OMP _a MAX.
流体温度 APPLICABLE TEMPERATURE	5 ~ 90° C

水道法性能基準適合品
[鉛除去表面処理]

製品記号 CODE
CS3SSN-F

DIMENSIONS (mm)

CS-3SSN TYPE SMALL CHECK VALVE CS-3SSN 型 小型逆止弁	APPROVED 承認	CHECK 検	DRAWING 製図
	K. Nakamura	S. Akiyama	K. Hamada
	DATE 日付	2022-7-25	
	NOTE		
APPROVED DWG. NO. 出図番号			
DWG. No. 原図番号	CS3SSN-61C-P		
SER. No. 管理番号			
		 VENN CO., LTD. 株式会社	