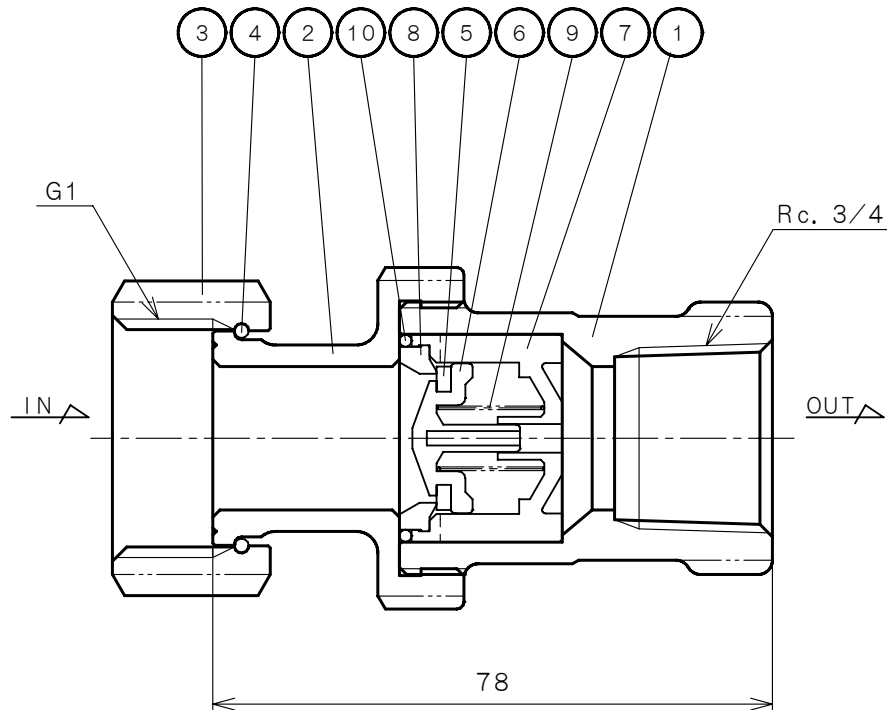


NO.	NAME OF PARTS		MATERIAL	QTY	REMARKS	NO.	NAME OF PARTS		MATERIAL	QTY	REMARKS
1	VALVE BODY	ホンタイ	CAC 406	1		6	DISC	バンタイ	NORYL	1	
2	JOINT	ツギテ	CAC 406	1		7	GUIDE	ガイド	NORYL	1	
3	UNION NUT	ユニオンナット	CAC 406	1		8	SEAT	ハンザ	NORYL	1	
4	RING	リング	C5191W	1		9	DISC SPRING	ハンバネ	SUS304WPB	1	
5	SEAT DISC	ディスク	EPDM	1		10	O RING	O リング	EPDM	1	




仕様 SPECIFICATIONS

適用流体 APPLICABLE FLUID	水道水・水・温水 COLD OR HOT WATER
適用圧力 APPLICABLE PRESSURE	最高. 1.0 MPa MAX.
流体温度 APPLICABLE TEMPERATURE	5 ~ 90 °C

水道法性能基準適合品  
[鉛除去表面処理]

製品記号 CODE
CS1USN-F

DIMENSIONS (mm)

CS-1USN TYPE SINGLE CHECK VALVE CS-1USN 型 単式逆止弁	APPROVED 承認	CHECK 検	DRAWING 製図
	K. Nakamura	S. Akiyama	K. Hamada
	DATE 日付	2022-7-25	
	NOTE		
APPROVED DWG. NO. 出図番号			
DWG. No. 原図番号			
CS1USN-61C-P			
SER. No. 管理番号			
		 <b>VENN CO., LTD.</b> 株式会社	