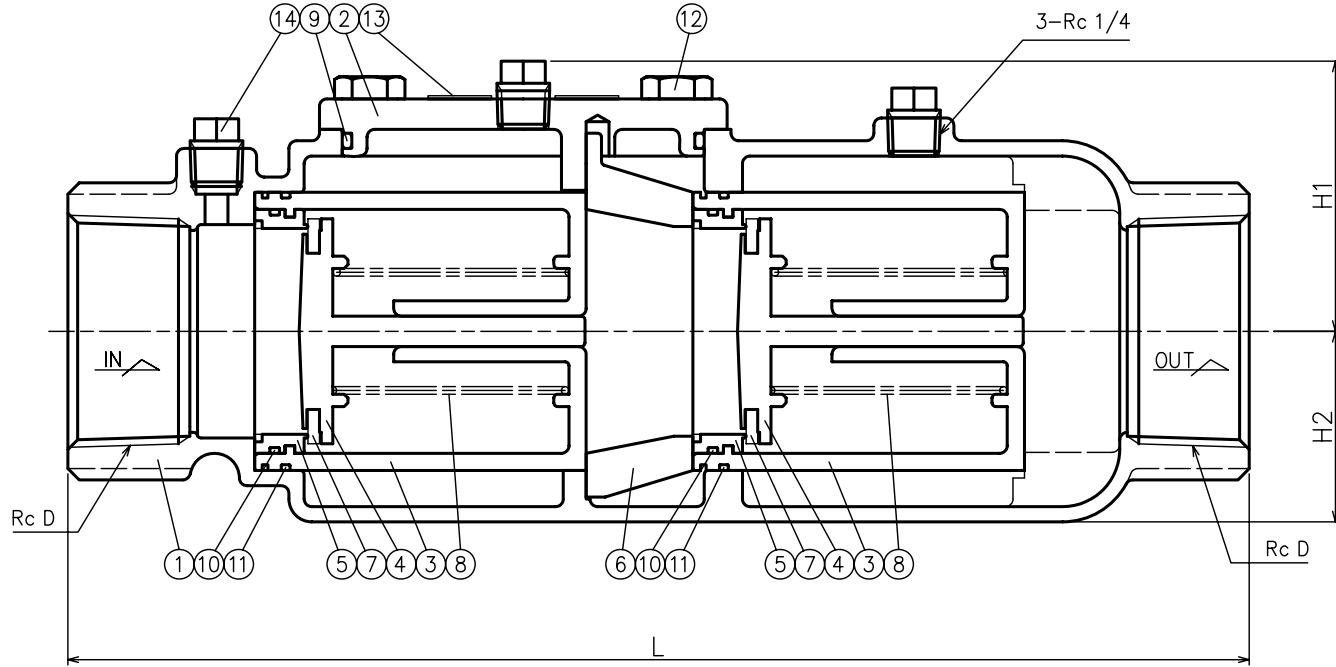
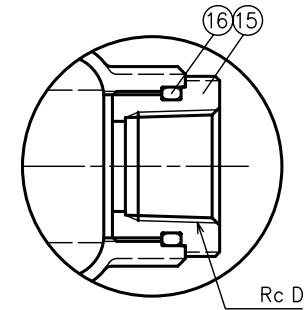


NO.	NAME OF PARTS	MATERIAL	QTY	REMARKS	
1	VALVE BODY	ホントイ	CAC406	1	
2	COVER	ウエフタ	CAC406	1	
3	GUIDE	ガイド	PPS	2	
4	DISC	ベンタイ	PPS	2	SIZE : 20~25
		CAC406	2	SIZE : 32~50	
5	VALVE SEAT	ベンザ	PPS	2	
6	STOPPER	ストッパー	PPS	1	SIZE : 20~25
		CAC406	1	SIZE : 32~50	
7	SEAT DISC	ディスク	耐塩素EPDM	2	
8	SPRING	バネ	SUS304WPB	2	
9	O RING	O リング	NBR	1	
10	O RING	O リング	NBR	2	
11	O RING	O リング	NBR	2	
12	BOLT	ボルト	SUS304	4	
13	NAME PLATE	ネームプレート	A5N01P	1	
14	PLUG	プラグ	C3604B	3	
15	JOINT	ツギテ	CAC406	1	SIZE : 20
16	O RING	O リング	NBR	1	SIZE : 20



呼び径20 出口側のみ構造
FOR STRUCTURE OF SIZE 20A
OUTLET SIDE ONLY

水道法性能基準適合品
(鉛除去表面処理品)



DIMENSIONS (mm)

SIZE	D	L	H1	H2	MASS(kg)
20	3/4	215	46	33	2.0
25	1	215	46	33	2.0
32	1 1/4	275	61	41	4.0
40	1 1/2	275	61	41	4.0
50	2	310	69	50	5.0

SPECIFICATIONS

適用圧力 APPLICABLE PRESSURE	MAX. 1.0MPa
適用流体 APPLICABLE FLUID	水道水 WATER
流体温度 APPLICABLE TEMPERATURE	5 ~ 60 °C

ホントイの形状は呼び径によって多少異なります。
VALVE BODY IS DIFFERENT ON EACH SIZE

CS-2SSN TYPE DUAL CHECK VALVE	DRAWING 製図	S. Akiyama
	CHECK 検図	K. Nakamura
CS-2SSN型 複式逆止弁	DATE 日付	2022-7-25
	NOTE	
APPROVED DWG.No. 出図番号		
DWG.No.		
CS2SSN-01C-P		

製品記号
CODE
CS2SSN-F

