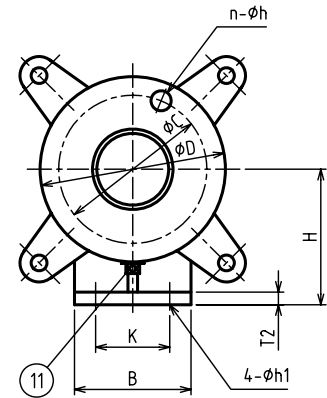
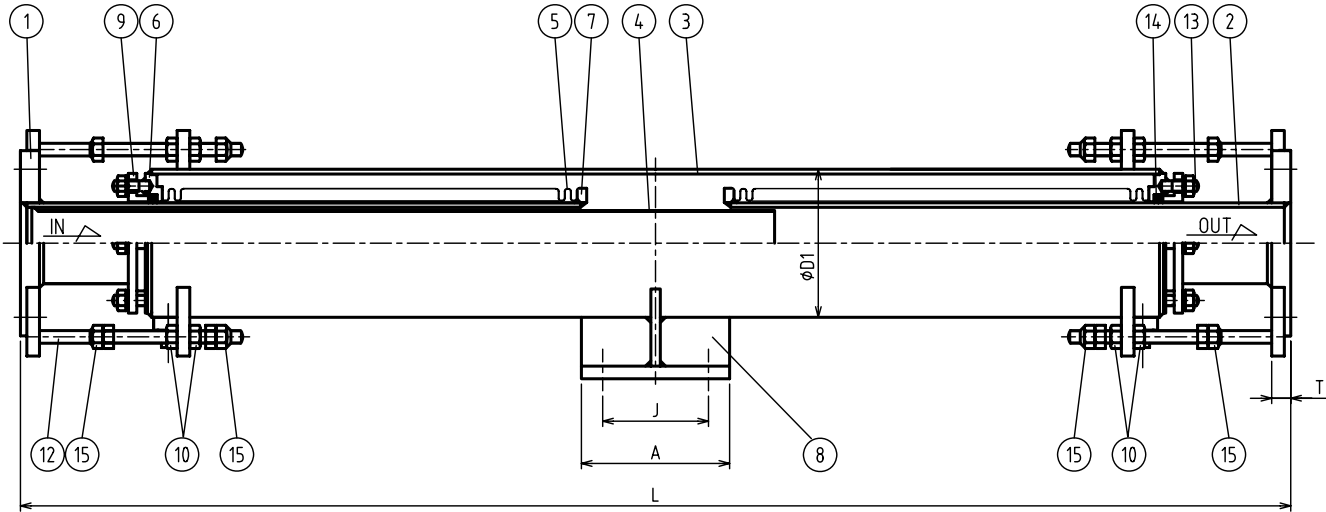


No. 10 (セットナット) は、配管後緩め図示寸法通り移動して下さい。
 No. 10 REMOVE THESE NUTS AS INDICATED AFTER INSTALLATION.

NO.	NAME OF PARTS		MATERIAL		QTY	REMARKS
			GB規格	JIS規格		
1	FLANGE	フランジ	Q 235	SS 400 (相当)	2	
2	PIPE PIECE	タンカン	Q 235	SS 400 (相当)	2	
3	EXTERNAL COVER	ガイトウ	Q 235	SS 400 (相当)	1	
4	INTERNAL SLEEVE	ナイトウ		SUS 316L	1	
5	BELLOWS	ベローズ		SUS 316L	2	
6	RING	リング	Q 235	SS 400 (相当)	2	
7	RING	リング	Q 235	SS 400 (相当)	2	
8	ANCHOR BASE	アンカーベース	Q 235	SS 400 (相当)	1	
9	PACKING GLAND	パッキンオサエ	Q 235	SS 400 (相当)	2	
10	SET NUT	セットナット	Q 235	SS 400 (相当)	16	
11	PLUG	プラグ	Q 235	SS 400 (相当)	2	
12	GUIDE BOLT	ガイドボルト	Q 235	SS 400 (相当)	8	
13	STUD	スタッド	Q 235	SS 400 (相当)	8	FOR 32/250A
14	PACKING	パッキン		NON ASBESTOS	2	FOR 300/400A
15	FIXED NUT	コティナット	Q 235	SS 400 (相当)	16	



REMARKS	備考
POSITION PARTS No.11 PLUG DOWN SIDE DISCHARGE DRAINS FROM THE PLUG WHEN NOT IN OPERATION FOR SOME TIME.	配管する時は、プラグNo.1を下側にして下さい。 仕様休止中は、プラグNo.1からドレンを 排出して下さい。

SPECIFICATIONS (仕様)	
APPLICABLE TEMP. (適用温度)	MAX. 220°C
EXTERNAL PAINTING (外部塗装)	SILVER (シルバー)
EXPANSION & CONTRACTION (伸縮量)	+20mm -120mm
FLANGE CODE (フランジ規格)	JIS 10K NOMINAL PRESS. 1.0MPa

SIZE	L	D1	D	C	T1	n	h	H	ANCHOR BASE						
									A	B	J	K	h1	T2	
32	1100	101.6	135	100	16	4	19	88	130	100	90	60	14	9	
40	1100	101.6	140	105	16	4	19	88	130	100	90	60	14	9	
50	1100	139.8	155	120	16	4	19	128	140	110	100	70	22	9	
65	1200	139.8	175	140	18	4	19	128	140	110	100	70	22	12	
80	1250	165.2	185	150	18	8	19	138	140	110	100	70	22	12	
100	1250	190.7	210	175	18	8	19	169	180	140	135	95	22	16	
125	1250	245	250	210	20	8	23	190	200	150	155	105	22	16	
150	1250	318.5	280	240	22	8	23	245	220	160	175	115	22	16	
200	1300	355.6	330	290	22	12	23	265	240	180	195	135	25	16	
250	1350	406.4	400	355	24	12	25	289	260	200	210	150	25	16	
300	1400	457.2	445	400	24	16	25	300	280	220	225	165	28	19	

CODE
製品記号
JB20-N

JB-20 BELLOWS TYPE EXPANSION PIPE JOINTS JB-20 型 ベローズ形伸縮管継手	DRAWING 製図	S. Akiyama
	CHECK 検図	K. Nakamura
	DATE 付日	2022-7-25
	NOTE	
APPROVED DWG No. 出図番号		
DWG.No.		
JB20-01L-P	 VENN CO., LTD. 株式会社	