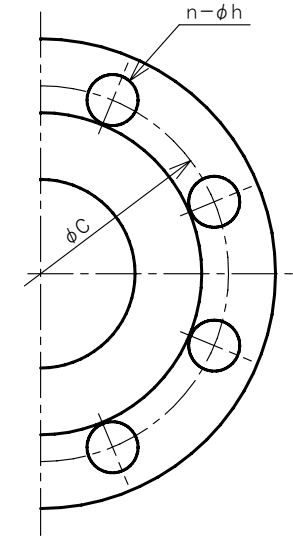
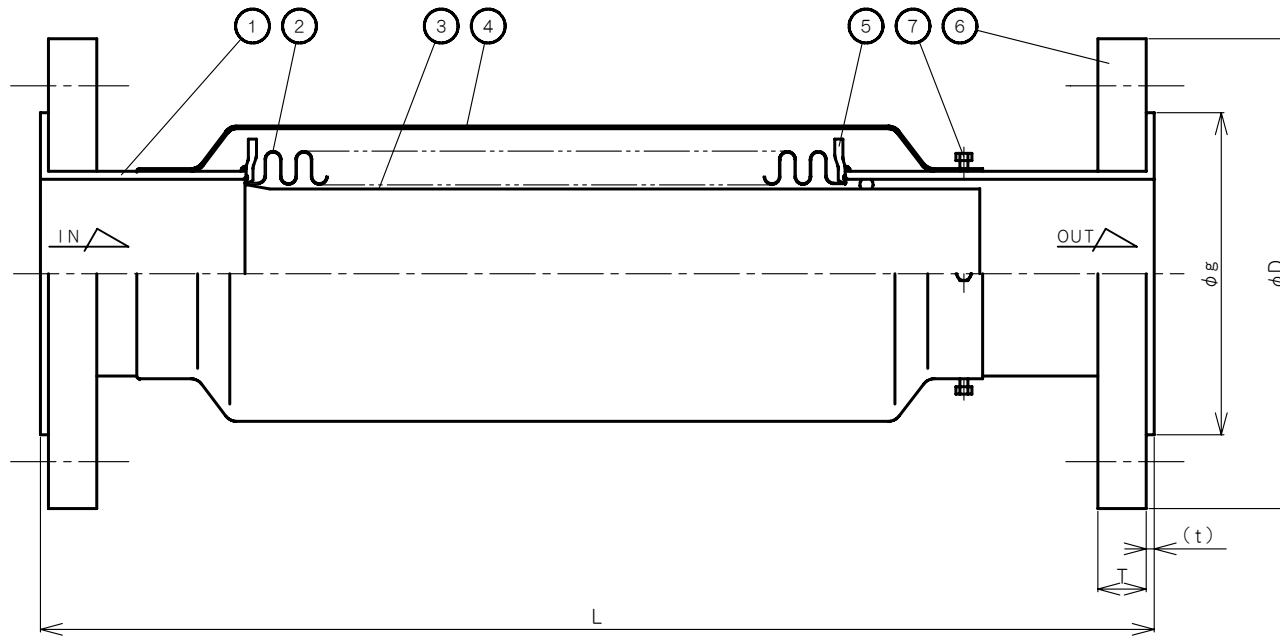


SPECIFICATIONS (仕様)		
APPLICABLE TEMP.	(適用温度)	MAX. 250C
APPLICABLE PRESS.	(適用圧力)	MAX. 2.0MPa
EXPANSION & CONTRACTION	(伸縮量)	+10mm -25mm
FLANGE CODE	(フランジ規格)	JIS 20K ルースフランジ

NO.	NAME OF PARTS 部品名称	MATERIAL 材質	QTY 数量	REMARKS 備考
1	PIPE PIECE	タンカン	2	
2	BELLOWS	ベローズ	1	
3	INTERNAL SLEEVE	ナイトウ	1	
4	EXTERNAL COVER	ナイトウ	1	
5	RING	A240-316L	2	
6	FLANGE	SF440A	2	
7	SET BOLT	セットボルト	4	



No. 7のボルトは、配管後取り外してください。

No. 7. REMOVE THESE BOLTS
AFTER INSTALLATION.

DIMENSIONS (mm)

SIZE	L	D	T	(t)	g	C	n	h
20	365	100	15	1.8	56	75	4	15
25	365	125	15	1.8	67	90	4	19
32	365	135	16	1.8	76	100	4	19
40	365	140	16	1.8	81	105	4	19
50	365	155	16	1.8	96	120	8	19
65	415	175	18	1.8	116	140	8	19
80	415	200	20	2.0	132	160	8	23
100	415	225	22	2.0	160	185	8	23
125	440	270	24	2.0	195	225	8	25
150	440	305	26	2.0	230	260	12	25

CODE
製品記号
JB23-N

JB-23 BELLOWS TYPE EXPANSION PIPE JOINTS JB-23 型 ベローズ形伸縮管継手	APPROVED 承認	CHECK 検	DRAWING 製
	K. Nakamura	S. Akiyama	K. Hamada
	DATE 日付	2022-7-25	
NOTE			
APPROVED DWG. NO. 出図番号			
DWG. No. 原図番号	JB23-01J-P		
SER. No. 管理番号			
VENN CO., LTD. 株式会社			