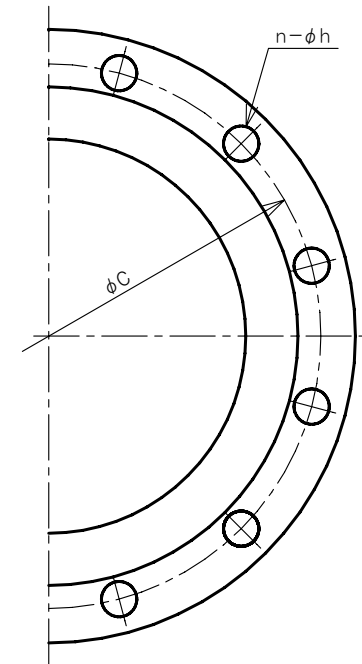
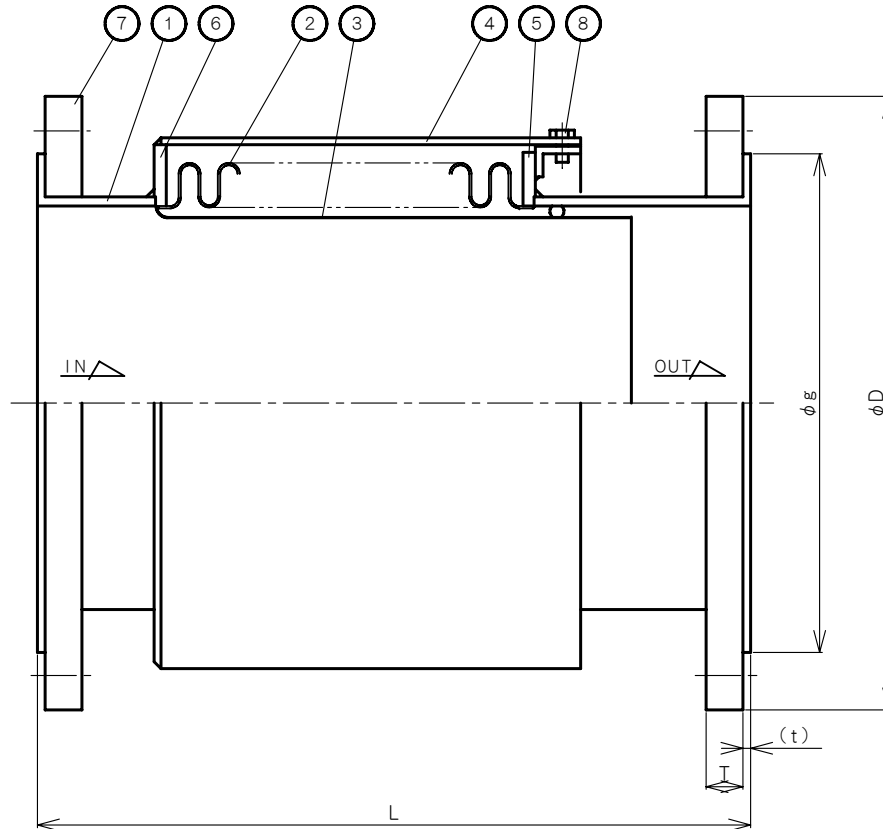


SPECIFICATIONS (仕様)		
APPLICABLE TEMP. (適用温度)	MAX.	220℃
APPLICABLE PRESS. (適用圧力)	MAX.	1.0 MPa
EXPANSION & CONTRACTION (伸縮量)		+10mm -25mm
STANDARD (規格)	CONFORMED TO JIS B2352A (JIS B2352A 準拠)	
FLANGE CODE (フランジ規格)	JIS 10K ルーズフランジ	

NO.	NAME OF PARTS 部品名称	MATERIAL 材質	QTY 数量	REMARKS 備考
1	PIPE PIECE タンカン	STS316L	2	
2	BELLOWS ベローズ	A240-316L	1	
3	INTERNAL SLEEVE ナイトウ	A240-316L	1	
4	EXTERNAL COVER ガイトウ	STS304	1	
5	RING リング	A240-316L	1	
6	RING リング	A240-316L	1	
7	FLANGE フランジ	SS275	2	SS400相当
8	SET BOLT セットボルト	STS304	3	




No. 8のボルトは、配管後取り外してください。
 No. 8, REMOVE THESE BOLTS
 AFTER INSTALLATION.

DIMENSIONS (mm)

SIZE	L	D	T	(t)	g	C	n	h
200	440	330	22	2.8	262	290	12	23
250	465	400	24	2.8	324	355	12	25
300	465	445	24	3.0	368	400	16	25

CODE
製品記号
JB21-N

JB-21 BELLOWS TYPE EXPANSTION PIPE JOINTS JB-21 型 ベローズ形伸縮管継手	APPROVED 承認	CHECK 検	DRAWING 製
	K. Nakamura	S. Akiyama	K. Hamada
	DATE 日付	2022-7-25	
	NOTE		
APPROVED DWG. NO. 出図番号			
DWG. No. 原図番号	JB21-02H-P		
SER. No. 管理番号			
	 VENN CO., LTD. 株式会社 ベン		