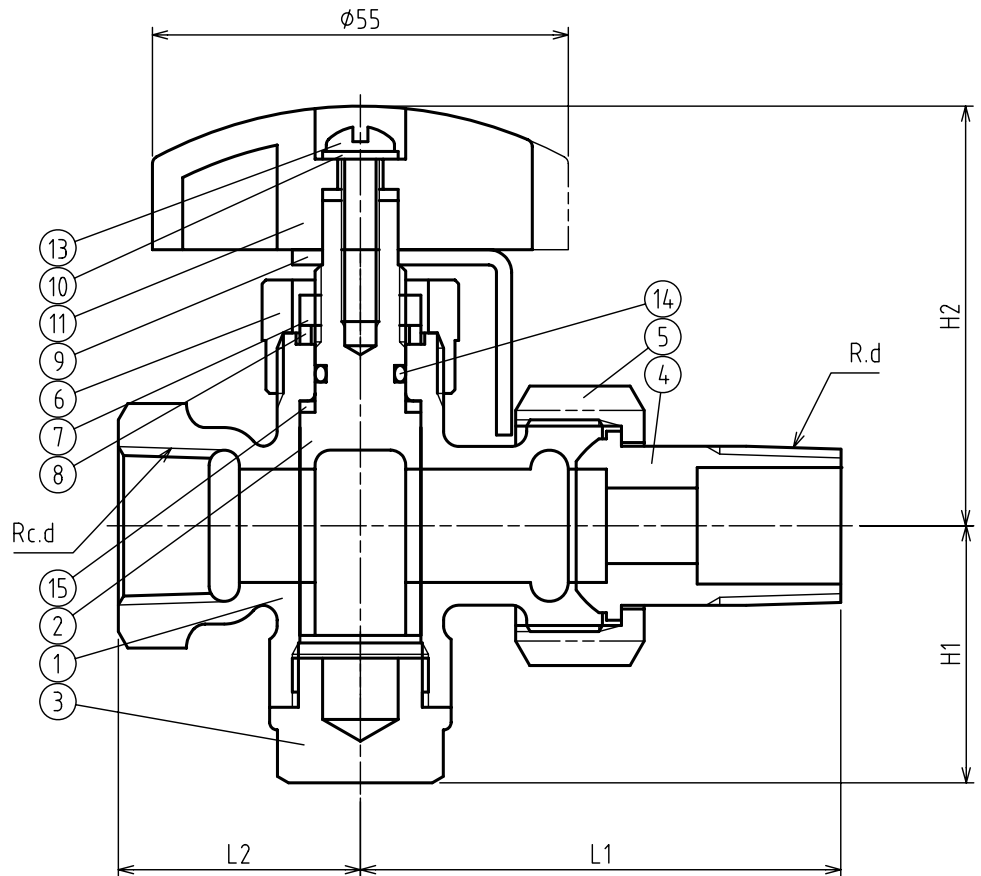


NO.	NAME OF PARTS	MATERIAL	QTY	REMARKS	NO.	NAME OF PARTS	MATERIAL	QTY	REMARKS	
1	VALVE BODY	ホソタイ	CAC406	1	Crメッキ	9	INDICATOR	シツシ	SUS304	1
2	DISC	バネタイ	CAC406	1		10	SPRING WASHER	バネザガネ	SWRH	1
3	BOTTOM PLUG	シタワ	C3604B	1		11	HANDLE	ハンドル	ペーライト	1
4	UNION NIPPLE	ユニオンニップル	C3771B	1						
5	UNION NUT	ユニオンナット	C3771B	1		13	MACHINE SCREW	コネジ	SWRH	1
6	CAP	キャップ	C3604B	1		14	O RING	Oリング	EPDM	1
7	LOCK NUT	ロックナット	C3604B	1		15	SPACER	スペーサー	PTFE	1
8	SPRING WASHER	バネザガネ	SWRH	1						




DIMENSIONS (mm)

SIZE	d	L1	L2	H1	H2
15	1/2	65	32	34	55
20	3/4	75	38	42	60

製品記号
CODE
HG3S-F

仕様 SPECIFICATIONS

適用流体 APPLICABLE FLUID	冷水・温水 COLD WATER・HOT WATER
適用圧力 APPLICABLE PRESSURE	最高. MAX. 0.35MPa
流体温度 APPLICABLE TEMPERATURE	5~90℃

HG-3S TYPE RADIATOR VALVE (STRAIGHT) HG-3S型 冷温水バルブ(ストレート)	DRAWING 製 図	S. Akiyama
	CHECK 検 図	K. Nakamura
	DATE 日 付	2022年7月25日
	NOTE	
APPROVED DWG.No. 出 図 番 号		
DWG.No. HG3S-02N-P	 <b>VENN CO., LTD.</b> 株式会社	