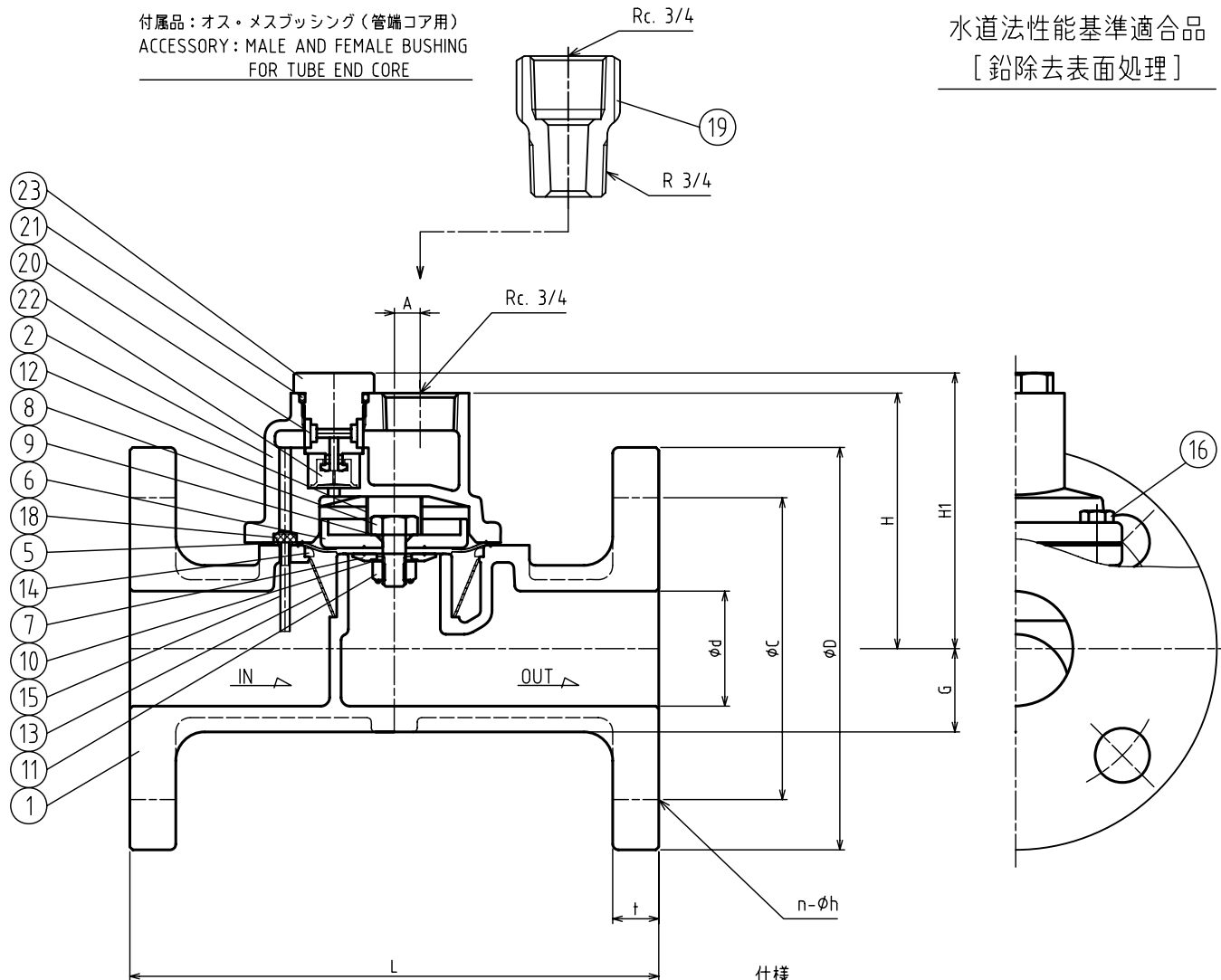


付属品：オス・メスブッシング（管端コア用）  
ACCESSORY: MALE AND FEMALE BUSHING  
FOR TUBE END CORE

水道法性能基準適合品  
[鉛除去表面处理]



No.	NAME OF PARTS	MATERIAL	QTY	REMARKS
1	VALVE BODY	ホヤタイ	1	
2	COVER	ウエフタ	1	
3				
4				
5	DIAPHRAGM	ダイヤフラム	1	
6	DIAPHRAGM SEAT	ダイヤフラムウケ	1	
7	DIAPHRAGM WASHER	ダイヤフラムオサエ	1	
8	BOLT	オサエボルト	1	
9	O RING	O リング	1	
10	WASHER	サラバネ	1	
11	NUT	ナット	1	
12	VALVE SPRING	ベンバネ	1	
13	STRAINER	ストレーナ	1	
14	STRAINER RING	ストレーナリング	1	ポリアセタール
15	SPRING PIN	スプリングピン	1	
16	BOLT	ボルト	4	
17				
18	PILOT STRAINER	パイロットストレーナ	1	
19	MALE AND FEMALE BUSHING	オス・メスブッシング	1	
20	FILTER	フィルタ	1	
21	O RING	O リング	1	
22	CHECK DISC	チャッキディスク	1	
23	BUSHING	ブッシング	1	


DIMENSIONS (mm) FRANGE CODE : JIS 10K FF

SIZE	d	L	D	C	t	n	h	H	H1	G	A	Cv VALUE	MASS. (kg)
40	40	184	140	105	16	4	19	89	96	29	9	16	6.3
50	50	211	155	120	16	4	19	97	104	36	3	22	8.4

仕様  
SPECIFICATIONS

適用流体 APPLICABLE FLUID	水道水・工業用水 CITY WATER AND INDUSTRIAL WATER
適用圧力 APPLICABLE PRESSURE	0.03~0.75MPa
弁前後の最小差圧 MIN. PRESSURE DIFFERENTIAL ACROSS THE DISC	0.03MPa
流体温度 APPLICABLE TEMPERATURE	5~60℃

製品記号  
CODE  
LP9N-F

LP-9N TYPE LEVEL CONTROL VALVE		DRAWING 製 図	S. Akiyama
LP-9N 型 定水位弁		CHECK 図 検	K. Nakamura
		DATE 付 日	2022-7-25
APPROVED DWG.No. 出 図 番 号			
DWG.No. LP9N-02B-P			