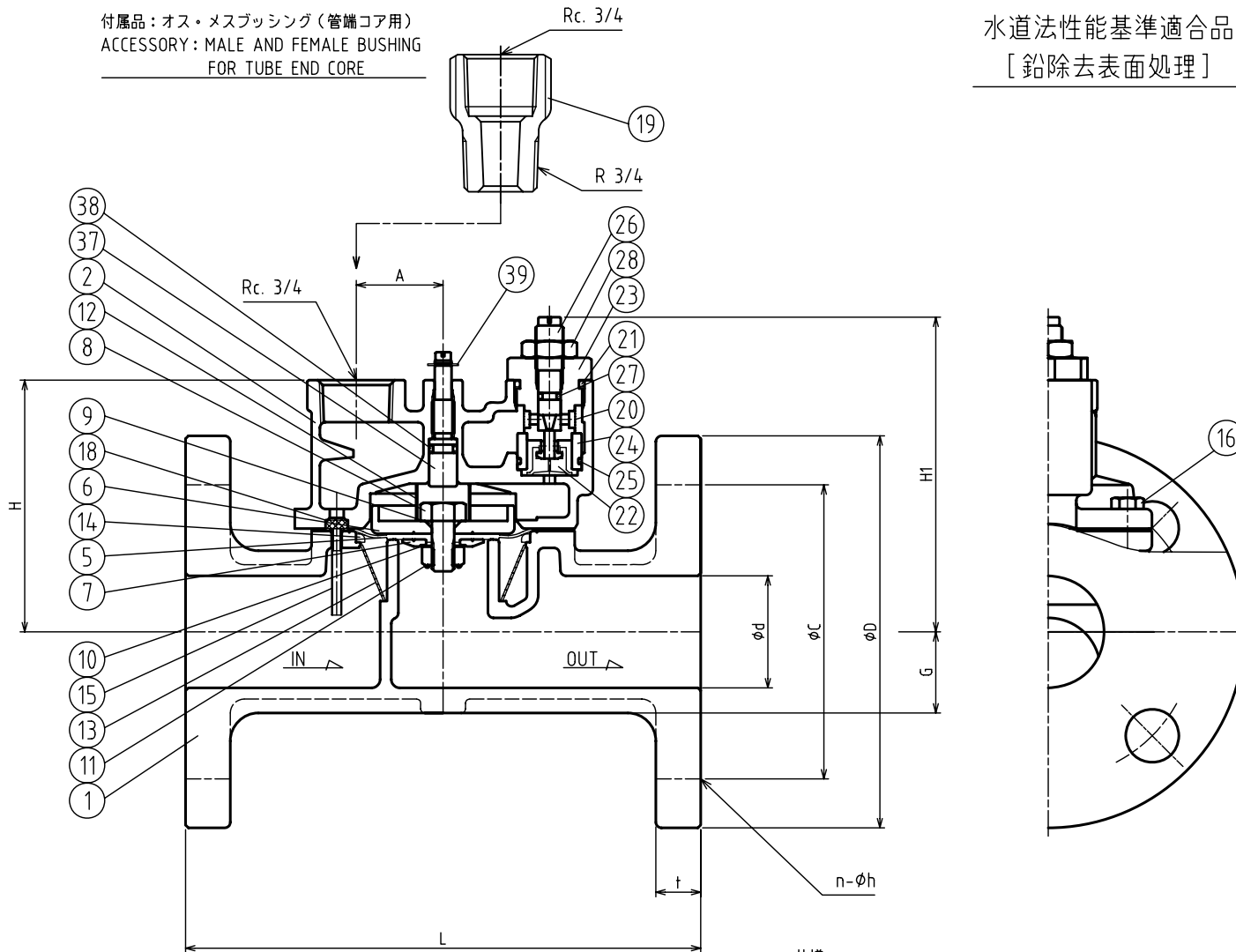


付属品：オス・メスブッシング（管端コア用）  
ACCESSORY: MALE AND FEMALE BUSHING  
FOR TUBE END CORE

水道法性能基準適合品  
[鉛除去表面処理]



No.	NAME OF PARTS	MATERIAL	QTY	REMARKS
1	VALVE BODY	ホンタイ	CAC406	1
2	COVER	ウエフタ	CAC406	1
3				
4				
5	DIAPHRAGM	ダイヤフラム	NBR	1
6	DIAPHRAGM SEAT	ダイヤフラムウケ	C3604B	1
7	DIAPHRAGM WASHER	ダイヤフラムオサエ	C3604B	1
8	BOLT	オサエボルト	SUS304	1
9	O RING	O リング	NBR	1
10	WASHER	サラバネ	SUS304	1
11	NUT	ナット	SUS304	1
12	VALVE SPRING	ベンバネ	SUS304	1
13	STRAINER	ストレーナ	SUS304	1
14	STRAINER RING	ストレーナリング	POM	1 ポリアセタール
15	SPRING PIN	スプリングピン	SUS304	1
16	BOLT	ボルト	SUS304	4
17				
18	PILOT STRAINER	パイロットストレーナ	SUS304	1
19	MALE AND FEMALE BUSHING	オス・メスブッシング	C3771B	1
20	FILTER	フィルタ	SUS304	1
21	O RING	O リング	NBR	1
22	CHECK DISC	チャッキディスク	NBR	1
23	BUSHING	ブッシング	C3604B	1 ASSEMBLY
24	COLLAR	カラー	C3604B	1
25	O RING	O リング	NBR	1
26	NEEDLE VALVE	ニードルベン	SUS304	1
27	O RING	O リング	NBR	1
28	NEEDLE LOCK NUT	ニードルロックナット	C3604B	1
37	ADJUSTING SCREW	チョウセツネジ	C3604B	1
38	O RING	O リング	NBR	1
39	RETAINING RING	トメワ	SUS304	1

DIMENSIONS (mm) FRANGE CODE : JIS 10K FF

SIZE	d	L	D	C	t	n	h	H	H1	G	A	Cv VALUE	MASS. (kg)
40	40	184	140	105	16	4	19	90	113	29	31	16	6.4
50	50	211	155	120	16	4	19	98	121	36	39	22	8.6

仕様 SPECIFICATIONS

適用流体 APPLICABLE FLUID	水道水・工業用水 CITY WATER AND INDUSTRIAL WATER
適用圧力 APPLICABLE PRESSURE	0.03~0.75MPa
弁前後の最小差圧 MIN. PRESSURE DIFFERENTIAL ACROSS THE DISC	0.03MPa
流体温度 APPLICABLE TEMPERATURE	5~60℃

製品記号  
CODE  
LP9HN-F

LP-9HN TYPE LEVEL CONTROL VALVE	DRAWING 製図	S. Akiyama
	CHECK 検図	K. Nakamura
	DATE 付	2022-7-25
	NOTE	
LP-9HN 型 定水位弁		
APPROVED DWG.No. 出図番号		
DWG.No.		
LP9HN-02B-P		