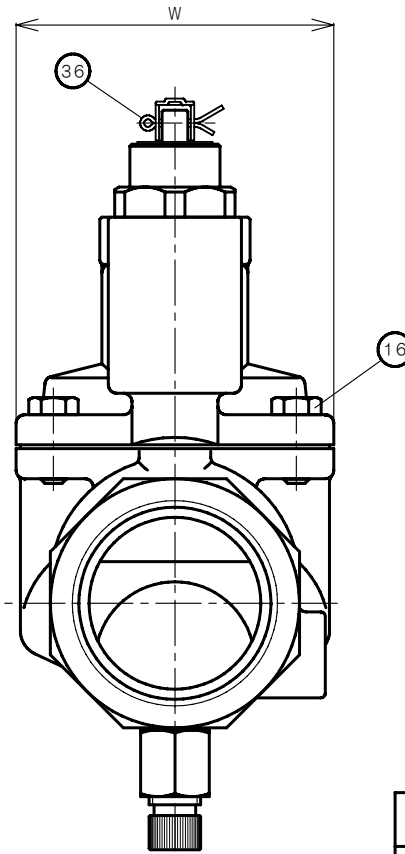
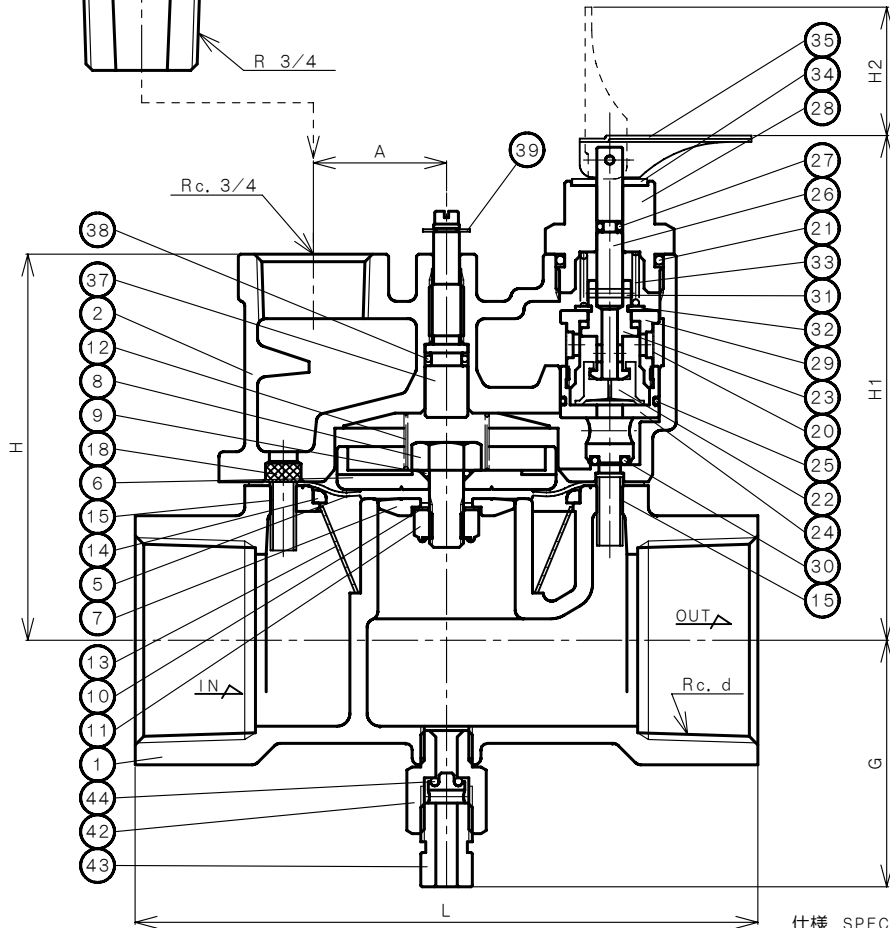


呼び径 (SIZE) : 25-50mm

付属品 : オス・メスブッシング (管端コア用)
ACCESSORY : MALE AND FEMALE BUSHING FOR TUBE END CORE

水道法性能基準適合品
[鉛除去表面処理]



NO.	NAME OF PARTS	MATERIAL	QTY	REMARKS
1	VALVE BODY	ホンタイ	CAC406	1
2	COVER	ウエフタ	CAC406	1
3				
4				
5	DIAPHRAGM	ダイヤフラム	NBR	1
6	DIAPHRAGM SEAT	ダイヤフラムウケ	C3604B	1
7	DIAPHRAGM WASHER	ダイヤフラムオサエ	C3604B	1
8	BOLT	オサエボルト	SUS304	1
9	O RING	O リング	NBR	1
10	WASHER	サラハネ	SUS304	1
11	NUT	リナット	SUS304	1
12	VALVE SPRING	ベンパネ	SUS304	1
13	STRAINER	ストレーナ	SUS304	1
14	STRAINER RING	ストレーナリング	POM	1
15	SPRING PIN	スプリングピン	SUS304	2
16	BOLT	ボルト	SUS304	4
17				
18	PILOT STRAINER	パイロットストレーナ	SUS304	1
19	MALE AND FEMALE BUSHING	オス・メスブッシング	C3771B	1
20	FILTER	フィルタ	SUS304	1
21	O RING	O リング	NBR	1
22	CHECK DISC	チャッキディスク	NBR	1
23	BUSHING	ブッシング	C3604B	1
24	CHECK SEAT	チャッキシート	C3604B	1
25	O RING	O リング	NBR	1
26	ROD	ロッド	SUS304	1
27	O RING	O リング	NBR	1
28	CAP	キャップ	C3604B	1
29	HOLDER	ホルダ	C3604B	1
30	O RING	O リング	NBR	1
31	SPRING PIN	スプリングピン	SUS304	1
32	RETAINING RING	トメワ	SUS304	1
33	RETURN SPRING	フッキハネ	SUS304	1
34	WASHER	ワッシャ	SUS304	1
35	LEVER	ミスヌキレバー	SPCE	1
36	SPLIT PIN	ワリピン	SUS304	1
37	ADJUSTING SCREW	チョウセツネジ	C3604B	1
38	O RING	O リング	NBR	1
39	RETAINING RING	トメワ	SUS304	1
40				
41				
42	DRAIN PLUG SEAT	ミスヌキシート	C3604B	1
43	DRAIN PLUG	ミスヌキ	C3604B	1
44	O RING	O リング	NBR	1


DIMENSIONS (mm)

SIZE	d	L	H	H1	H2	G	W	A	Cv VALUE	MASS. (Kg)
20	3/4	110	75	103	30	44	60	30	2.5	1.4
25	1	120	80	108	30	49	60	30	6	1.7
30 (32)	1 1/4	135	85	113	30	54	74	35	7	2.3
40	1 1/2	145	90	118	30	58	74	31	12	2.8
50	2	170	98	126	30	63	92	39	15	4.1

仕様 SPECIFICATIONS

適用流体 APPLICABLE FLUID	水道水・工業用水 CITY WATER AND INDUSTRIAL WATER
適用圧力 APPLICABLE PRESSURE	0.03~0.75MPa
弁前後の最小差圧 MIN. PRESSURE DIFFERENTIAL ACROSS THE DISC	0.03MPa
流体温度 APPLICABLE TEMPERATURE	1~60℃
周囲温度 AMBIENT TEMPERATURE	-20~60℃

製品記号
CODE
LP8RN-F

LP-8RN TYPE LEVEL CONTROL VALVE LP-8RN 型 定水位弁	APPROVED 承認 K. Nakamura	CHECK 検 S. Akiyama	DRAWING 製 K. Hamada
	DATE 日付 2022-7-25 NOTE		
APPROVED DWG. No. 出 図 番 号 DWG. No. 原図番号 LP8RN-01H-P SER. No. 管理番号	 VENN CO., LTD. 株式会社		