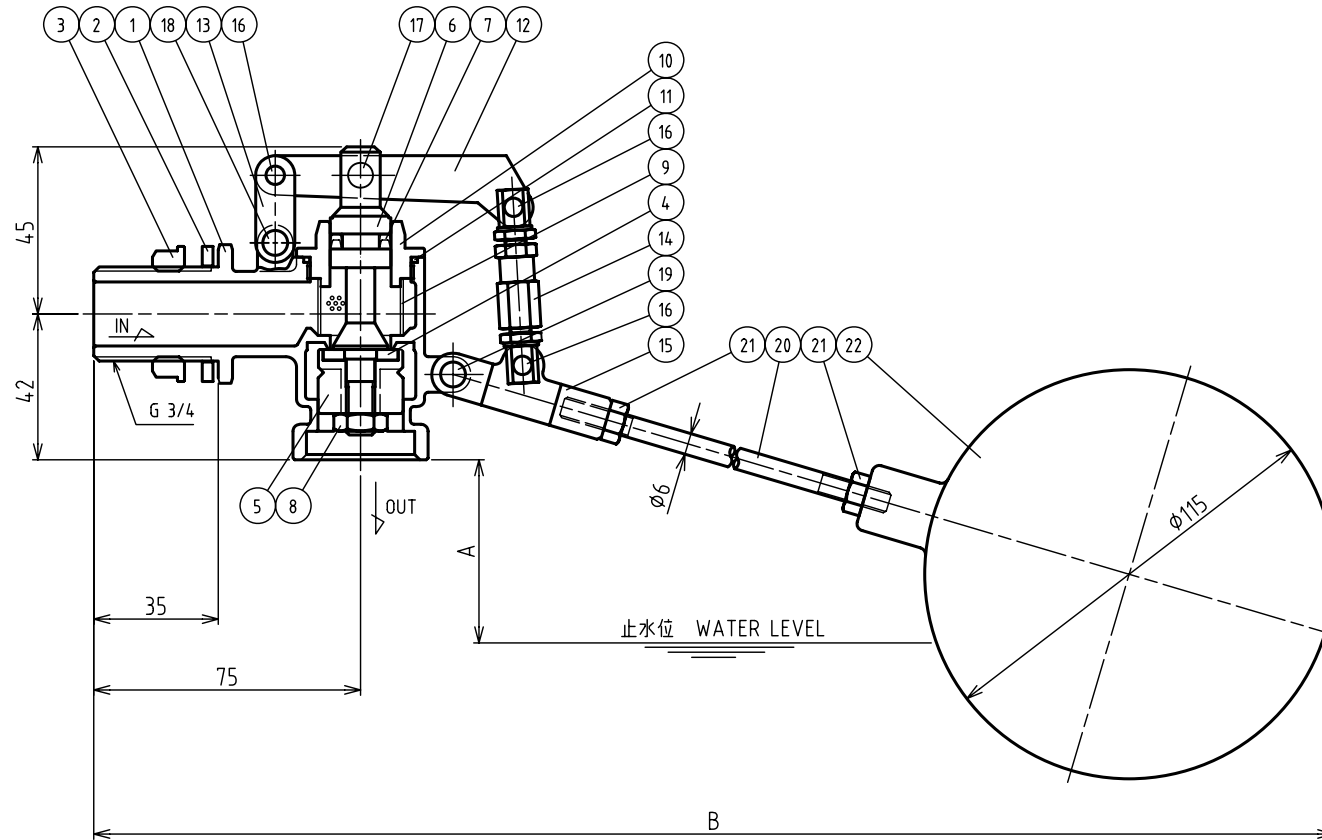


DIMENSIONS (mm)



NO.	NAME OF PARTS	MATERIAL	QTY	REMARKS
1	VALVE BODY	ホントイ	CAC911	1
2	PACKING	シメツケパッキン	NBR	1
3	NUT	シメツケナット	C3604B	1
4	DISC	ディスク	NBR	1
5	VALVE PLUG	ベントイ	CAC911	1
6	PISTON	ピストン	CAC903C	1
7	U-PACKING	Uパッキン	NBR	1
8	NUT	ナット	SUS304	1
9	STRAINER	ストレーナ	SUS304	1
10	GUID	ガイド	CAC911	1
11	O RING	Oリング	NBR	1
12	CENTER LEVER	センターレバー	C2801P	1
13	H-LEVER	Hレバー	C2801P	1
14	TURN BUCKLE	ターンバックル	C3604B	1
15	ROD LEVER	ロッドレバー	CAC406	1
16	RIVET	リベット	SUS304	3
17	MACHINE SCREW & WASHER	ビス & ワッシャ	C3604B	1
	SPLIT PIN	ワリピン	SUS304	
18	MACHINE SCREW & WASHER	ビス & ワッシャ	C3604B	1
	U-NUT	Uナット	SUS304	
19	MACHINE SCREW & WASHER	ビス & ワッシャ	C3604B	1
	U-NUT	Uナット	SUS304	
20	ROD	ロッド	C3604B	1
				LB2N-F2,F4:L200mm LB2N-F5,F6,F7,F8:L300mm
21	NUT	ナット	C3604B	2
				M6
22	FLOAT	フロート	PE	1
				SUS304
				LB2N-F2,F5,F6(砂入り) LB2N-F4,F7,F8

仕様 SPECIFICATIONS

適用流体 APPLICABLE FLUID	水道水・工業用水 CITY WATER AND INDUSTRIAL WATER
適用圧力 APPLICABLE PRESSURE	0 ~ 0.75 MPa
流体温度 APPLICABLE TEMPERATURE	1 ~ 60 °C
周囲温度 AMBIENT TEMPERATURE	-20 ~ 60 °C

DIMENSIONS (mm)

製品記号 CODE	A	B	質量 (kg) Mass.	定水位弁本体呼び径 LEVEL CONTROL VALVE OF SIZE
LB2N-F2	110	450±10	1	20~50A
LB2N-F4			0.9	
LB2N-F5	200	500±10	1.05	65~150A
LB2N-F7			0.95	
LB2N-F6	250	450±10	1.05	200A
LB2N-F8			0.95	

水道法性能基準適合品

LB-2N TYPE BALL TAP FOR LEVEL CONTROL VALVE LB-2N 型 受水槽用ボールタップ (複式)	DRAWING 製 図	S. Akiyama
	CHECK 検 図	K. Nakamura
	DATE 付	2022-7-25
	NOTE	
APPROVED DWG No. 出 図 番 号		
DWG.No.		
LB2N-01G-P	 VENN CO., LTD. 株式会社	