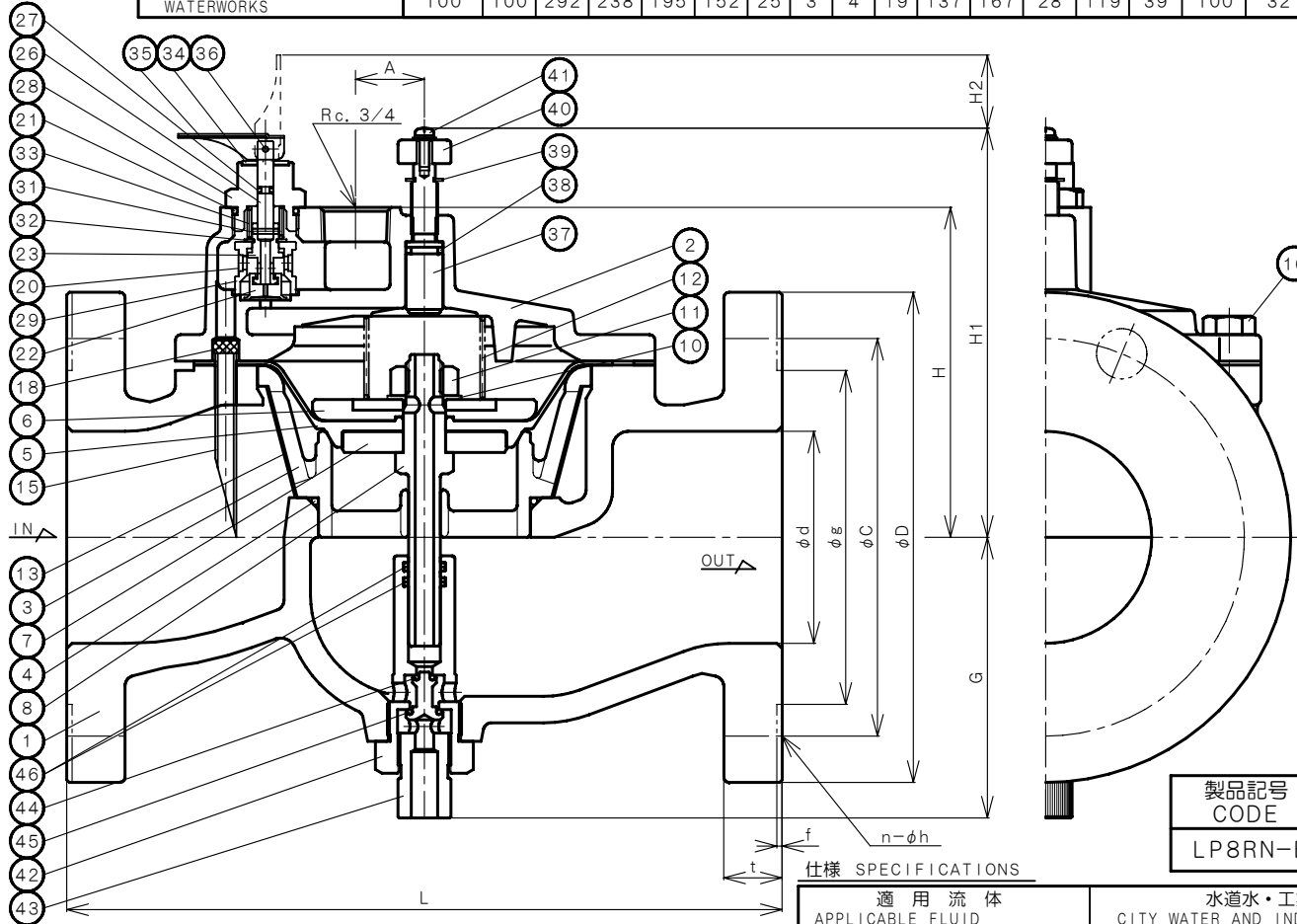


DIMENSIONS (mm)

フランジ規格 APPLICABLE FLANGE CODE	SIZE	d	L	D	C	g	t	f	n	h	H	H1	H2	G	A	Cv VALUE	MASS. (Kg)
JIS 10K FF	65	65	270	175	140	-	22	-	4	19	125	155	28	102	26	60	21
	75 (80)	80	270	185	150	-	22	-	8	19	125	155	28	106	26	70	21
	100	100	290	210	175	-	24	-	8	19	137	167	28	119	39	100	29
JIS B 2062 水道用仕切弁 SLUICE VALVES FOR WATERWORKS	75 (80)	80	274	211	168	125	24	3	4	19	125	155	28	106	26	70	24
	100	100	292	238	195	152	25	3	4	19	137	167	28	119	39	100	32



NO.	NAME OF PARTS	MATERIAL	QTY	REMARKS
1	VALVE BODY	ホンタイ	FC 200	1
2	COVER	ウエフタ	CAC406	1
3	SEAT RING	ベンザ	CAC406	1
4	O RING	O リング	NBR	1
5	DIAPHRAGM	ダイヤフラム	NBR	1
6	DIAPHRAGM SEAT	ダイヤフラムウケ	C3604B	1
7	DIAPHRAGM WASHER	ダイヤフラムオサエ	C3604B	1
8	STEM	ステム	SUS304	1
9				
10	WASHER	サラバネ	SUS304	1
11	ナット	ナット	SUS304	1
12	VALVE SPRING	ベンバネ	SUS304	1
13	STRAINER	ストレーナ	SUS304	1
14				
15	PIPE	ケンシュツカン	C1220T	1
16	BOLT	ボルト	SUS304	8
17				
18	PILOT STRAINER	パイロットストレーナ	SUS304	1
19				
20	FILTER	フィルタ	SUS304	1
21	O RING	O リング	NBR	1
22	CHECK DISC	チャッキディスク	NBR	1
23	BUSHING	ブッシング	C3604B	1
24				
25				
26	ROD	ロッド	SUS304	1
27	O RING	O リング	NBR	1
28	CAP	キャップ	C3604B	1
29	HOLDER	ホルダ	C3604B	1
30				
31	SPRING PIN	スプリングピン	SUS304	1
32	RETAINING RING	トメワ	SUS304	1
33	RETURN SPRING	フッキバネ	SUS304	1
34	WASHER	ワッシャ	SUS304	1
35	LEVER	ミスヌキレバー	SPCE	1
36	SPLIT PIN	ワリピン	SUS304	1
37	ADJUSTING SCREW	チョウセツネジ	C3604B	1
38	O RING	O リング	NBR	1
39	RETAINING RING	トメワ	SUS304	1
40	HANDLE	ハンドル	C3604B	1
41	MACHINE SCREW & WASHER	コネジ & ヒラザガネ	SUS304	1
42	DRAIN PLUG SEAT	ミスヌキシート	C3604B	1
43	DRAIN PLUG	ミスヌキ	C3604B	1
44	O RING	O リング	NBR	1
45	O RING	O リング	NBR	1
46	MY-PACKING	MY パッキン	NBR	2

製品記号  
CODE  
LP8RN-B

仕様 SPECIFICATIONS	
適用流体 APPLICABLE FLUID	水道水・工業用水 CITY WATER AND INDUSTRIAL WATER
適用圧力 APPLICABLE PRESSURE	0.035~0.75MPa
弁前後の最小差圧 MIN. PRESSURE DIFFERENTIAL ACROSS THE DISC	0.035MPa
流体温度 APPLICABLE TEMPERATURE	1~60℃
周囲温度 AMBIENT TEMPERATURE	-20~60℃
本体内面塗装 PAINTING BODY INSIDE	水道用エポキシ樹脂塗装 EPOXY RESIN

LP-8RN TYPE  
LEVEL CONTROL VALVE

LP-8RN 型  
定水位弁

APPROVED 承認	CHECK 検 査	DRAWING 製 図
K. Nakamura	S. Akiyama	K. Hamada
DATE 日 付	2022-7-25	
NOTE		

APPROVED DWG. NO.  
出 図 番 号

DWG. No. 原図番号  
LP8RN-02F-P

SER. No. 管理番号

**VENN CO., LTD.**  
株式会社

水道法性能基準適合品  
[鉛除去表面処理]