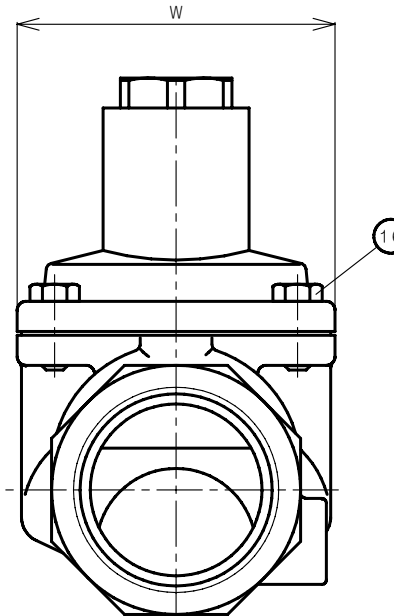
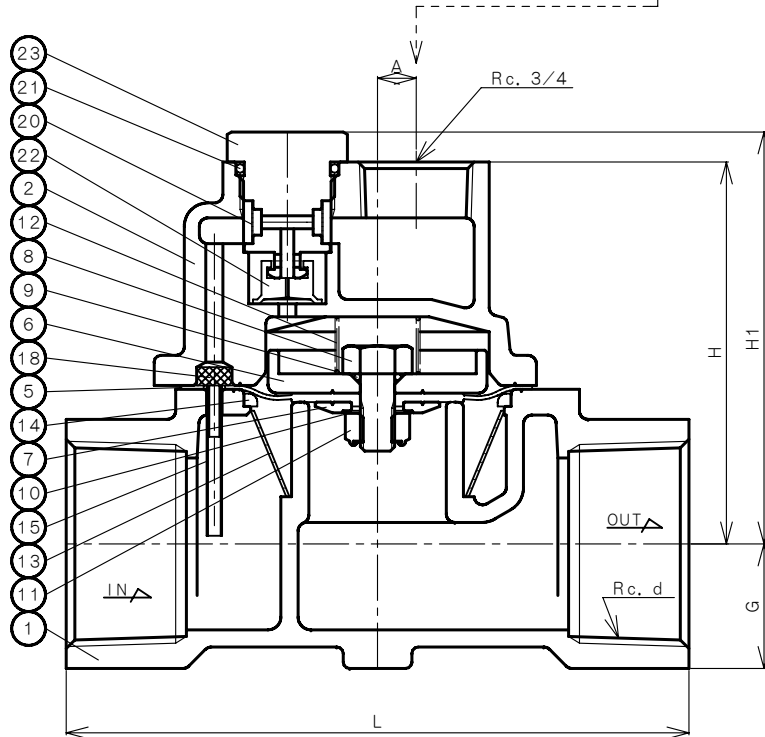
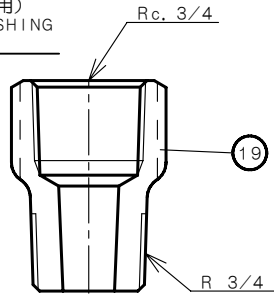


付属品：オス・メスブッシング（管端コア用）
ACCESSORY: MALE AND FEMALE BUSHING FOR TUBE END CORE

水道法性能基準適合品
[鉛除去表面処理]



NO.	NAME	OF PARTS	MATERIAL	QTY	REMARKS
1	VALVE BODY	ホンタイ	CAC406	1	
2	COVER	ウエフタ	CAC406	1	
3					
4					
5	DIAPHRAGM	ダイヤフラム	NBR	1	
6	DIAPHRAGM SEAT	ダイヤフラムウケ	C3604B	1	
7	DIAPHRAGM WASHER	ダイヤフラムオサエ	C3604B	1	
8	BOLT	オサエボルト	SUS304	1	
9	O RING	O リング	NBR	1	
10	WASHER	サラハネ	SUS304	1	
11	NUT	リナット	SUS304	1	
12	VALVE SPRING	ベンハネ	SUS304	1	
13	STRAINER	ストレーナ	SUS304	1	
14	STRAINER RING	ストレーナリング	POM	1	ポリアセタール
15	SPRING PIN	スプリングピン	SUS304	1	
16	BOLT	ボルト	SUS304	4	
17					
18	PILOT STRAINER	パイロットストレーナ	SUS304	1	
19	MALE AND FEMALE BUSHING	オス・メスブッシング	C3771B	1	
20	FILTER	フィルタ	SUS304	1	
21	O RING	O リング	NBR	1	
22	CHECK DISC	チャッキディスク	NBR	1	
23	BUSHING	ブッシング	C3604B	1	

CODE
製品記号
LP8N-F

DIMENSIONS (mm)

SIZE	d	L	H	H1	G	W	A	Cv VALUE	MASS. (Kg)
25	1	120	77	84	21	60	15	8	1.5
30 (32)	1 1/4	135	82	89	25	74	10	11	2.1
40	1 1/2	145	89	96	29	74	9	16	2.7
50	2	170	97	104	36	92	3	22	3.9

仕様 SPECIFICATIONS

適用流体 APPLICABLE FLUID	水道水・工業用水 CITY WATER AND INDUSTRIAL WATER
適用圧力 APPLICABLE PRESSURE	0.03~0.75MPa
弁前後の最小差圧 MIN. PRESSURE DIFFERENTIAL ACROSS THE DISC	0.03MPa
流体温度 APPLICABLE TEMPERATURE	5~60℃

LP-8N TYPE LEVEL CONTROL VALVE LP-8N 型 定水位弁	APPROVED 承認	CHECK 検 査	DRAWING 製 図
	K. Nakamura	S. Akiyama	K. Hamada
	DATE 日 付	2022-7-25	
	NOTE		
APPROVED DWG. No. 出 図 番 号			
DWG. No. 原図番号			
LP8N-01G-P			
SER. No. 管理番号			
VENN CO., LTD. 株式会社			