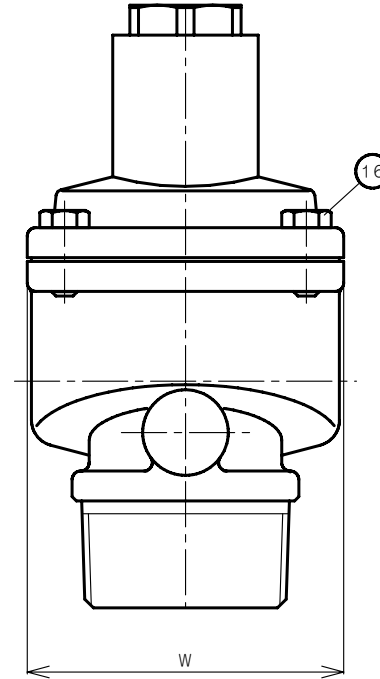
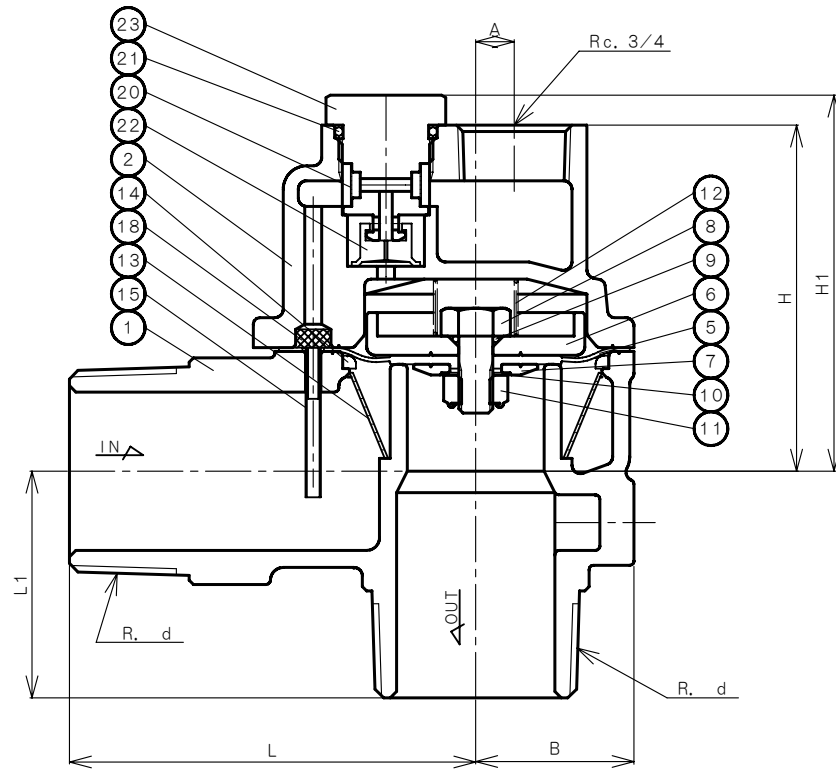


水道法性能基準適合品
[鉛除去表面処理]



NO.	NAME OF PARTS	MATERIAL	QTY	REMARKS
1	VALVE BODY	ホントイ	CAC406	1
2	COVER	ウエフタ	CAC406	1
3				
4				
5	DIAPHRAGM	ダイヤフラム	NBR	1
6	DIAPHRAGM SEAT	ダイヤフラムウケ	C3604B	1
7	DIAPHRAGM WASHER	ダイヤフラムオサエ	C3604B	1
8	BOLT	オサエボルト	SUS304	1
9	O RING	O リング	NBR	1
10	WASHER	サラバネ	SUS304	1
11	NUT	Uナット	SUS304	1
12	VALVE SPRING	バンバネ	SUS304	1
13	STRAINER	ストレーナ	SUS304	1
14	STRAINER RING	ストレーナリング	POM	1 ポリアセタール
15	SPRING PIN	スプリングピン	SUS304	1
16	BOLT	ボルト	SUS304	4
17				
18	PILOT STRAINER	パイロットストレーナ	SUS304	1
19				
20	FILTER	フィルタ	SUS304	1
21	O RING	O リング	NBR	1
22	CHECK DISC	チャッキディスク	NBR	1
23	BUSHING	ブッシング	C3604B	1


CODE
製品記号
LP8AN-F

DIMENSIONS (mm)

SIZE	d	L	L1	H	H1	W	A	B	Cv VALUE	MASS. (Kg)
25	1	71	40	70	77	60	15	29	8	1.3
30 (32)	1 1/4	88	50	75	82	74	10	33	11	1.9
40	1 1/2	95	53	81	88	74	9	37	16	2.4
50	2	101	57	87	94	92	3	43	22	3.4

仕様 SPECIFICATIONS

適用流体 APPLICABLE FLUID	水道水・工業用水 CITY WATER AND INDUSTRIAL WATER
適用圧力 APPLICABLE PRESSURE	0.03~0.75MPa
弁前後の最小差圧 MIN. PRESSURE DIFFERENTIAL ACROSS THE DISC	0.03MPa
流体温度 APPLICABLE TEMPERATURE	5~60℃

LP-8AN TYPE LEVEL CONTROL VALVE LP-8AN 型 定水位弁	APPROVED 承認	CHECK 検	DRAWING 製
	K. Nakamura	S. Akiyama	K. Hamada
	DATE 日付	2022-7-25	
出 図 番 号	NOTE		
DWG. No. 原図番号	LP8AN-01G-P		
SER. No. 管理番号			
 VENN CO., LTD. 株式会社			