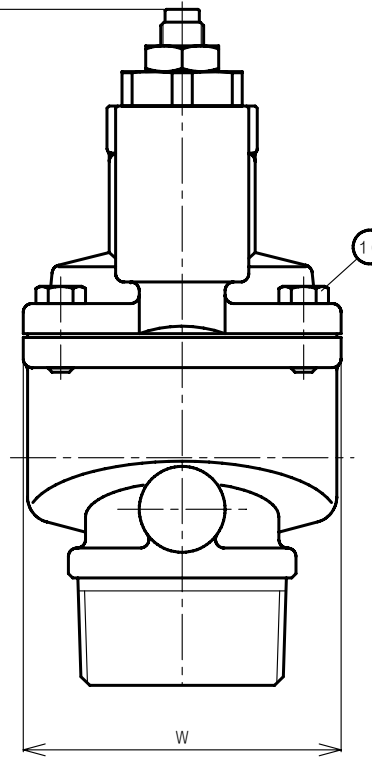
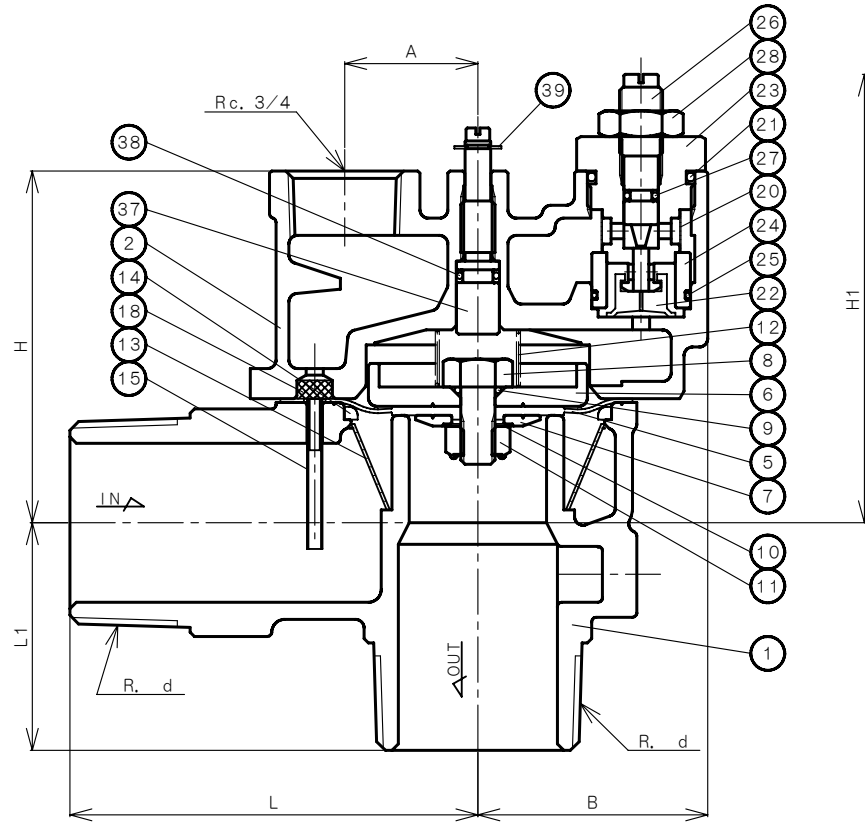


水道法性能基準適合品
[鉛除去表面処理]



NO.	NAME OF PARTS	MATERIAL	QTY	REMARKS
1	VALVE BODY	ホントイ	CAC406	1
2	COVER	ウエフタ	CAC406	1
3				
4				
5	DIAPHRAGM	ダイヤフラム	NBR	1
6	DIAPHRAGM SEAT	ダイヤフラムウケ	C3604B	1
7	DIAPHRAGM WASHER	ダイヤフラムオサエ	C3604B	1
8	BOLT	オサエボルト	SUS304	1
9	O RING	O リング	NBR	1
10	WASHER	サラハネ	SUS304	1
11	NUT	リナット	SUS304	1
12	VALVE SPRING	ベンパネ	SUS304	1
13	STRAINER	ストレーナ	SUS304	1
14	STRAINER RING	ストレーナリング	POM	1 ポリアセタル
15	SPRING PIN	スプリングピン	SUS304	1
16	BOLT	ボルト	SUS304	4
17				
18	PILOT STRAINER	パイロットストレーナ	SUS304	1
19				
20	FILTER	フィルタ	SUS304	1
21	O RING	O リング	NBR	1
22	CHECK DISC	チャッキディスク	NBR	1
23	BUSHING	ブッシング	C3604B	1
24	COLLAR	カラー	C3604B	1 ASSEMBLY
25	O RING	O リング	NBR	1
26	NEEDLE VALVE	ニードルベン	SUS304	1
27	O RING	O リング	NBR	1
28	NEEDLE LOCK NUT	ニードルロックナット	C3604B	1
37	ADJUSTING SCREW	チョウセツネジ	C3604B	1
38	O RING	O リング	NBR	1
39	RETAINING RING	トメワ	SUS304	1

DIMENSIONS (mm)

SIZE	d	L	L1	H	H1	W	A	B	Cv VALUE	MASS. (Kg)
20	3/4	65	40	70	92	60	30	43	5	1.3
25	1	71	40	73	95	60	30	46	8	1.5
30 (32)	1 1/4	88	50	78	100	74	35	51	11	2.2
40	1 1/2	95	53	82	105	74	31	54	16	2.6
50	2	101	57	88	111	92	39	62	22	3.6

仕様 SPECIFICATIONS

適用流体 APPLICABLE FLUID	水道水・工業用水 CITY WATER AND INDUSTRIAL WATER
適用圧力 APPLICABLE PRESSURE	0.03~0.75MPa
弁前後の最小差圧 MIN. PRESSURE DIFFERENTIAL ACROSS THE DISC	0.03MPa
流体温度 APPLICABLE TEMPERATURE	5~60℃

製品記号
CODE

LP8AHN-F

LP-8AHN TYPE
LEVEL CONTROL VALVE

LP-8AHN 型

定水位弁

APPROVED 承認	CHECK 検 査	DRAWING 製 図
K. Nakamura	S. Akiyama	K. Hamada
DATE 日 付	2022-7-25	
NOTE		

APPROVED DWG. NO.
出 図 番 号
DWG. No. 原図番号
LP8AHN-01F-P
SER. No. 管理番号



VENN CO., LTD.

株式会社

