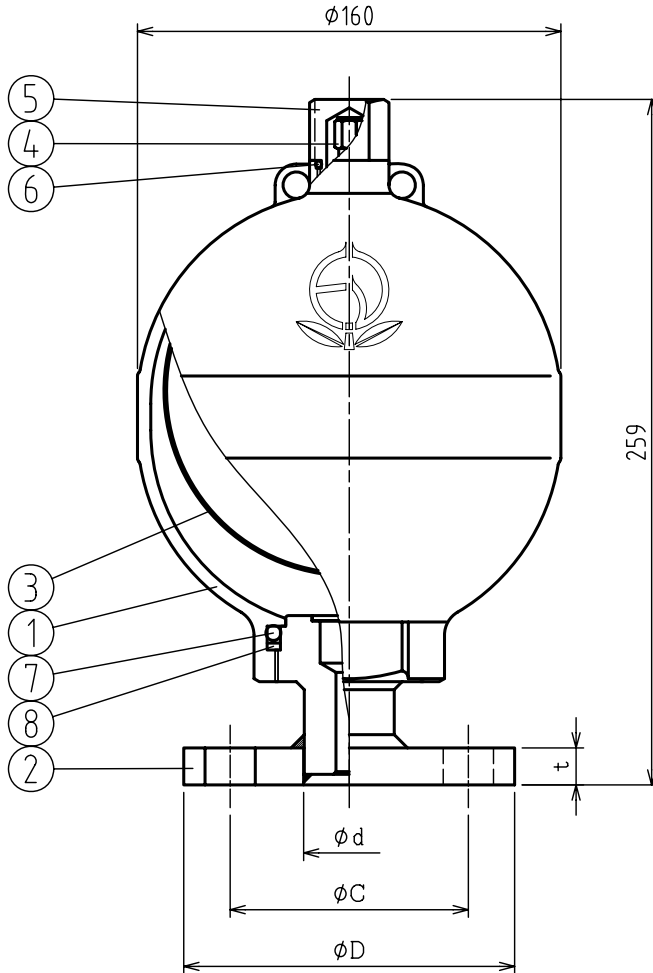


No.	NAME OF PARTS		MATERIAL	QTY	REMARKS	No.	NAME OF PARTS		MATERIAL	QTY	REMARKS
1	VALVE BODY	ホンタイ	SCS13	1		6	O RING	○リング	NBR	1	
2	JOINT	ツギテ	SUS304	1		7	O RING	○リング	NBR	1	
3	BLADDER	ブラダ	EPDM	1		8	BACKUP RING	バックアップリング	PTFE	1	
4	AIR VALVE	エアバルブ	C3604他	1							
5	CAP	キャップ	SUS304	1							

水道法性能基準適合品



DIMENSIONS (mm) FLANGE CODE : JIS 10K FF

SIZE	d	D	C	t	MASS(kg)
15	10	95	70	12	5
20	10	100	75	14	5.5
25	10	125	90	14	5.5

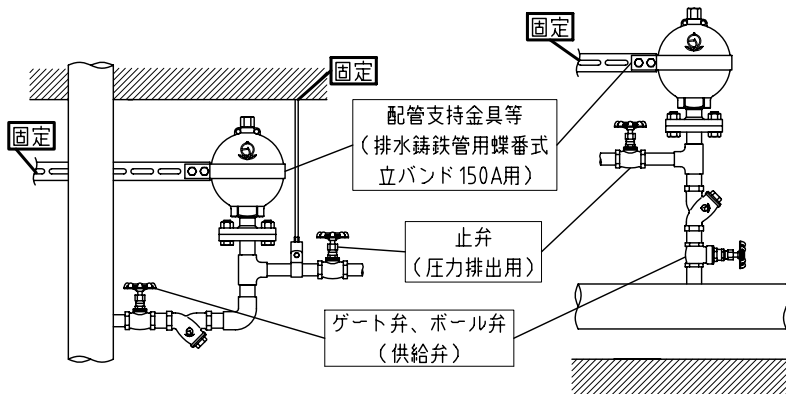
仕様

SPECIFICATIONS

適用流体 APPLICABLE FLUID	水・水道水 WATER
最高使用圧力 WORKING PRESSURE	MAX. 0.98 MPa
最高水撃圧力 (註) ALLOWABLE IMPACT PRESSURE	MAX. 1.96 MPa
流体温度 FLUID TEMPERATURE	5~40 ℃
容積 VOLUME	約 2L

注: 最高水撃圧力とは水撃防止器未設置の状態での水撃値です

配管例



※製品は重量物であり、製品と接続配管を含めた重量に耐える金具等で必ず固定してください。また、水撃発生時に振動などが生じることからも、水撃防止器の固定は確実に行ってください。

配管と水撃防止器の固定を行わないと、配管又は水撃防止器の破損により、周囲を汚したり、周辺機器を破損する恐れがあります。

※配管との接続は、製品の一次側に供給弁(給水導入・停止用)を設置し、また供給弁と水撃防止器の間に圧力を逃すための止弁(圧力排出用)を設置してください。

※本製品はステンレス製ですので、異種金属配管との接続の際は絶縁接続を行ってください。

製品記号

CODE

WHA6F-D

WHA-6F TYPE
WATER HAMMER
ARRESTOR
WHA-6F型
水撃防止器

DRAWING 製 図	S. Akiyama
CHECK 検 図	K. Nakamura
DATE 日 付	2022-7-25
NOTE	

APPROVED DWG.No.
出 図 番 号

DWG.No.

WHA6F-01D-P



VENN CO., LTD.

株式会社

