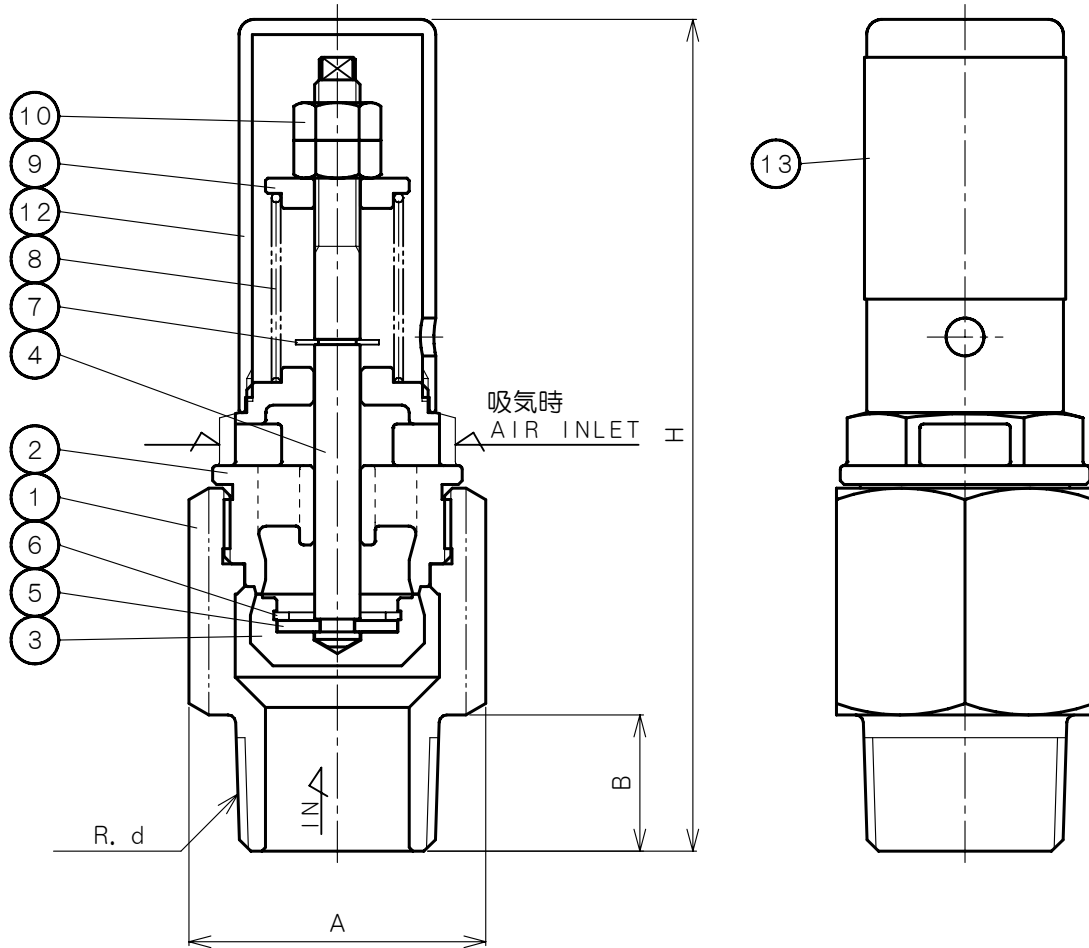


NO.	NAME OF PARTS		MATERIAL	QTY	REMARKS	NO.	NAME OF PARTS		MATERIAL	QTY	REMARKS
1	BODY	ホンタイ	SUS304	1		8	ADJUSTING SPRING	チョウセツバネ	SUS304WP	1	
2	SEAT	ベンザ	SCS13	1		9	ADJUSTING WASHER	パネオサエ	SUS304	1	
3	VALVE PLUG	ベンタイ	SUS304	1		10	NUT	ナット	SUS304	2	
4	STEM	ステム	SUS304	1		11					
5	RETAINING RING	トメリング	SUS304	1		12	CAP	キャップ	SUS304	1	
6	RETAINING RING	C トメワ	SUS304	1		13	NAME PLATE	ネームプレート		1	
7	RETAINING RING	E リング	SUS304	1		14					



DIMENSIONS (mm)

SIZE	d	A	B	H
15	1/2	HEXA. 35x40.4	17	110
20	3/4	HEXA. 35x40.4	18	110
25	1	HEXA. 35x40.4	21	110

仕様 SPECIFICATIONS

適用流体 APPLICABLE FLUID	蒸気・空気 STEAM AND AIR
適用圧力 APPLICABLE PRESSURE	最高. MAX. 1.0 MPa
流体温度 APPLICABLE TEMPERATURE	最高. MAX. 200℃
セット圧力 SET PRESSURE	kPa

製品記号 CODE	調整圧力範囲 ADJUSTABLE PRESSURE RANGE
VD1H-D1	-0.50~-22 kPa
VD1H-D2	-22~-49 kPa
VD1H-D3	-49~-76 kPa
VD1H-D4	-76~-82 kPa

VD-1H TYPE VACUUM BREAKER	APPROVED 承認	CHECK 検	DRAWING 製
	K. Nakamura	S. Akiyama	K. Hamada
VD-1H 型 真空調整弁	DATE 日付	2022-7-25	
	NOTE		
APPROVED DWG. NO. 出図番号			
DWG. No. 原図番号			
VD1H-51D-P			
SER. No. 管理番号			
		 VENN CO., LTD. 株式会社	