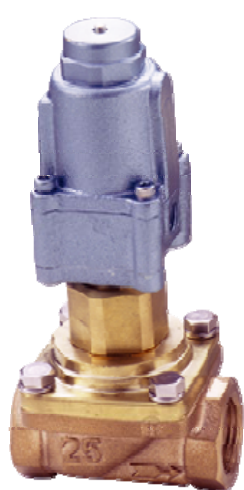


<p>COS-1型 製品記号：COS1-□</p> <p>COF-1型 製品記号：COF1-□</p>	<p>COS-1H型 製品記号：COS1H-□</p> <p>COF-1H型 製品記号：COF1H-□</p>	【加圧時弁開形】
<p>CCS-1型 製品記号：CCS1-□</p> <p>CCF-1型 製品記号：CCF1-□</p>	<p>CCS-1H型 製品記号：CCS1H-□</p> <p>CCF-1H型 製品記号：CCF1H-□</p>	【加圧時弁閉形】
【標準用】	【高温用】	

《□：W（本体材質CAC）、V（本体材質SCS）、S（本体材質FC）》

シリンダー弁

取扱説明書



COS-1型



COS-1H型



流れ・ビューティフル

株式
会社



はじめに

この取扱説明書は、COS-1、COF-1、COS-1H、COF-1H、CCS-1、CCF-1、CCS-1H、CCF-1H型シリンダー弁の取扱方法について記述しています。本製品をご使用前に熟読の上、正しくお使いください。

この取扱説明書は本製品を設置、及び使用される方々のお手元に確実に届くようお取りはからい願います。

製品の危険性についての本文中の用語



警告 : 取扱を誤った場合、使用者が死亡または重傷を負う可能性が想定される場合。



注意 : 取扱を誤った場合、使用者が軽い、若しくは中程度の傷害を負う危険が想定される場合、または物的損害・損壊の発生が想定される場合。

ご使用にあたっての警告・注意事項

本製品のご使用にあたり、人身の安全および製品を正しく使用するために必ずお守りください。



警告

- 製品の使用条件が製品仕様を外れた過酷な条件下での使用の場合、製品の取付状態が不備な場合、また弊社以外での製品の改造などを行なった場合などでは、製品の損傷・破損や流体の外部への流出(吹出し)などに伴う事故を引き起こす恐れがあります。

※このような事故の場合、弊社としては責任を負いかねます。あらかじめご了承ください。

- 本製品は、重量物ですので配管取付けなどの際には、製品本体を確実に支えるなどの注意を払ってください。

※製品を落下しますと、怪我をする恐れがあります。

- シリンダー弁や操作機器に故障や誤作動が生じ、災害や損害を誘発する恐れのある場合は、機器、装置に応じた安全装置(遮断、開放、警報など)を設けてください。

- 本製品を配管取付け後、流体を流す前に、配管末端まで流体が流れても危険のないことを確認してください。

※流体が吹出した場合、周囲を汚したり、怪我をする恐れがあります。また、高温流体の場合はやけどをする恐れがあります。

- 製品にはむやみに触れないようにしてください。

※高温流体の場合、やけどをする恐れがあります。

- 本製品の分解にあたっては、一次側の供給弁を止め、シリンダー弁内の流体を徐々に排出して圧力が零になっていることを確認すると共に、高温流体の場合は、本体を素手でさわられるまで冷してから行ってください。

※流体が吹出した場合、周囲を汚したり、怪我をする恐れがあります。また、高温流体の場合はやけどをする恐れがあります。



注意

- 本製品の分解にあたっては、熟練した専門の方(設備、工事業者の方など)が実施してください。

一般のご使用者は分解しないでください。作動不良、弁漏れなどの異常がある場合は、設備・工事業者または当社に処置を依頼してください。

- 本製品を使用する前に製品についている銘板の表示、および1~2頁の仕様を確認してください。使用条件が仕様を満足することを確認の上、製品をご使用ください。

- 本製品の機能・性能の確認のため、日常点検、定期点検を実施してください。

目次	頁
1. 製品用途、仕様、構造、作動	1
(1) 用途	1
(2) 仕様	1
(3) 構造	2
(4) 作動	4
2. 設置要領	6
(1) 製品質量	6
(2) 配管例略図	6
(3) 要領	6
3. 運転要領	8
(1) 試運転	8
(2) 運転	8
4. 保守要領	9
(1) 日常点検	9
(2) 定期点検	9
(3) 交換部品と交換時期	10
(4) 故障の原因と処置	10
○用語の説明	12
○サービスネットワーク	

———— ※「分解・組立要領」が必要な場合には、ご請求ください。 ————

目次	頁
1. 製品用途、仕様、構造、作動	1
(1) 用途	1
(2) 仕様	1
(3) 構造	2
(4) 作動	4
2. 設置要領	6
(1) 製品質量	6
(2) 配管例略図	6
(3) 要領	6
3. 運転要領	8
(1) 試運転	8
(2) 運転	8
4. 保守要領	9
(1) 日常点検	9
(2) 定期点検	9
(3) 交換部品と交換時期	10
(4) 故障の原因と処置	10
○用語の説明	12
○分解・組立要領	13
(1) 分解	13
1) 分解工具および消耗部品	13
2) 分解	14
(2) 各部品の清掃および処置方法	20
1) 前準備	20
2) 各部品の清掃および処置方法	20
(3) 組立	20
○サービスネットワーク	

1. 製品用途、仕様、構造、作動

(1) 用途

COS-1、COF-1、COS-1H、COF-1H、CCS-1、CCF-1、CCS-1H、CCF-1H型シリンダー弁は、操作空気圧力を切り換えることにより弁の開閉を行うシリンダー弁で、頻繁な作動を行う場合や、爆発性雰囲気などで電気を使用できない場合に使用します。

(2) 仕様

★型式	COS-1型	CCS-1型	COF-1型	CCF-1型	COS-1H型	CCS-1H型	COF-1H型	CCF-1H型
製品記号 ^{注1}	COS1-□	CCS1-□	COF1-□	CCF1-□	COS1H-□	CCS1H-□	COF1H-□	CCF1H-□
★呼び径	10～65 ^{注2}		15～80 ^{注2}		10～65 ^{注2}		15～80 ^{注2}	
材質	本体:CAC or SCS ^{注3} 要部:SUS(ディスク:テフロン)				本体:CAC or SCS ^{注3} 要部:SUS(ディスク:充填剤入りテフロン)			
☆作動	加圧時 弁開	加圧時 弁閉	加圧時 弁開	加圧時 弁閉	加圧時 弁開	加圧時 弁閉	加圧時 弁開	加圧時 弁閉
★適用流体	水・温水・空気・油(灯油、軽油、A重油程度) ^{注4}				蒸気・温水・油 ^{注4}			
☆流体温度	5～100℃				180℃以下(温水の場合は100℃以下)			
☆流体粘度	50cSt以下							
★適用圧力	0～1.0MPa							
☆許容漏洩量	水・油・蒸気:なし(圧力計目視)、空気:50ml/min(標準状態)以下							
端接続	JIS Rcねじ		JIS 10KFFフランジ		JIS Rcねじ		JIS 10KFFフランジ	
本体耐圧試験	水圧にて1.5MPa							
駆動部								
形式	単動式(スプリングリターン)							
材質	AC4C							
☆操作空気圧力	0.3～0.7MPa							
気密試験	空気圧にて0.9MPa							

注1: □内には、本体材質がCACの場合は「W」、SCSの場合は「V」、呼び径80でFCの場合は「S」の記号が入ります。

注2: 本体材質SCSの場合は、呼び径50までとなります。

注3: 呼び径80は、本体材質FCとなり、製品記号の□内には「S」の記号が入ります。

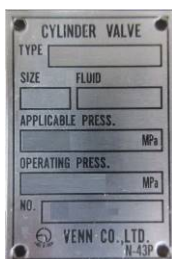
注4: 燃料油や軽油、A重油等の場合は、ご使用先(国土交通省、防衛省など)によっては本体材質の指定がある場合がありますのでご確認ください。



注意

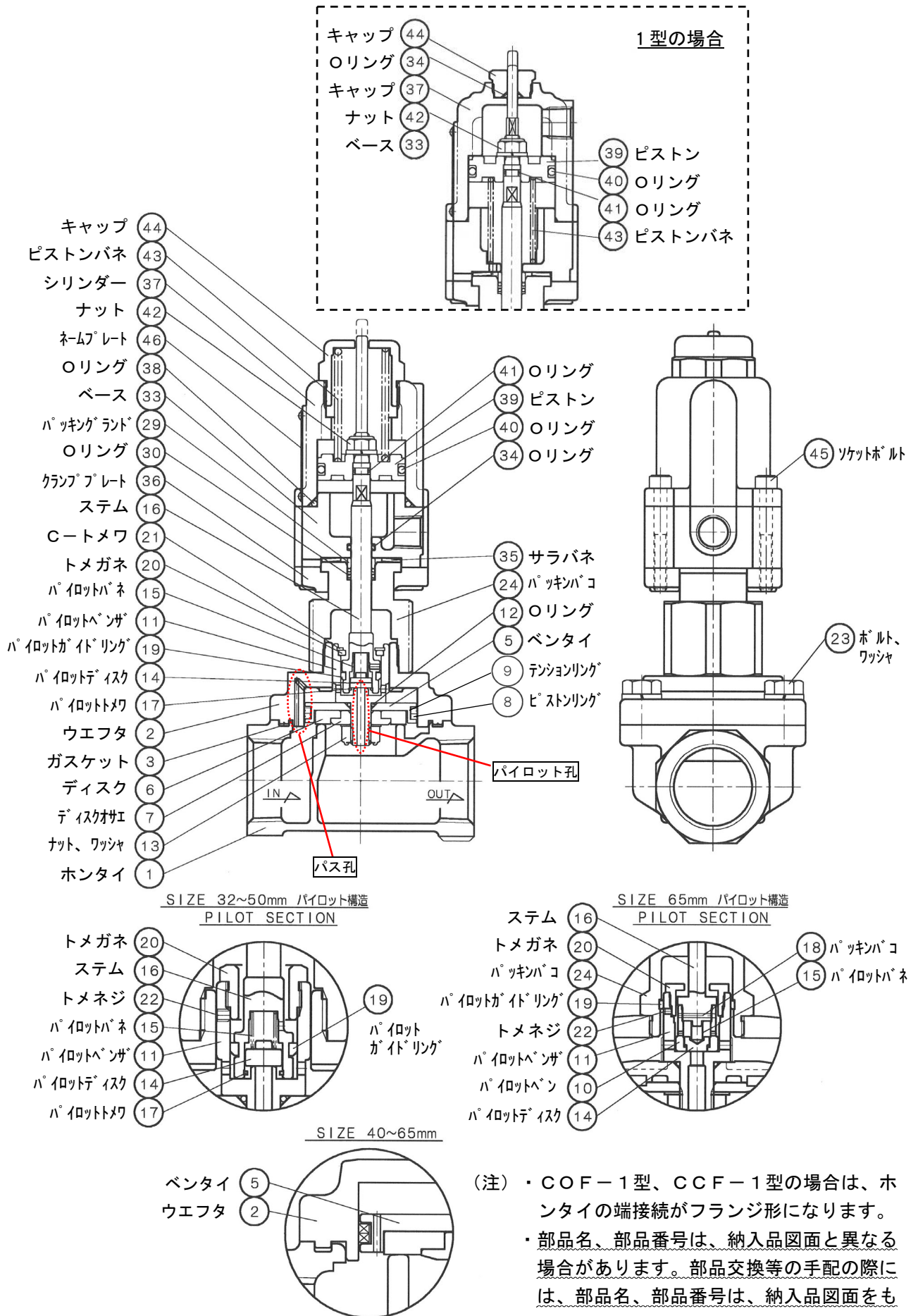
- 製品についている銘板表示内容と注文された型式の仕様★部分を確認してください。
- 仕様の☆部分が使用条件を満足することを確認してください。
- 仕様を超えての使用はできません。

銘板



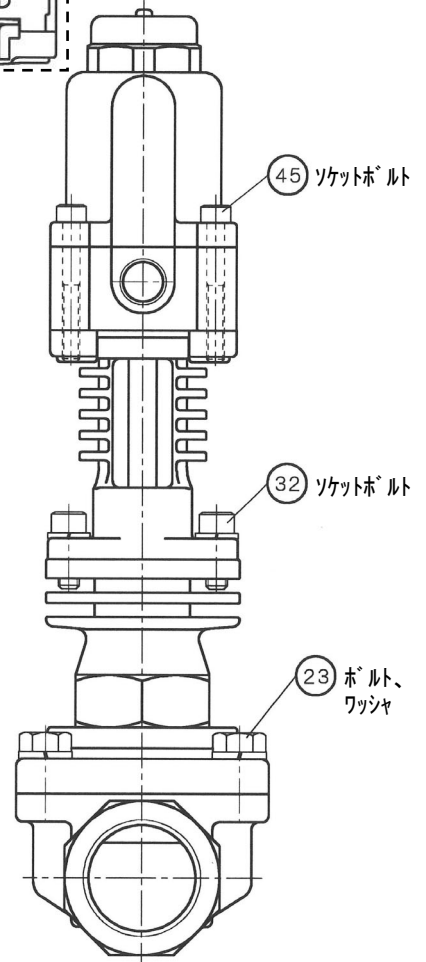
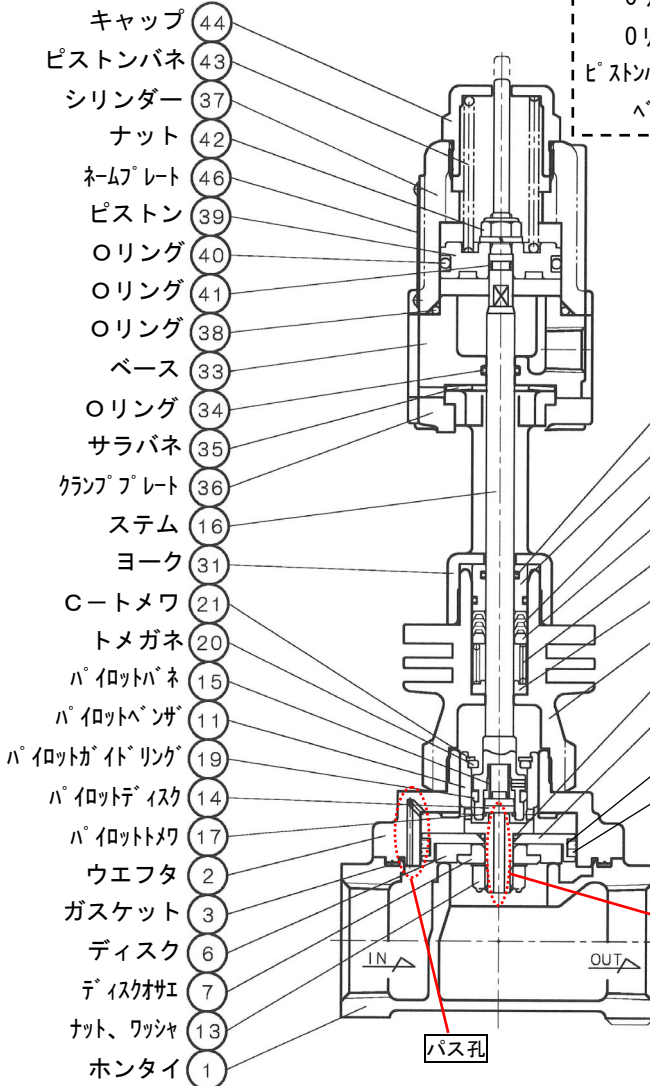
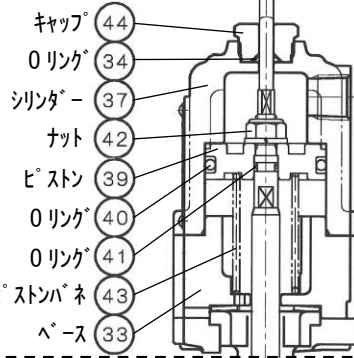
(3) 構造

■COS-1型、CCS-1型

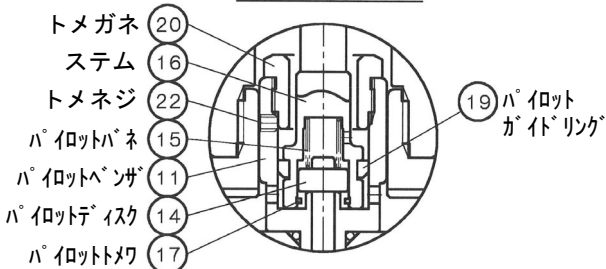


■COS-1H型、CCS-1H型

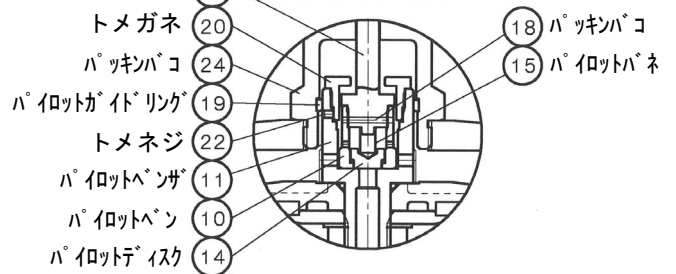
CCS-1H型の場合



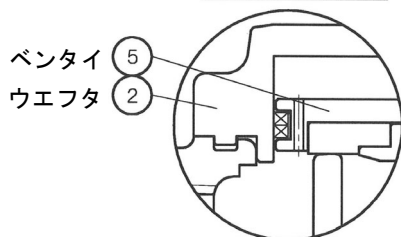
SIZE 32~50mm パイロット構造
PILOT SECTION



SIZE 65mm パイロット構造
PILOT SECTION



SIZE 40~65mm

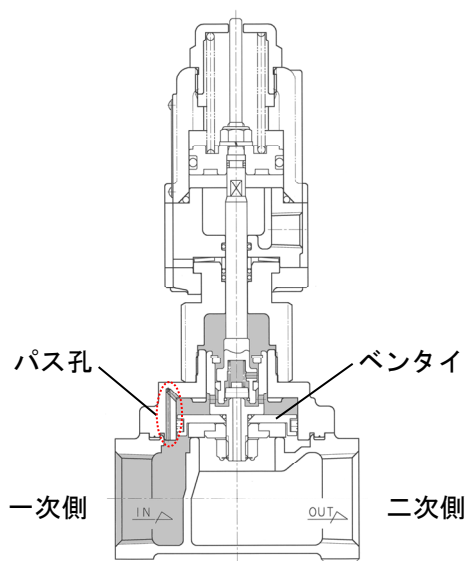


(注) ・COF-1H型、CCF-1H型の場合は、ホントイの端接続がフランジ形になります。
・部品名、部品番号は、納入品図面と異なる場合があります。部品交換等の手配の際には、部品名、部品番号は、納入品図面をもとに指示してください。

(4) 作動

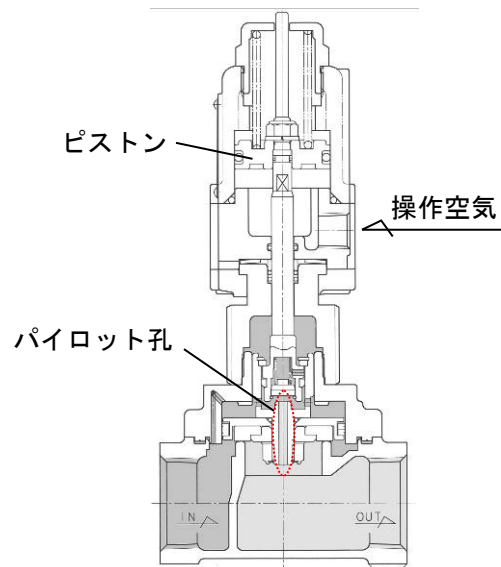
■COS-1型、COF-1型、COS-1H型、COF-1H型の場合

<弁閉状態>



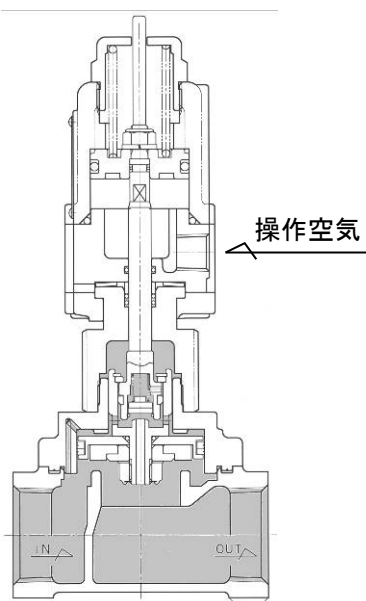
一次側から流入した流体は、パス孔を通りベンタイ上部に充満し、ベンタイに下向きの圧力が掛かり、弁閉状態を保持します。

<弁開開始>



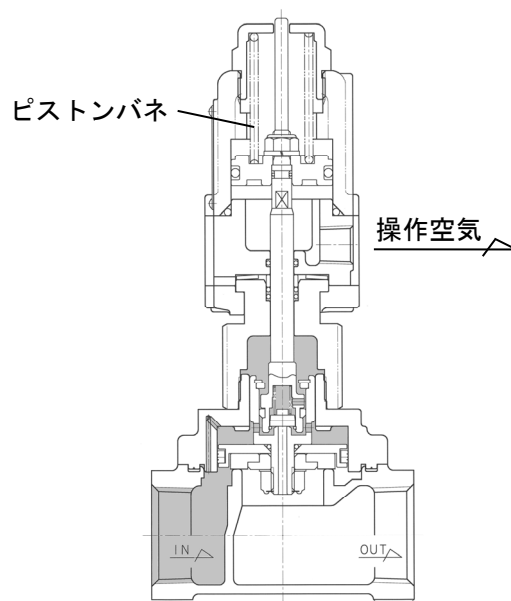
操作空気圧力を加えるとピストンは上向きに移動し、ベンタイを引き上げる力として作用すると共にパイロット孔が開きます。

<全開状態>



パイロット孔が開くと、ベンタイ上部の圧力は二次側へ排出されることによって降下します。そのため、ベンタイに掛かる下向きの力が低下し、ベンタイは一次側圧力による押し上げ力とピストンの引き上げ力により弁開します。

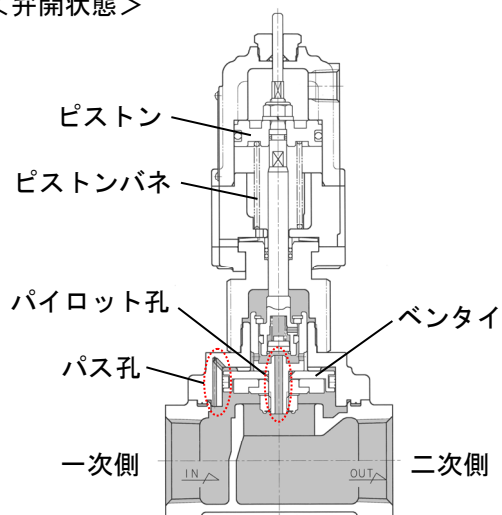
<弁閉状態>



操作空気圧力を排出すると、ピストンはピストンバネの反力により下向きに移動し、ベンタイを押し下げると共にパイロット孔を閉止します。ベンタイ上部の圧力は一次側圧力と同じになり、ベンタイに下向きの力として作用します。このピストンバネの反力とベンタイの押し下げ力により弁閉します。

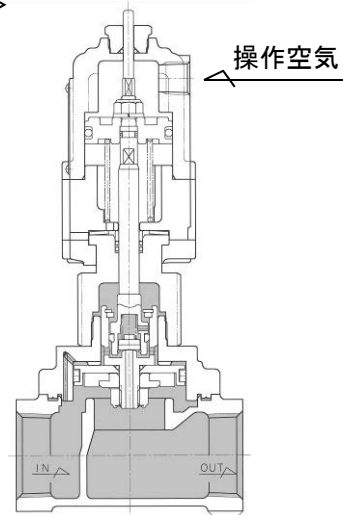
■ CCS-1型、CCF-1型、CCS-1H型、CCF-1H型の場合

<弁開状態>



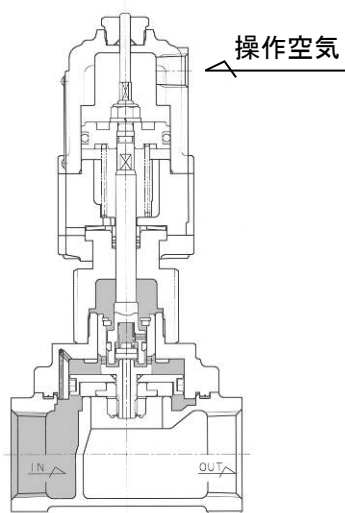
操作空気圧力が0の状態では、ピストンはピストンバネの反力により上向きに移動し、ベンタイを引き上げると共にパイロット孔が開いています。そのため、一次側から流入しパス孔を通りベンタイ上部に充満した流体圧力は二次側へ排出されます。ベンタイ上部の圧力は一次側圧力より低くなるため、ベンタイには一次側圧力による押し上げ力とピストンの引き上げ力が掛かり弁開状態を保持します。

<弁閉開始>



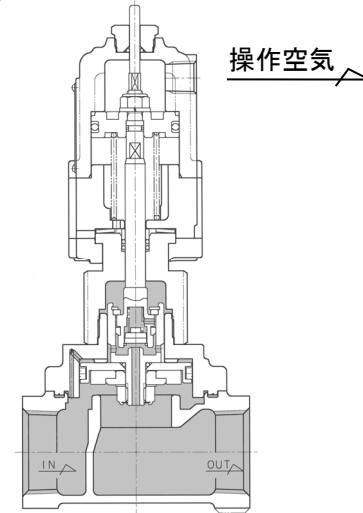
操作空気圧力を加えるとピストンは下向きに移動し、ベンタイを押し下げる力として作用すると共にパイロット孔を閉止します。

<全閉状態>



パイロット孔が閉止すると、ベンタイ上部の圧力は一次側圧力と同じになり、ベンタイの押し下げ力として作用します。そのため、このベンタイの押し下げ力とピストンに掛かる下向きの力により弁閉します。

<弁開状態>



操作空気圧力を排出すると、ピストンはピストンバネの反力により上向きに移動し、ベンタイを引き上げると共にパイロット孔が開きます。そのため、ベンタイ上部の圧力は二次側へ排出され、一次側圧力より低くなるため、ベンタイには一次側圧力による押し上げ力とピストンの引き上げ力が掛かり弁開します。

2. 設置要領



警告

本製品は、重量物ですので配管取付けなどの際には、製品本体を確実に支えるなどの注意を払ってください。

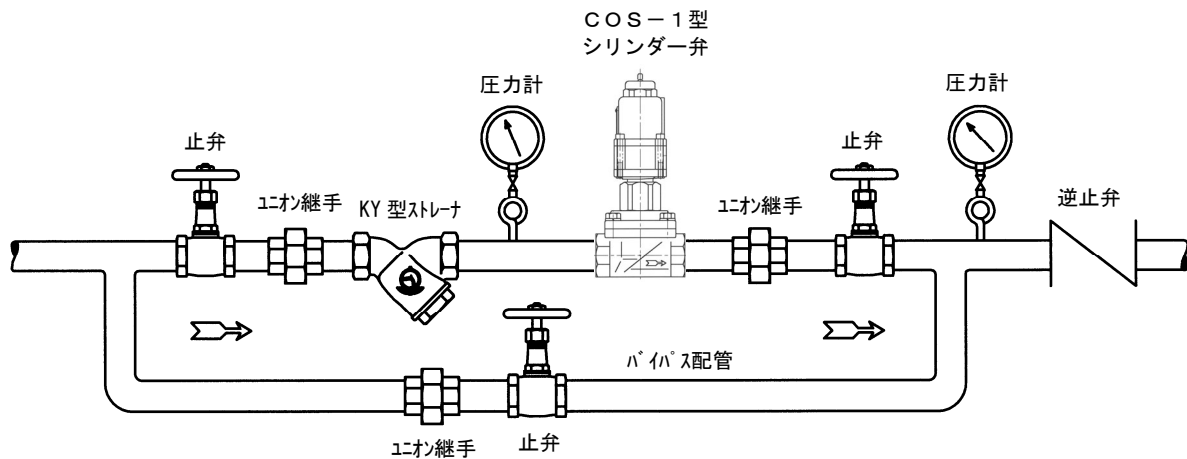
※製品を落としますと、怪我をする恐れがあります。

(1) 製品質量

(kg)

呼び径	10	15	20	25	32	40	50	65	80
COS-1, 1H CCS-1, 1H	2	2	2	2.5	3	4	5.5	8	
COF-1, 1H CCF-1, 1H		3.5	4	6	7	8	9	15	26.5

(2) 配管例略図



※図は端接続がねじ込み形の場合です。フランジ形の場合はユニオン継手は不要です。

(3) 要領



警告

- シリンダー弁や操作機器に故障や誤作動が生じ、災害や損害を誘発する恐れのある場合は、機器、装置に応じた安全装置（遮断、開放、警報など）を設けてください。



注意

- 製品の一次側には、ストレーナ（網目：国土交通省仕様は、水用40メッシュ以上、蒸気用は80メッシュ以上（気体用は80メッシュを推奨します））を取付けてください。
※異物の混入により、弁座漏れ、作動不良の原因になります。
- 運転を止められない装置の場合、製品の一次側から二次側へのバイパス配管（止弁を設置）を設けてください。
※故障時や製品の分解の際、運転のためにバイパス配管が必要です。
- 本製品を取付ける前に配管の洗浄を充分に行ってください。
※管内の洗浄が不十分な場合、ゴミ嚙による作動不良などの原因となります。
- 輸送中などに製品への異物混入を避けるため入口、出口にキャップあるいは、シール蓋をしてあるものについては、それらを外してから取付けてください。

- 配管接続に使用するシールテープ・液状シール剤など、配管内に異物が入らないよう注意してください。

※異物の混入により、弁座漏れ、作動不良などの原因になります。

- 製品を配管に接続する際は、製品の流れ方向を示す矢印と流体の流れ方向を合わせて取付けてください。取付姿勢は、呼び径50A以下で弁前後の差圧が0.05MPa以上の場合は、水平、垂直自由（但し、駆動部が下向きを除く）、その他の場合は、水平配管に駆動部を上にした正立取付としてください。

※誤った取付けをした場合、製品の機能を発揮できません。

- 二次側圧力が一次側圧力より高くなるような場合、弁閉の状態であっても逆流しますので、このような場合は二次側に逆止弁を取付けてください。

- 製品には、配管の荷重や無理な力・曲げ、および振動がかからないよう配管の固定や支持をしてください。

※配管の固定や支持をしない場合、製品の損傷や作動不良などの原因となります。

- 凍結の恐れのある場合は、水抜きや保温などをしてください。

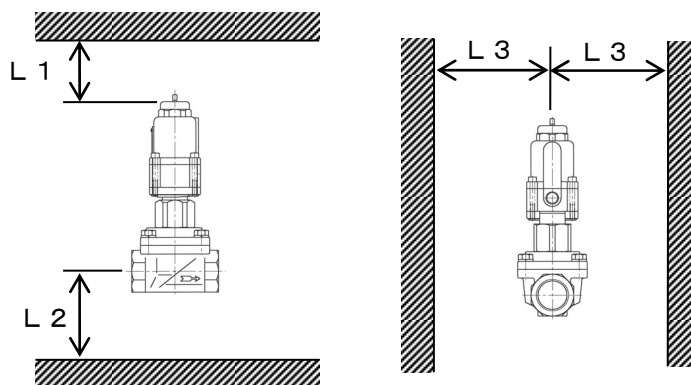
※凍結しますと、破損の原因となります。

- 1) シリンダー弁前後の配管は、配管例略図のように止弁、ストレーナ、圧力計、バイパス配管等を設けてください。

- 2) 取付け、分解点検のため、シリンダー弁の周囲の空間は、下表の寸法以上確保してください。

(mm)

呼び径	L 1	L 2	L 3
10~25	300	200	400
32~50		230	
65		260	
80		280	



- 3) 取付時および運搬時、シリンダー弁に過大な力をかけないでください。特に下記のようなことはしないでください。

- ・梱包箱から出したシリンダー弁を積み重ねること。
- ・シリンダー弁を落とす、または投げること。
- ・ハンマなどで本体や駆動部を叩くこと。
- ・ねじ込み作業などで駆動部に力を加えること。

- 4) 配管の水圧試験を行なう場合は、シリンダー弁前後の止弁を閉止して行ってください。

3. 運転要領



警告

- 流体を流す前に、配管末端まで流体が流れても危険のないことを確認してください。
※流体の吹出しにより周囲を汚したり、怪我をする恐れがあります。また、高温流体に使用している場合、やけどをする恐れがあります。
- 製品にはむやみに触れないようにしてください。
※高温流体の場合、やけどをする恐れがあります。



注意

- 長期間運転を停止する場合は、製品および配管内の流体を排出してください。
※配管内の錆の発生による故障、あるいは凍結による破損の恐れがあります。

(1) 試運転

次のような場合は下表の手順で試運転を実施してください。

- 1) 新設配管や交換など新たにシリンダー弁を取付けた時。
- 2) シリンダー弁を長期間運転停止した後の再運転時。
- 3) シリンダー弁に異常がないか点検する時。
- 4) 保守のために分解し、組立てた後。

	手順	要 領	注 記
配管清掃	1	一次側、二次側、バイパス管の止弁を閉止します。	新設時、および長期間運転停止後の再運転時に行なう管内清掃。
	2	流体の供給弁を開き、次にバイパス管の止弁を開いて流体を流し、管内の異物を完全に除去します。	
	3	バイパス管の止弁を完全に閉止します。	
試運転	4	二次側止弁を全開にします。	
	5	加圧時弁開の場合は操作空気を加え、加圧時弁閉の場合は操作空気を排気し、シリンダー弁を弁開状態とした後、一次側止弁を徐々に半開の状態まで開きます。	配管末端より流体が流れ出すことを確認します。
	6	二次側止弁を徐々に閉じ、流体がシリンダー弁や配管接合部から漏れないことを確認します。	
	7	シリンダー弁は弁開状態のまま、一次側、二次側の止弁を全開します。	
	8	操作空気の加圧、排気によりシリンダー弁を開閉させた時、シリンダー弁が確実に作動することを確認します。	
	9	シリンダー弁を弁閉状態とし、配管末端で漏れがないことを確認します。	

以上で試運転は終了です。試運転で異常がある場合は、「10頁：(4)故障の原因と処置」を参照し、処置してください。

(2) 運転

試運転終了後、そのままの状態通常(日常)運転できます。運転で異常がある場合は、「10頁：(4)故障の原因と処置」を参照し、処置してください。

4. 保守要領



警告

本製品の分解にあたっては、一次側の供給弁を止め、シリンダー弁内の流体を徐々に排出して圧力が零になっていることを確認すると共に、高温流体の場合は、本体を素手でさわられるまで冷してから行ってください。

※流体の吹出しにより周囲を汚したり、怪我をする恐れがあります。また、高温流体に使用している場合、やけどをする恐れがあります。



注意

- 本製品の機能・性能の確認のため、日常点検、定期点検を実施してください。
- 本製品の分解にあたっては、熟練した専門の方（設備、工事業者の方など）が実施してください。
一般のご使用者は分解しないでください。作動不良、弁漏れなどの異常がある場合は、設備・工事業者または当社に処置を依頼してください。
- 長期間運転休止後の再運転時には、機能・性能を確認するため、作動点検を実施してください。

（１） 日常点検

点検項目	処置
確実に作動しているかの確認	「次頁：（４）故障の原因と処置」参照
流体の出具合に異常がないかの確認	
外部漏れの有無	

（２） 定期点検

本製品の機能・性能を維持するために、定期的に分解点検を実施してください。

点検周期	1回／年
主な点検項目	ホントイ、ディスクの当り面
	ステム、パイロットベンザの摺動部
	ベンタイの動き
	ピストンの動き

(3) 交換部品と交換時期

交換部品の耐用年数は使用頻度、使用条件等により異なりますが、交換時期の目安は下表の通りです。

部品名	部品番号	交換時期
ガスケット	③	作動回数30万回 又は使用后3～4年程度
ディスク ^{注1}	⑥	
パイロットディスク ^{注2}	⑭	
ピストンリング	⑧	
オリング	⑫、③⑩、③④ ③⑧、④⑩、④①	
パッキン (COS-1H、COF-1H、CCS-1H、CCF-1Hの場合)	⑳	

注1) 25A以下の場合にはベンタイ廻り一式又は要部一式での交換となります。

32A以上の場合には要部一式での交換となります。

注2) 32A以上の場合には要部一式での交換となります。

ベンタイ廻り一式 内訳	ベンタイ⑤、ディスク⑥、ディスクオサエ⑦、パイロットベンザ⑪、 オリング⑫、ナット&ワッシャ⑬
要部一式 内訳	ベンタイ⑤、ディスク⑥、ディスクオサエ⑦、パイロットベン⑩ (呼び径65A)、 パイロットベンザ⑪、オリング⑫、ナット&ワッシャ⑬、 パイロットディスク⑭、パイロットバネ⑮、ステム⑯、 パイロットトメワ⑰ (呼び径10～50A)、スプリングピン⑱ (呼び径65A)、 パイロットガイドリング⑲、トメガネ⑳、Cトメワ㉑ (呼び径10～25A)、 トメネジ㉒ (呼び径32～65A)

(4) 故障の原因と処置

故障の状態、原因を確認し、処置します。

故障状態	原因	処置
加圧時弁開の場合 操作空気を加圧しても 流体が流れない、または 流量が少ない。	ウエフタ②とベンタイ⑤の摺動不良。	「分解・組立要領」参照。
	ウエフタ②とパイロットベンザ⑪の摺動不良。	
	ステム⑯のグランド部の摺動不良。	
	シリンダー⑳とピストン㉑の摺動不良。	
	パイロット孔が詰まっている。 ※パイロット孔：「2、3頁：構造図」参照。	
加圧時弁閉の場合 操作空気を排気しても 流体が流れない、または 流量が少ない。	止弁が閉まっている。	止弁を開ける。
	ストレーナの目詰まり。	ストレーナを清掃する。
	流体圧力が高過ぎる。	仕様をチェックし、型式を変更する。
	呼び径選定の誤り。(呼び径が小さい。)	仕様をチェックし、呼び径を変更する。
加圧時弁開の場合 操作空気を排気しても 流体が止まらない。	ウエフタ②とベンタイ⑤の摺動不良。	「分解・組立要領」参照。
	ウエフタ②とパイロットベンザ⑪の摺動不良。	
	ステム⑯のグランド部の摺動不良。	
	シリンダー⑳とピストン㉑の摺動不良。	
加圧時弁閉の場合 操作空気を加圧しても 流体が止まらない。	パス孔が詰まっている。 ※パス孔：「2、3頁：構造図」参照。	バイパス管の止弁を閉める。 または交換する。
	バイパス管の止弁が開いている。または漏れている。	

(次頁へ続く)

(前頁からの続き)

故 障 状 態		原 因	処 置
弁閉止時の漏洩		パイロットベンザ⑪のベンザ部とパイロットディスク⑭の当り面にゴミ・スケールなどを嚙んでいる。または破損して閉止できない。	「分解・組立要領」参照。
		ホンタイ①のベンザ部とディスク⑥の当り面にゴミ・スケールなどを嚙んでいる。または破損して閉止できない。	
		パス孔が詰まっている。 ※パス孔：「2、3頁：構造図」参照。	
外部漏洩	ホンタイとウエフタの締付部からの漏れ	ウエフタ②の締付け不良、またはガスケット③の劣化、破損。	増締め、またはガスケット③を新品に交換する。
	グランド部からの漏れ	オリング⑳、パッキン㉔の劣化、破損。	オリング⑳、パッキン㉔を新品に交換する。
		ステム⑯の摺動面にゴミなどが付着している、又は傷が付いている。	「分解・組立要領」参照。

用語の説明

用語	定義
シリンダー弁	操作空気圧力を切り換えることにより弁の開閉を行うバルブの総称。
加圧時弁開	操作空気圧力を加えたときにシリンダー弁が開状態になるもの。
加圧時弁閉	操作空気圧力を加えたときにシリンダー弁が閉状態になるもの。
一次側圧力	本体内の入口側圧力、または本体に近い入口側配管内の圧力。
二次側圧力	本体内の出口側圧力、または本体に近い出口側配管内の圧力。
耐圧試験	弁開状態で水圧を加え、破壊、亀裂、にじみなどの欠陥が生じない圧力の最大値。

分解・組立要領

(1) 分解



警告

本製品の分解にあたっては、一次側の供給弁を止め、シリンダー弁内の流体を徐々に排出して圧力が零になっていることを確認すると共に、高温流体の場合は、本体を素手でさわられるまで冷してから行ってください。

※流体の吹出しにより周囲を汚したり、怪我をする恐れがあります。また、高温流体に使用している場合、やけどをする恐れがあります。



注意

- 本製品の分解にあたっては、熟練した専門の方（設備、工業者の方など）が実施してください。一般のご使用者は、分解しないでください。
- 分解時には操作空気圧力を0にし、排気状態にしてください。
- 分解時には、内部の流体が出ますので容器で受けてください。
- 分解時に、部品を落下させないように注意してください。また、分解部品は柔らかい布などの上に置き、傷をつけないようにしてください。

1) 分解工具および消耗部品



分解前に必要な工具、消耗部品などあらかじめ用意します。

工具名称	呼 び (二面幅)	工具使用箇所	部品番号
六角棒スパナ	4	ソケットボルト	④5
	5	ソケットボルト	③2
スパナ	10	ナット	④2
	5.5	ステム	①6
	16	キャップ	④4
スパナ又は ソケットレンチ	20A以下 : 10 25、32A : 13 40~65A : 17 80A : 19	ボルト	②3
スナップリングプライヤー(穴用)	—	Cトメワ	②1


交換部品については、「10頁：(3) 交換部品と交換時期」を参照してください。

2) 分解

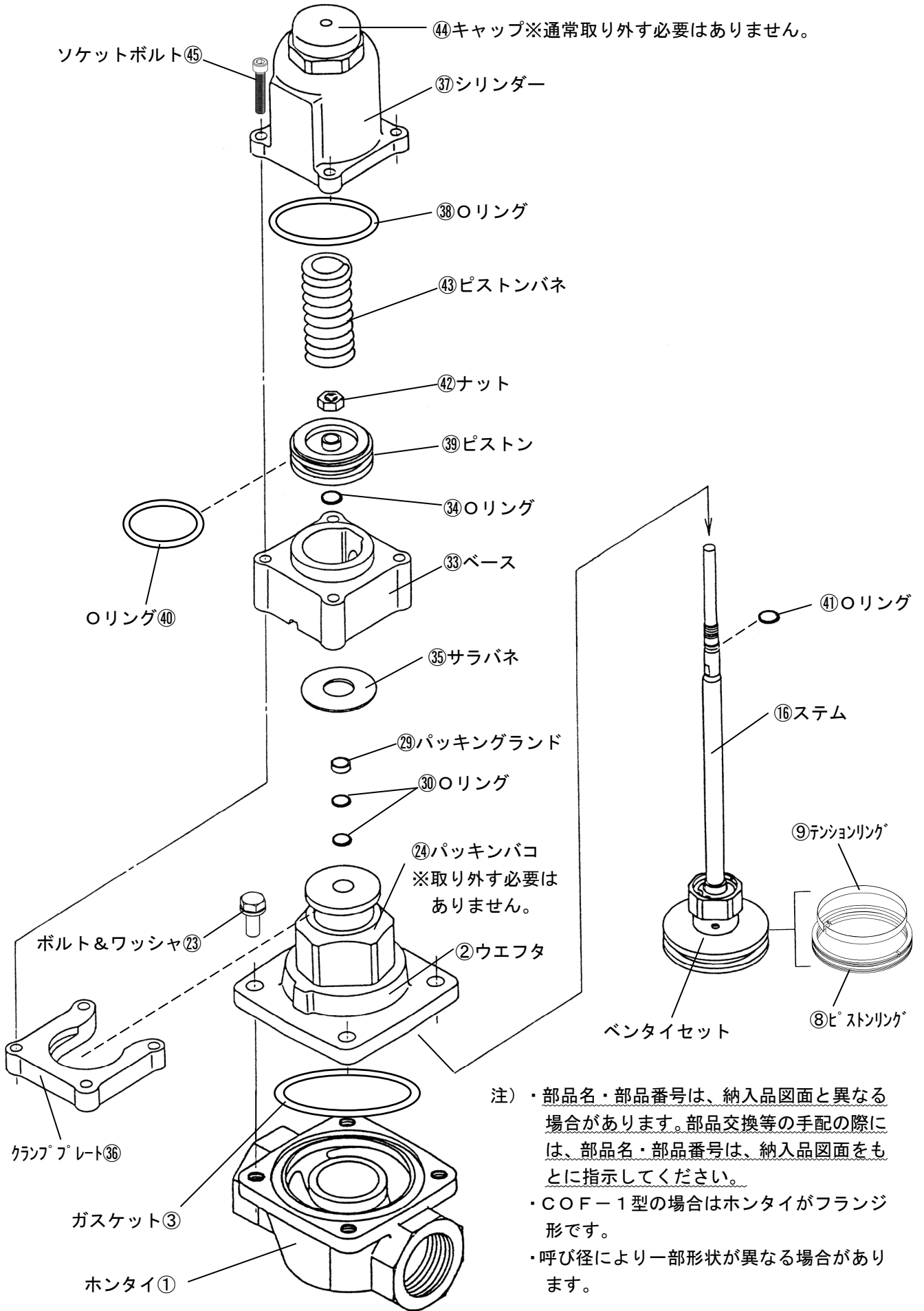
「16～19頁 分解図」参照

手順	分解要領	
	加圧時弁開形 (COS, COF) の場合	加圧時弁閉形 (CCS, CCF) の場合
1	シリンダー弁の一次側の止弁を閉め、二次側の止弁を開けた状態で操作空気の切り換えによりシリンダー弁を弁開させ、シリンダー弁内の圧力を逃します。次に、二次側の止弁を閉め、操作空気を排気状態にします。高温流体に使用している場合は、この状態でシリンダー弁本体が素手で触れるまで冷やします。	
2	ホントイ①とウエフタ②に油性インクなどで合い印を付けます。	
3	<p> 警告 ソケットボルト④を緩める際は、4ヶ所のボルトを対角上に少しずつ緩めてください。シリンダー③にはピストンバネ④のバネ荷重が掛かっていますので、シリンダー③を取り外す際は、シリンダー③が飛び出さないように注意してください。</p> <p>ソケットボルト④を緩めてシリンダー③、ピストンバネ④を取り外します。 ※キャップ④を取り外す必要はありません。</p>	<p>ソケットボルト④を緩めてシリンダー③を取り外します。 ※リング④を交換する場合は、キャップ④を緩めて取り外します。</p>
4	<p>ステム⑥の2面部にスパナを掛け、ナット④を緩めて取り外し、ピストン③、リング④を取り外します。</p>	<p> 警告 ナット④を緩める際は、少しずつ緩めて取り外してください。ピストン③にピストンバネ④のバネ荷重が掛かっていますので、ナット④を取り外す際は、ピストン③が飛び出さないように注意してください。</p> <p>ステム⑥の2面部にスパナを掛け、ナット④を緩めて取り外し、ピストン③、リング④、ピストンバネ④を取り外します。</p>
5	ベース③、リング④⑧、サラバネ⑤、クランププレート⑥を取り外します。	ベース③、サラバネ⑤、クランププレート⑥を取り外します。

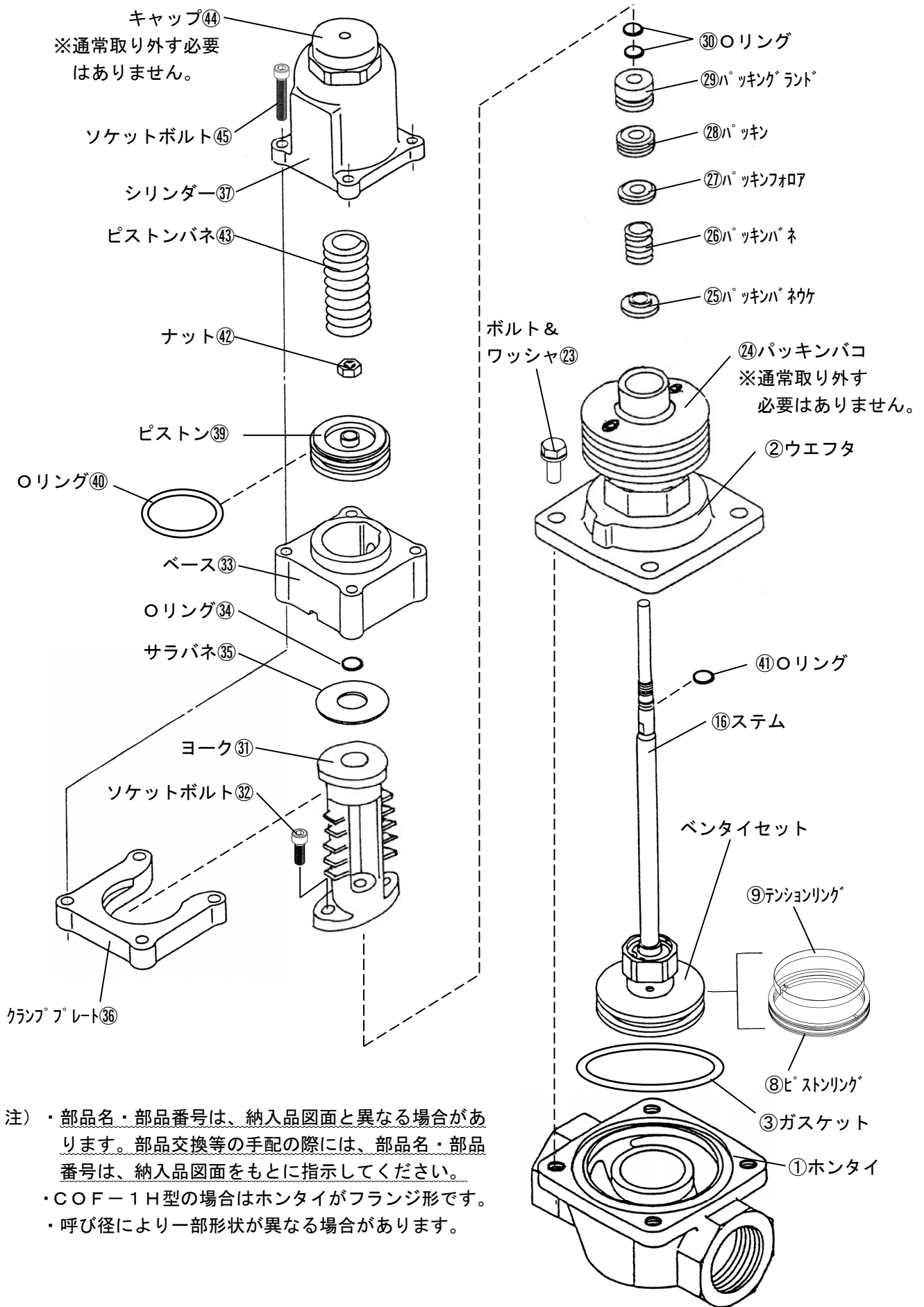
次頁へ続く

6	<div style="border: 1px dashed black; padding: 10px;">  <p>警告 ウエフタ部を取り外す場合は、ボルト⑳を少し緩めて内部流体を排出させた後、ウエフタ部を取り外します。ボルト⑳を一気に緩めると、内部流体が多量に吹出し、高温流体に使用している場合、やけどをするなど危険です。</p> </div> <p>COS-1H、COF-1H、CCS-1H、CCF-1Hの場合は、ソケットボルト㉓を緩めてヨーク㉑を取り外します。ボルト&ワッシャ㉓を交互に緩めてウエフタ部を取り外します。</p>
7	<p>ウエフタ部から要部一式を取り外す前に、ベントイ⑤を指で押し、上下にスムーズに動くことを確認します。動きが悪い場合は必ず処置が必要です。「20頁：(2)2)手順6～8」参照。</p>
8	<p>ウエフタ部から要部一式、ピストンリング⑧、テンションリング⑨、パッキングランド㉑、オリング⑩、【パッキン㉒】、【パッキンフォロア㉓】、【パッキンバネ㉔】、【パッキンバネウケ㉕】を取り外します。</p> <p>※【 】内の部品はCOS-1H、COF-1H、CCS-1H、CCF-1Hの場合のみです。</p> <p>※パッキンバネ㉔を取り外す必要はありません。</p> <p>※要部一式は通常分解する必要はありません。</p> <p>25A以下の場合は、Cトメワ㉖、トメガネ㉗を取り外すとステム㉘が取り出せます。</p> <p>パイロットトメワ㉙を取り外すとパイロットディスク㉚が取り出せます。</p>
9	<p>ホントイ①からガスケット③を取り外します。</p>

分解図 1 (COS-1、COF-1型の場合)



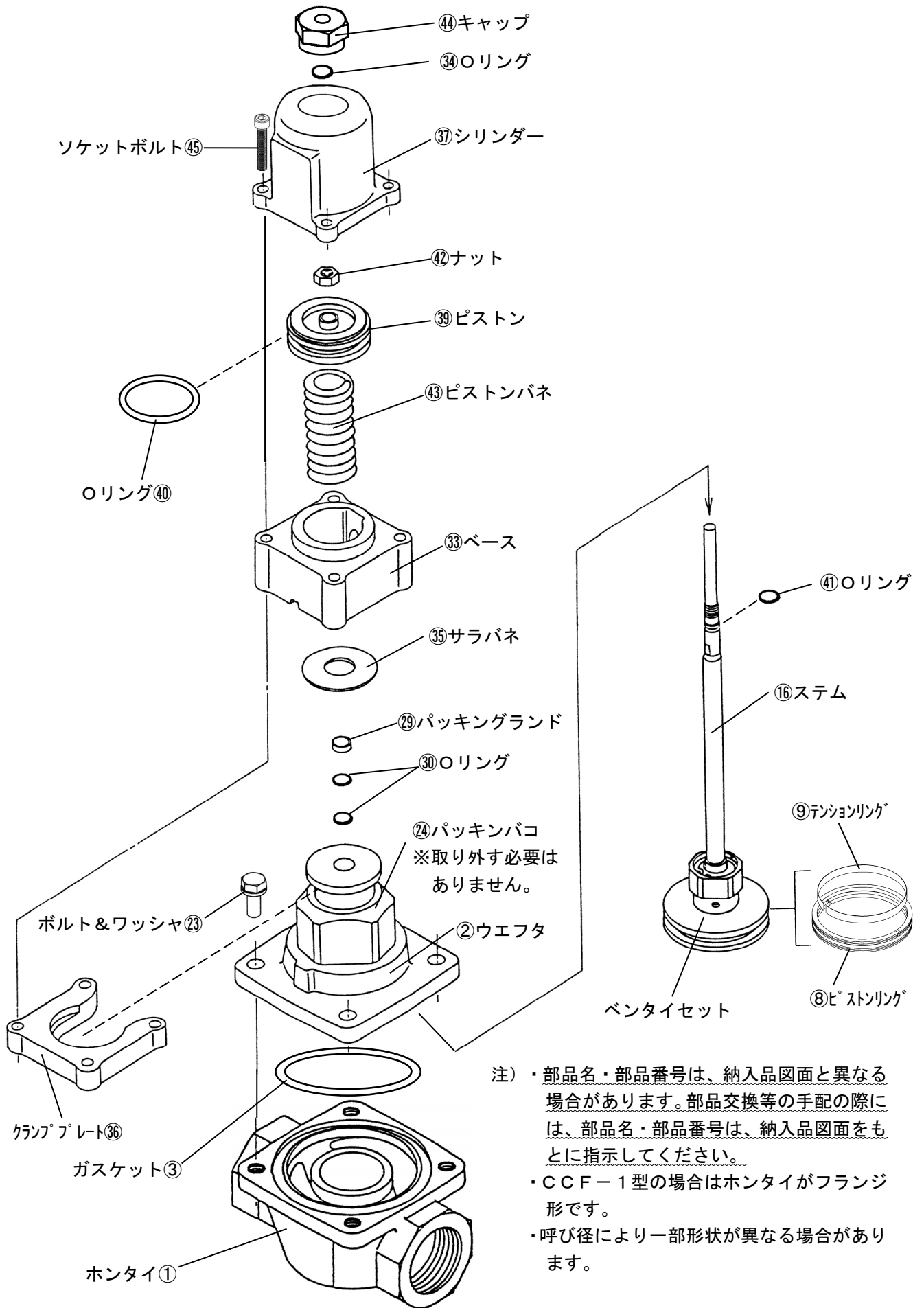
分解図 2 (COS-1H、COF-1H型の場合)



注) ・部品名・部品番号は、納入品図面と異なる場合があります。部品交換等の手配の際には、部品名・部品番号は、納入品図面をもとに指示してください。

- ・COF-1H型の場合はホンタイがフランジ形です。
- ・呼び径により一部形状が異なる場合があります。

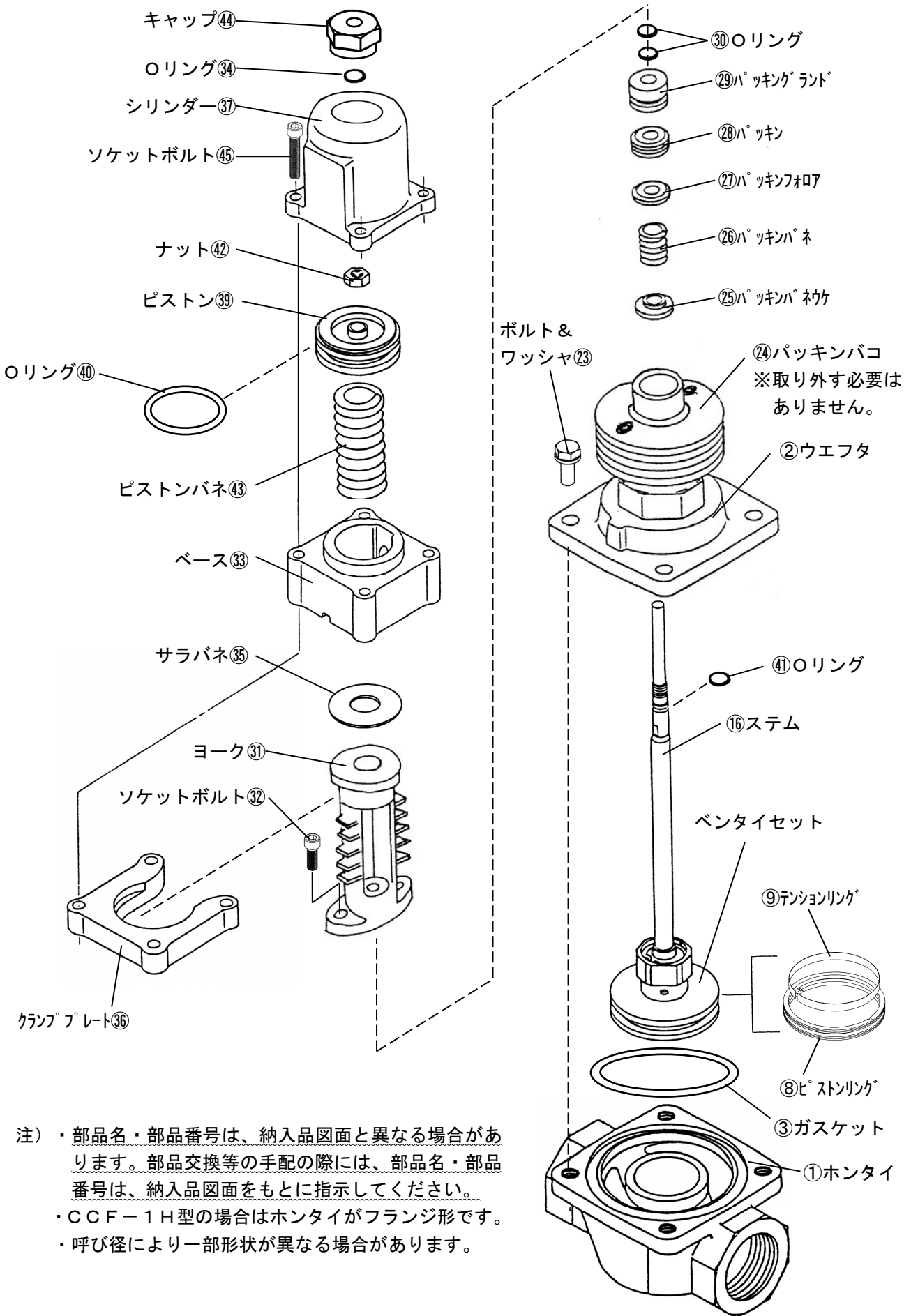
分解図 3 (CCS-1、CCF-1 型の場合)



注) ・部品名・部品番号は、納入品図面と異なる場合があります。
 部品交換等の手配の際には、部品名・部品番号は、納入品図面をもとに指示してください。

- ・CCF-1 型の場合はホンタイがフランジ形です。
- ・呼び径により一部形状が異なる場合があります。

分解図 4 (CCS-1H、CCF-1H型の場合)



- 注) ・部品名・部品番号は、納入品図面と異なる場合があります。部品交換等の手配の際には、部品名・部品番号は、納入品図面をもとに指示してください。
- ・CCF-1H型の場合はホンタイがフランジ形です。
 - ・呼び径により一部形状が異なる場合があります。

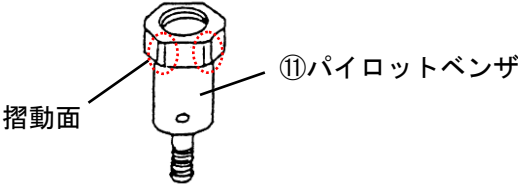
(2) 各部品の清掃および処置方法

1) 前準備

清掃前に必要な用具をあらかじめ用意します。

用具	ウエス (柔らかい布など)
	研磨布紙 (#500程度)
	先のとがった工具 (千枚通しなど)

2) 各部品の清掃および処置方法

手順	要 領
1	各部品をウエスで清掃します。
2	パス孔、パイロット孔 (2、3頁: (3) 構造 参照) が塞がっている場合は先のとがった工具 (千枚通しなど) で異物を取り除きます。
3	リング類に劣化、損傷、変形が見られる場合は新品と交換します。
4	ディスク⑥の当り面の損傷が激しい場合は、要部一式又はベンタイ廻り一式を新品と交換します。(10頁: (3) 交換部品と交換時期 参照)
5	ホンタイ①の弁座部の当り面の損傷が激しい場合は、新品と交換します。
6	<p>ウエフタ②とパイロットベンザ⑪の摺動部の動きが悪い場合は、ウエフタ②の内面とパイロットベンザ⑪の摺動面を研磨布紙で軽く動くようになるまで研磨します。</p>  <p style="text-align: center;">摺動面 ⑪パイロットベンザ</p>
7	ステム⑫の動きが悪い場合は、ステム⑫の摺動部を研磨布紙で軽く動くようになるまで研磨します。
8	<p>ウエフタ②とベンタイ⑤の摺動部の動きが悪い場合は、ウエフタ②の内面とベンタイ⑤の摺動面を研磨布紙で軽く動くようになるまで研磨します。</p> <p>ピストンリング⑧の磨耗が激しい場合は新品と交換します。</p>

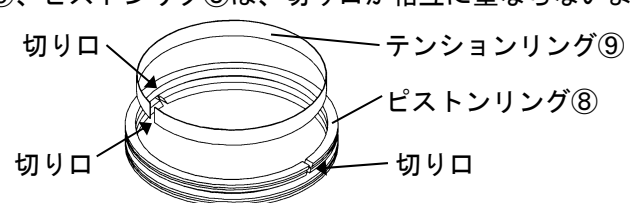
注記: 損傷部品の交換の要否が判断できない場合は、(株)ベンに相談ください。

(3) 組立



注意

組立にあたっては、部品などは確実に組付けてください。また、ボルトは片締めとならないよう対角上に均一に締付けてください。

手順	組立要領	
1	ホントイ①の溝にガスケット③を装着します。	
2	<p>テンションリング⑨、ピストンリング⑧を装着した要部一式をウエフタ②に組み込みます。 (注) テンションリング⑨、ピストンリング⑧は、切り口が相互に重ならないようにペンタイ⑤に装着します。</p> 	
3	<p>リング④①を要部一式に装着し、要部一式を組み込んだウエフタ②をホントイ①に載せ、ボルト&ワッシャ②③で締め付けます。 (注) 分解時に付けた、ホントイ①とウエフタ②の合い印が合うように組み付けてください。ボルトは片締めとにならないよう対角上に均一に締め付けてください。</p>	
	COS-1、COF-1、CCS-1、CCF-1 の場合	COS-1H、COF-1H、CCS-1H、CCF-1H の場合
4	<p>リング③⑩、パッキングランド②⑨の順にステム①⑥の先端部から挿入し、パッキンバコ④⑪に装着します。</p>	<p>リング③⑩をパッキングランド②⑨に装着します。パッキンバネウケ⑤⑫、パッキンバネ⑥⑬、パッキンフォロア⑦⑭、パッキン⑧⑮、パッキングランド②⑨の順にステム①⑥の先端部から挿入し、パッキンバコ④⑪に装着します。</p>
5		<p>ヨーク⑩⑰をステム①⑥の先端部から挿入し、ソケットボルト⑫⑱でパッキンバコ④⑪に締め付けます。</p>
6	<p>クランププレート⑬⑲をパッキンバコ④⑪の横から挿入します。(16～19頁：分解図参照)</p>	<p>クランププレート⑬⑲をヨーク⑩⑰の横から挿入します。(16～19頁：分解図参照)</p>
7	<p>サラバネ⑭⑳をステム①⑥の先端部から挿入し、パッキンバコ④⑪の上に載せます。</p>	<p>サラバネ⑭⑳をステム①⑥の先端部から挿入し、ヨーク⑩⑰の上に載せます。</p>
	加圧時弁開形 (COS, COF) の場合	加圧時弁閉形 (CCS, CCF) の場合
8	<p>リング④③④をベース④⑳に装着し、ステム①⑥の先端部から挿入します。</p>	<p>ベース④⑳、ピストンバネ⑤⑳の順にステム①⑥の先端部から挿入します。</p>
9	<p>リング④④を装着したピストン④⑲をステム①⑥の先端部から挿入し、ナット④⑳を締め付けます。</p>	<p>リング④④を装着したピストン④⑲をステム①⑥の先端部から挿入し、ナット④⑳を締め付けます。</p> <div style="border: 1px dashed black; padding: 5px; margin-top: 10px;"> <p>⚠ 警告 ナット④⑳を締める際は、ピストン④⑲にピストンバネ⑤⑳のバネ荷重が掛かっていますので、ピストン④⑲が飛び出さないように注意してください。</p> </div>
10	<p>ピストンバネ⑤⑳をピストン④⑲の上に載せ、その上からシリンダー④㉑を載せ、ソケットボルト④㉒で締め付けます。</p> <div style="border: 1px dashed black; padding: 5px; margin-top: 10px;"> <p>⚠ 警告 ソケットボルト④㉒を締める際は、4ヶ所のボルトを対角上に少しずつ締めてください。シリンダー④㉑にはピストンバネ⑤⑳のバネ荷重が掛かりますので、シリンダー④㉑が飛び出さないように注意してください。</p> </div>	<p>シリンダー④㉑をベース④⑳の上に載せ、ソケットボルト④㉒で締め付けます。リング④④を装着し、キャップ④㉓をシリンダー④㉑に取り付けます。</p>

以上で組立は終了です。組立後は「8頁：(1) 試運転」を参照して試運転を実施してください。

製品及び本取扱説明書に関するお問合せは下記へお願いします。

サービスネットワーク

担当部署	サービス区域	
☆東京営業所	東京、神奈川	品質保証課 TEL03(3759)1230
☆西関東営業所	神奈川、東京、山梨	
☆東関東営業所	千葉、茨城	
☆北関東営業所	埼玉、栃木	
☆関越営業所 新潟出張所	群馬、長野、新潟	
☆仙台営業所	宮城、山形、福島	
☆盛岡営業所	岩手、青森、秋田	
☆札幌営業所	北海道全域	
☆大阪営業所 岡山出張所	大阪、京都、奈良、和歌山、兵庫、岡山、鳥取、滋賀、三重、四国全域	
☆名古屋営業所 静岡出張所	愛知、岐阜、三重、静岡	
☆金沢営業所	石川、富山、福井	
☆広島営業所	広島、島根、山口	
☆福岡営業所 沖縄出張所	九州全域、沖縄	

本 社

〒146-0095 東京都大田区多摩川 2-2-13

TEL. 03(3759)0170 FAX. 03(3759)1414

○ 東日本営業部

- ☆ 東京営業所 TEL. 03(3759)0171
- ☆ 西関東営業所 TEL. 042(772)8531
- ☆ 東関東営業所 TEL. 043(242)0171
- ☆ 北関東営業所 TEL. 048(663)8141
- ☆ 関越営業所 TEL. 027(252)4248
- ☆ 新潟出張所 TEL. 025(282)3833
- ☆ 仙台営業所 TEL. 022(287)6211
- ☆ 盛岡営業所 TEL. 019(697)7651
- ☆ 札幌営業所 TEL. 011(875)8007

○ 西日本営業部

- ☆ 大阪営業所 TEL. 06(6325)1501
- ☆ 岡山出張所 TEL. 086(902)3060
- ☆ 名古屋営業所 TEL. 052(411)5840
- ☆ 静岡出張所 TEL. 054(275)2705
- ☆ 金沢営業所 TEL. 076(261)6989
- ☆ 広島営業所 TEL. 082(230)4511
- ☆ 福岡営業所 TEL. 092(291)2929
- ☆ 沖縄出張所 TEL. 098(860)1660

○ 工場

- ☆ 岩手工場 TEL. 019(697)2425
- ☆ 相模原工場 TEL. 042(772)7341