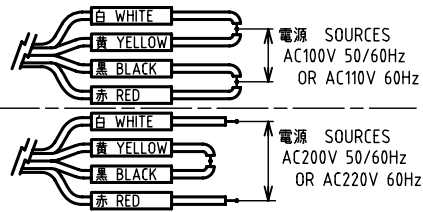


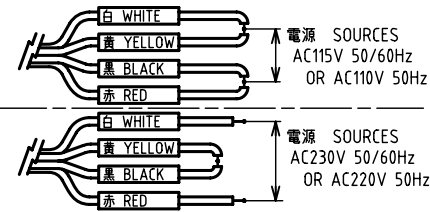
結線方法 WIRING METHOD

(AC100V or AC200Vの場合)

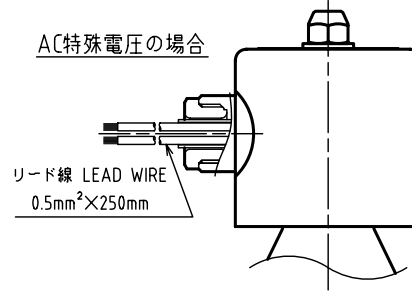


結線方法 WIRING METHOD

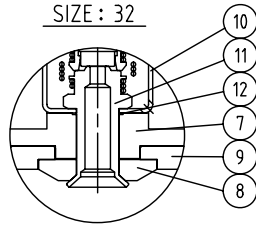
(AC115V or AC230Vの場合)



AC特殊電圧の場合



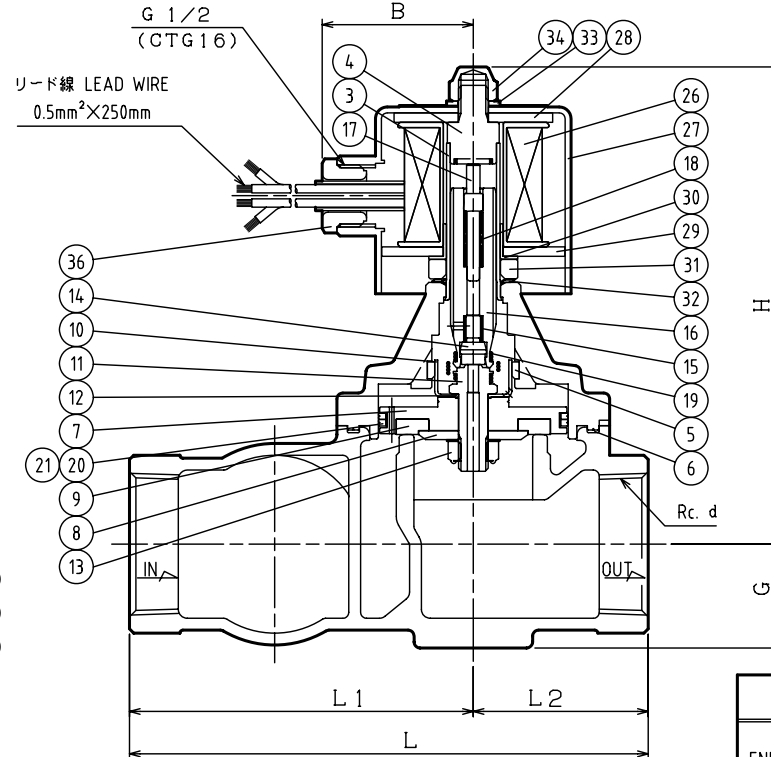
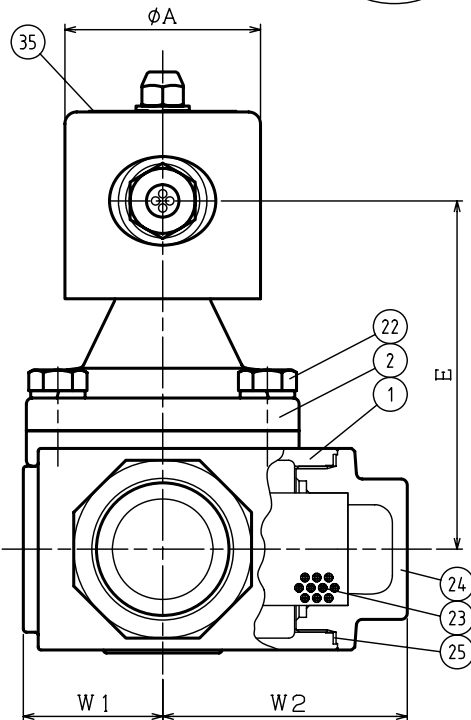
SIZE : 32



DIMENSIONS (mm)

SIZE	d	L	L1	L2	H	G	W1	W2	A	B	E
32	1 1/4	150	97	53	156	32	40	75	66	51	113
40	1 1/2	175	116	59	161	35	47	83	66	51	118
50	2	205	135	70	172	41	56	94	66	51	129

NO.	NAME OF PARTS	MATERIAL	QTY	REMARKS
1	BODY	ホンタイ	CAC408	1
2	COVER	ウエフタ	C3771B	1
3	GUIDE PIPE	アンナイカン	SUS304TP	1
4	FIXED CORE	コテイコア	SUS & Cu	1
5	GUIDE RING	ガイドリング	PTFE	1
6	GASKET	ガスケット	PTFE	1
7	PISTON	ピストン	C3604B	1
8	DISC WASHER	ディスクオサエ	C3604B	1
9	DISC	ディスク	PTFE	1
10	PISTON GUIDE	ピストンガイド	SUS304	1
11	PILOT SEAT	Pベンザ	SUS304	1
12	PILOT GASKET	Pガスケット	PTFE	1
13	U NUT & WASHER	Uナット & サラバネ	SUS304	1
14	PILOT DISC	Pディスク	PTFE	1
15	PILOT SPRING	Pバネ	SUS304WPB	1
16	PLUNGER	プランジャ	SUS	1
17	PUSH ROD	オシボウ	SUS304	1
18	PLUNGER SPRING	プランジャバネ	SUS	1
19	JOINT SPRING	ジョイントバネ	SUS	1
20	PISTON RING	ピストンリング	PTFE	2
21	PISTON RING SPRING	ピストンリングバネ	SUS304WPB	1
22	BOLT & WASHER	ボルト & ワッシャ	SUS304	4~6
23	NET	ネット	SUS304	1
24	STRAINER CAP	ストレーナキャップ	CAC408	1
25	STRAINER GASKET	ストレーナガスケット	PTFE	1
26	MAGNET COIL	デンジコイル		1
27	COIL CASE	コイルケース	SPCE	1
28	COIL CASE CORE	コイルケースコア	SPHC	1
29	COIL CASE COVER	コイルケースフタ	SPHC	1
30	SPACER RING	スペーサリング	SPHC	1
31	SPACER	スペーサ	SUS403	1
32	WAVE WASHER	ウェーブワッシャ	SUS304	1
33	WASHER	ヒラザガネ	SUS304	1
34	CAP NUT	キャップナット	C3604B	1
35	NAME PLATE	ネームプレート	A5N01P	1
36	GRAND NUT	グラウンドナット	PLASTIC	1



SPECIFICATIONS (仕様)	
FLUID (流体)	
APPLICABLE PRESS. (適用圧力)	MPa
APPLICABLE TEMP. (流体温度)	℃
RATED VOLTAGE (定格電圧)	V / Hz

(23) ネット NET	メッシュ MESH
標準 STANDARD	60
	40
オプション OPTION	80
	100

作動 OPERATION
通電開 ENERGIZED OPEN

CODE
製品記号 PS43-W

PS-43 TYPE SOLENOID VALVE	DRAWING 製 図	T. Hashimoto
	CHECK 検 図	M. Anbo
PS-43型 電磁弁	DATE 付	2023-03-14
	NOTE	AC用 32/50A

APPROVED DWG.No.
出 図 番 号
DWG.No.
PS43-02A-P