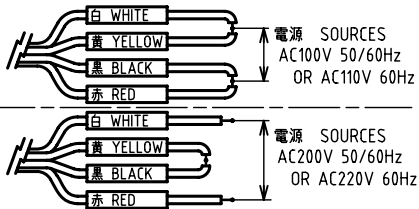
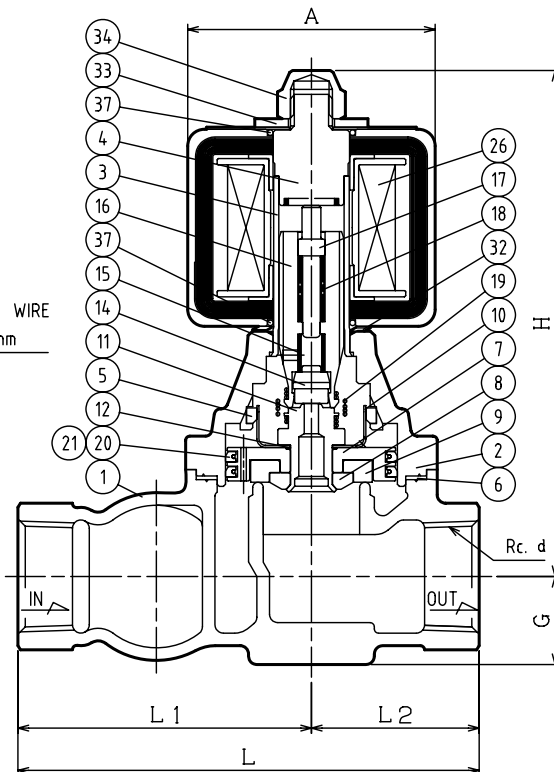
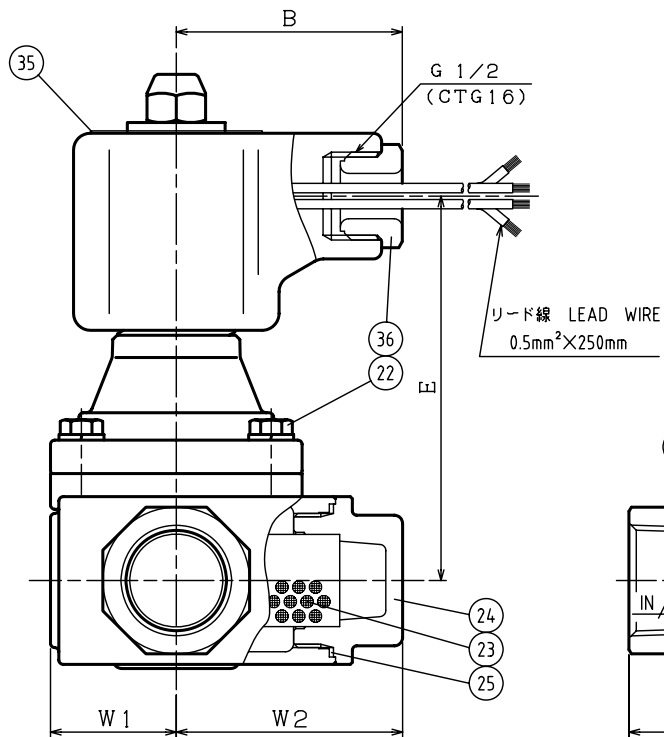
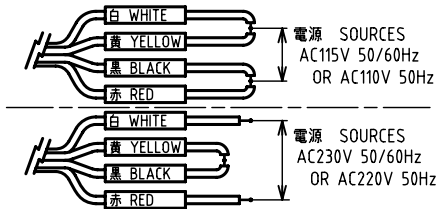


結線方法 WIRING METHOD
(AC100V or AC200Vの場合)



結線方法 WIRING METHOD
(AC115V or AC230Vの場合)



NO.	NAME OF PARTS	MATERIAL	QTY	REMARKS
1	BODY	ホントイ	CAC408	1
2	COVER	ウエフタ	C3771B	1
3	GUIDE PIPE	アンナイカン	SUS304TP	1
4	FIXED CORE	コテイコア	SUS & Cu	1
5	GUIDE RING	ガイドリング	PTFE	1
6	GASKET	ガスケット	PTFE	1
7	PISTON	ピストン	C3604B	1
8	DISC WASHER	ディスクオサエ	C3604B	1
9	DISC	ディスク	PTFE	1
10	PISTON GUIDE	ピストンガイド	SUS304	1
11	PILOT SEAT	Pベンザ	SUS304	1
12	PILOT GASKET	Pガスケット	PTFE	1
14	PILOT DISC	Pディスク	PTFE	1
15	PILOT SPRING	Pバネ	SUS304WPB	1
16	PLUNGER	プランジャ	SUS	1
17	PUSH ROD	オシボウ	SUS304	1
18	PLUNGER SPRING	プランジャバネ	SUS	1
19	JOINT SPRING	ジョイントバネ	SUS	1
20	PISTON RING	ピストンリング	PTFE	2
21	PISTON RING SPRING	ピストンリングバネ	SUS304WPB	2
22	BOLT & WASHER	ボルト & ワッシャ	SUS304	4
23	NET	ネット	SUS304	1
24	STRAINER CAP	ストレーナキャップ	C3771B	1
25	STRAINER GASKET	ストレーナガスケット	PTFE	1
26	MAGNET COIL	デンジコイル		1
32	WAVE WASHER	ウェーブワッシャ	SUS304	1
33	WASHER	ヒラザガネ	SUS304	1
34	CAP NUT	キャップナット	C3604B	1
35	NAME PLATE	ネームプレート	A5N01P	1
36	GRAND NUT	グランドナット	PLASTIC	1
37	O RING	Oリング	FKM	2

SPECIFICATIONS (仕様)

FLUID (流体)	
APPLICABLE PRESS. (適用圧力)	MPa
APPLICABLE TEMP. (流体温度)	℃
RATED VOLTAGE (定格電圧)	V / Hz

DIMENSIONS (mm)

SIZE	d	L	L1	L2	H	G	W1	W2	A	B	E
15	1/2	95	63	32	105	18	28	51	53	52	77
20	3/4	110	70	40	121	21	30	55	59	54	93
25	1	125	80	45	126	25	35	60	59	54	98

作動 OPERATION	CODE
通電開 ENERGIZED OPEN	製品記号 PS43-W

②3 ネット NET 標準 STANDARD	メッシュ MESH 60
オプション OPTION	40 80 100

PS-43 TYPE SOLENOID VALVE
PS-43型 電磁弁

DRAWING 製 図	T. Hashimoto
CHECK 検 図	M. Anbo
DATE 付	2023-03-14
NOTE	AC用 15/25A

APPROVED DWG No. 出 図 番 号
DWG.No. PS43-01A-P

VENN CO., LTD.
株式会社