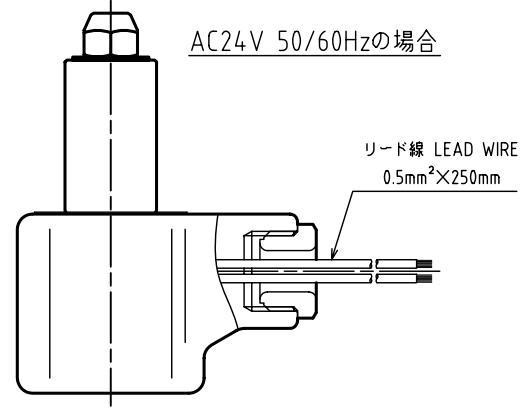
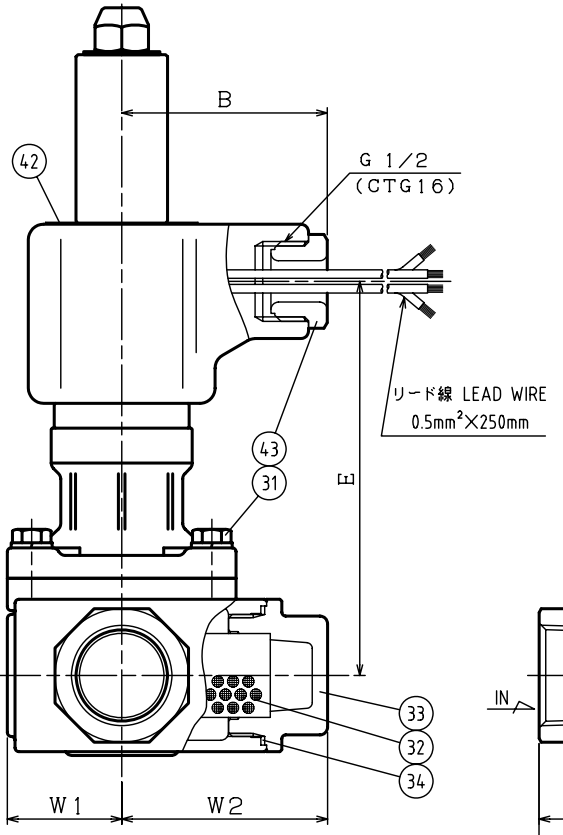


AC24V 50/60Hzの場合



リード線 LEAD WIRE  
0.5mm<sup>2</sup>×250mm



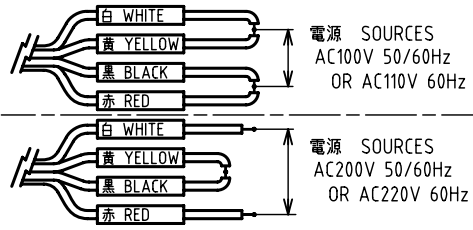
リード線 LEAD WIRE  
0.5mm<sup>2</sup>×250mm

DIMENSIONS ( mm )

SIZE	d	L	L1	L2	H	G	W1	W2	A	B	E
15	1/2	95	63	32	171	18	28	51	59	54	99
20	3/4	110	70	40	175	21	30	55	59	54	103
25	1	125	80	45	181	25	35	60	59	54	109

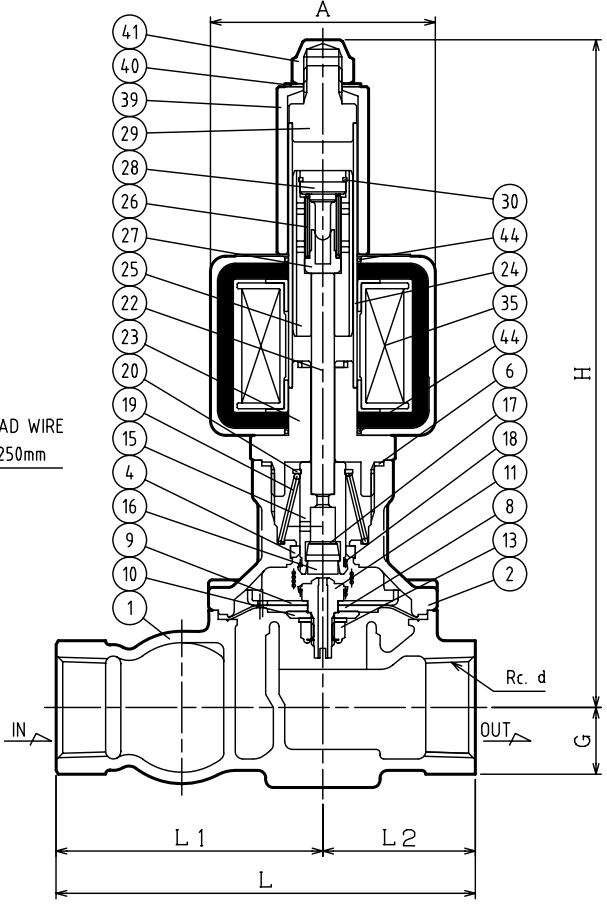
結線方法 WIRING METHOD

( AC100V or AC200Vの場合 )



電源 SOURCES  
AC100V 50/60Hz  
OR AC110V 60Hz

電源 SOURCES  
AC200V 50/60Hz  
OR AC220V 60Hz



NO.	NAME OF PARTS	MATERIAL	QTY	REMARKS
1	BODY	ホントイ	CAC408	1
2	COVER	ウエフタ	CAC408	1
4	GUIDE RING	ガイドリング	PTFE	1
6	COVER GASKET	ガスケット	PTFE	1
8	DIAPHRAGM	ダイヤフラム	NBR	1
9	DIAPHRAGM SEAT	ダイヤフラムウケ	SUS304	1
10	DIAPHRAGM WASHER	ダイヤフラムオサエ	C3604B	1
11	PILOT SEAT	Pベンザ	SUS304	1
13	U NUT & WASHER	Uナット & サラバネ	SUS304	1
15	PILOT VALVE	Pベン	SUS304	1
16	PILOT DISC	Pディスク	NBR	1
17	WASHER	ヒラザガネ	SUS304	1
18	JOINT SPRING	ジョイントバネ	SUS	1
19	RETURN SPRING	フックバネ	SUS304WPB	1
20	RETAINING RING-C TYPE	C-オートメウ(ジク)	SUS304	1
22	PUSH ROD	オシボウ	SUS304	1
23	FIXED CORE	コテイコア	SUS & Cu	1
24	GUIDE PIPE	アンナイカン	SUS304TP	1
25	PLUNGER	プランジャ	SUS	1
26	CUSHION SPRING	クッションバネ	SUS304WPB	1
27	CUSHION SPRING SEAT	クッションバネウケ	SUS304	1
28	CUSHION SPRING WASHER	クッションバネオサエ	SUS304	1
29	FIXED CAP	コテイキャップ	SUS304	1
30	RETAINING RING-C TYPE	C-オートメウ(アナ)	SUS304	1
31	BOLT & WASHER	ボルト & ワッシャ	SUS304	4
32	NET	ネット	SUS304	1
33	STRAINER CAP	ストレーナキャップ	C3771B	1
34	STRAINER GASKET	ストレーナガスケット	PTFE	1
35	MAGNET COIL	デンジコイル		1
39	COIL HOLDER	コイルオサエ	SUS403	1
40	CONICAL SPRING WASHER	サラバネ	SUS304	1
41	CAP NUT	キャップナット	C3604B	1
42	NAME PLATE	ネームプレート	A5N01P	1
43	GRAND NUT	グラウンドナット	PLASTIC	1
44	O RING	Oリング	NBR	2

水道法性能基準適合品  
[鉛除去表面処理]

SPECIFICATIONS (仕様)	
FLUID (流体)	
APPLICABLE PRESS.(適用圧力)	MPa
APPLICABLE TEMP.(流体温度)	℃
RATED VOLTAGE (定格電圧)	V / Hz

③② ネット NET	メッシュ MESH
標準 STANDARD	60
	40
オプション OPTION	80
	100

作動 OPERATION	CODE
通電閉 ENERGIZED CLOSE	製品記号 WS43CN-F

WS-43CN TYPE SOLENOID VALVE		DRAWING 製図	T. Hashimoto
WS-43CN型 電磁弁		CHECK 検図	M. Anbo
		DATE 付	2023-03-14
		NOTE	AC用 15/25A

APPROVED DWG.No.	出図番号	DWG.No.	WS43CN-01A-P
		VENN CO., LTD. 株式会社	