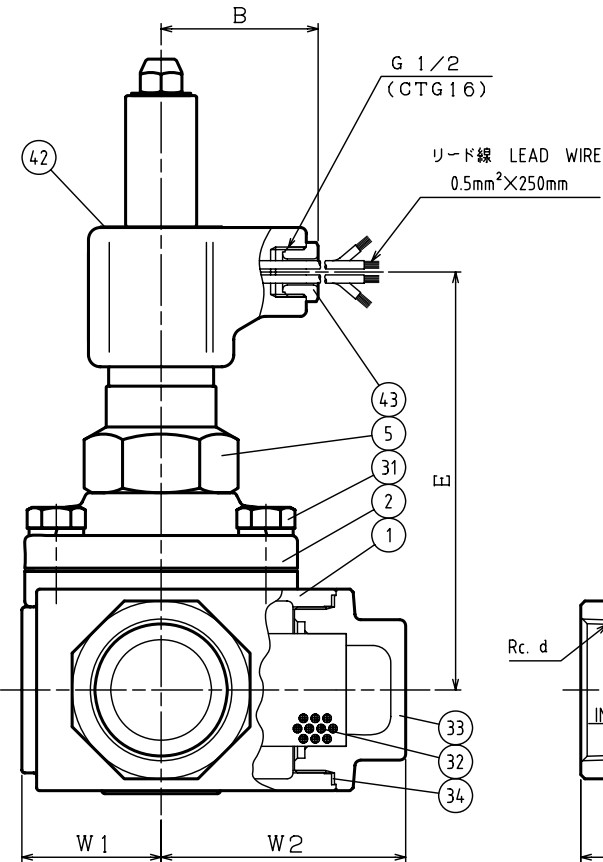
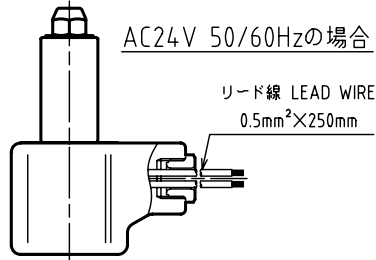


DIMENSIONS ( mm )

SIZE	d	L	L1	L2	H	G	W1	W2	A	B	E
32	1 1/4	150	97	53	208	32	40	75	59	54	137
40	1 1/2	175	116	59	213	35	47	83	59	54	142
50	2	205	135	70	224	41	56	94	59	54	153

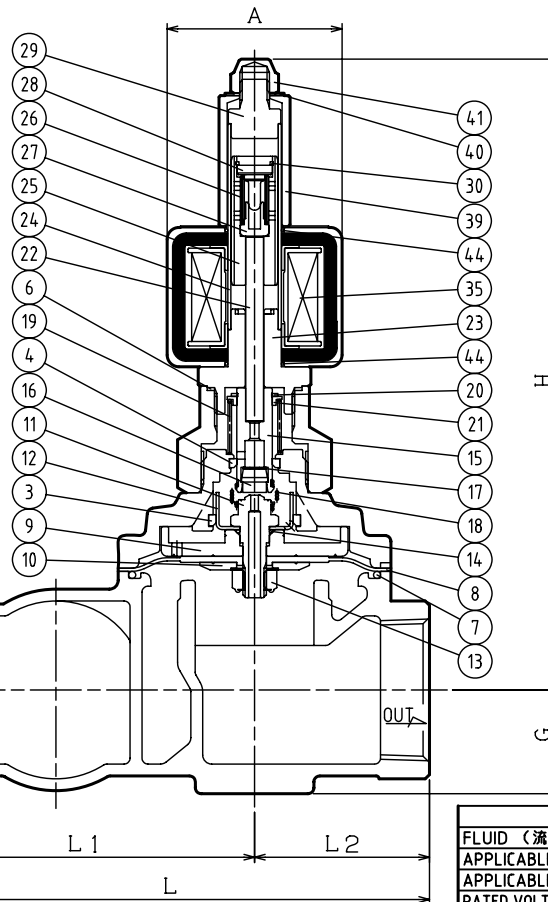
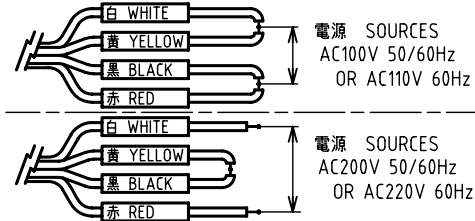
作 動  
OPERATION  
通電閉  
ENERGIZED CLOSE

CODE  
製品記号  
WS43C-F



NO.	NAME OF PARTS	MATERIAL	QTY	REMARKS
42	NAME PLATE	ネームプレート	ASN01P	1
43	GRAND NUT	グランドナット	PLASTIC	1
44	O RING	オリング	NBR	2

結線方法 WIRING METHOD  
( AC100V or AC200Vの場合 )



NO.	NAME OF PARTS	MATERIAL	QTY	REMARKS
1	BODY	ホンタイ	CAC408	1
2	COVER	ウエフタ	C3771B	1
3	GUIDE RING	ガイドリング	PTFE	1
4	GUIDE RING	ガイドリング	PTFE	1
5	SPRING CASE	バネケース	C3771B	1
6	COVER GASKET	ガスケット	PTFE	1
7	O RING	オリング	NBR	1
8	DIAPHRAGM	ダイヤフラム	NBR	1
9	DIAPHRAGM SEAT	ダイヤフラムウケ	C3604B	1
10	DIAPHRAGM WASHER	ダイヤフラムオサエ	C3604B	1
11	PILOT SEAT	Pベンザ	SUS304	1
12	PISTON GUIDE	ピストンガイド	SUS304	1
13	U NUT & WASHER	Uナット & サラバネ	SUS304	1
14	O RING	オリング	NBR	1
15	PILOT VALVE	Pペン	SUS304	1
16	PILOT DISC	Pディスク	NBR	1
17	WASHER	ヒラザガネ	SUS304	1
18	JOINT SPRING	ジョイントバネ	SUS	1
19	RETURN SPRING	フックバネ	SUS304WPB	1
20	RETAINING RING-C TYPE	C-トメワ (ジク)	SUS304	1
21	RETURN SPRING WASHER	フックバネオサエ	SUS304	1
22	PUSH ROD	オシボウ	SUS304	1
23	FIXED CORE	コテココア	SUS & Cu	1
24	GUIDE PIPE	アンナイカン	SUS304TP	1
25	PLUNGER	プランジャ	SUS	1
26	CUSHION SPRING	クッションバネ	SUS304WPB	1
27	CUSHION SPRING SEAT	クッションバネウケ	SUS304	1
28	CUSHION SPRING WASHER	クッションバネオサエ	SUS304	1
29	FIXED CAP	コテキャップ	SUS304	1
30	RETAINING RING-C TYPE	C-トメワ (アナ)	SUS304	1
31	BOLT & WASHER	ボルト & ワッシャ	SUS304	4~6
32	NET	ネット	SUS304	1
33	STRAINER CAP	ストレーナキャップ	CAC408	1
34	STRAINER GASKET	ストレーナガスケット	PTFE	1
35	MAGNET COIL	デンジコイル		1
39	COIL HOLDER	コイルオサエ	SUS403	1
40	CONICAL SPRING WASHER	サラバネ	SUS304	1
41	CAP NUT	キャップナット	C3604B	1

32	ネット NET	メッシュ MESH
標準 STANDARD		60
オプション OPTION		40
		80
		100

SPECIFICATIONS (仕様)	
FLUID (流体)	
APPLICABLE PRESS. (適用圧力)	MPa
APPLICABLE TEMP. (流体温度)	℃
RATED VOLTAGE (定格電圧)	V / Hz

WS-43C TYPE SOLENOID VALVE

WS-43C型 電磁弁

DRAWING 製 図	J. Hashimoto
CHECK 検 図	M. Anbo
DATE 付	2023-03-14
NOTE	AC用 32/50A

APPROVED DWG No. 出 図 番 号

DWG.No. WS43C-02A-P

VENN CO., LTD. 株式会社