

桃太郎 II

WS-43型

〔 WS-43N型 〕 〔 水道法性能基準適合品
耐圧性能・浸出性能
水撃限界性能・耐久性能 〕

鉛除去表面処理

製品記号

WS43-F

WS43N-F

電 磁 弁

取扱説明書



WS-43 型

WS-43N型



流れ・ビューティフル

株式
会社



はじめに

この取扱説明書は「桃太郎Ⅱシリーズ」WS-43・43N型電磁弁の取扱方法について記述しています。本製品をご使用前に熟読の上、正しくお使いください。

この取扱説明書は本製品を設置、及び使用される方々のお手元に確実に届くようお取りはからい願います。

製品の危険性についての本文中の用語



警告：取扱を誤った場合、使用者が死亡または重傷を負う可能性が想定される場合。



注意：取扱を誤った場合、使用者が軽い、若しくは中程度の傷害を負う危険が想定される場合、または物的損害・損壊の発生が想定される場合。

ご使用にあたっての警告・注意事項

本製品のご使用にあたり、人身の安全および製品を正しく使用するために必ずお守りください。



警告

- 製品の使用条件が製品仕様を外れた過酷な条件下での使用の場合、製品の取付状態が不備な場合、また弊社以外での製品の改造などを行なった場合などでは、製品の損傷・破損や流体の外部への流出(吹出し)などに伴う事故を引き起こす恐れがあります。
※このような事故の場合、弊社としては責任を負いかねます。あらかじめご了承ください。
- 本製品は、重量物ですので、配管取付けなどの際には、製品本体を確実に支えるなど注意を払ってください。
※製品を落下しますと、怪我をする恐れがあります。
- 電気配線は熟練した専門の方(設備・工事業者の方など)が実施してください。結線は、必ず電源が入っていない状態で行い、定格電圧を確認し、確実な方法で絶縁処理を施してください。
※処理が不十分な場合、感電や火災の原因になります。
- 電磁弁や操作機器に故障や誤作動が生じ、災害や損害を誘発する恐れがある場合は、機器、装置に応じた安全装置(遮断、開放、警報など)を設けてください。
- 本製品を配管取付け後、流体を流す前に、配管末端まで流体が流れても危険のないことを確認してください。
※流体が吹出した場合、周囲を汚したり、怪我をする恐れがあります。また、高温流体の場合はやけどをする恐れがあります。
- 製品にはむやみに触れないようにしてください。
※高温流体の場合、やけどをする恐れがあります。
※連続通電時は正常状態でもデンジコイル部は温度上昇のため熱くなります。
- 本製品の分解にあたっては、一次側の供給弁を止め、電磁弁内の流体を徐々に排出して圧力が零になっていることを確認すると共に、高温流体の場合は、製品を素手でさわられるまで冷やしてから行ってください。
※流体が吹出した場合、周囲を汚したり、怪我をする恐れがあります。また、高温流体の場合はやけどをする恐れがあります。



注意

- 本製品の分解にあたっては、熟練した専門の方(設備、工事業者の方など)が実施してください。一般のご使用者は分解しないでください。作動不良、弁漏れなどの異常がある場合は、設備・工事業者または弊社に処置を依頼してください。
- 本製品を使用する前に、製品についている銘板の表示、および1頁の仕様を確認してください。使用条件が仕様を満足することを確認の上、製品をご使用ください。
- 本製品の機能・性能の確認のため、日常点検、定期点検を実施してください。

目次	頁
1. 製品用途、仕様、構造、作動	1
(1) 用途	1
(2) 仕様	1
(3) 構造	3
(4) 作動	5
2. 設置要領	6
(1) 製品質量	6
(2) 配管例略図	6
(3) 要領	6
(4) 電気配線接続	8
3. 運転要領	9
(1) 試運転	9
(2) 運転	9
4. 保守要領	10
(1) 日常点検	10
(2) 定期点検	10
(3) 交換部品と交換時期	10
(4) 故障の原因と処置	11
○用語の説明	13
○サービスネットワーク	

———— ※「分解・組立要領」が必要な場合には、ご請求ください。 ————

目次	頁
1. 製品用途、仕様、構造、作動	1
(1) 用途	1
(2) 仕様	1
(3) 構造	3
(4) 作動	5
2. 設置要領	6
(1) 製品質量	6
(2) 配管例略図	6
(3) 要領	6
(4) 電気配線接続	8
3. 運転要領	9
(1) 試運転	9
(2) 運転	9
4. 保守要領	10
(1) 日常点検	10
(2) 定期点検	10
(3) 交換部品と交換時期	10
(4) 故障の原因と処置	11
○用語の説明	13
○分解・組立要領	14
(1) 分解	14
1) 分解工具および消耗部品	14
2) 分解	15
(2) 各部品の清掃および処置方法	17
1) 前準備	17
2) 各部品の清掃および処置方法	17
(3) 組立	18
○サービスネットワーク	

1. 製品用途、仕様、構造、作動

(1) 用途

「桃太郎Ⅱシリーズ」WS-43型・43N型電磁弁はストレーナを内蔵した通電時弁開形のパイロット式二方口電磁弁です。
 デンジコイルへの通電、停電の切替操作により、本弁が弁開、弁閉しますので、各種制御スイッチと連動させて流体のON-OFF自動制御や遠隔操作に使用します。



注意

給水装置に使用する場合は、水道法性能基準適合品のWS-43N型を使用してください。

(2) 仕様

★ 型式	WS-43	WS-43N
製品記号	WS43-F	WS43N-F
呼び径	15~50	15~25
作動	通電時弁開	
★ 適用流体	水・空気・不活性ガス ^{注1} ・油(灯油・軽油程度) ※給水装置には、WS-43N型を使用してください。	
★ 適用圧力	0~1.0MPa	
☆ 弁前後の最小差圧	0MPa (デンジコイルが水平の場合は0.03MPa)	
☆ 流体温度	5~60℃	
☆ 流体粘度	20cSt以下	
☆ 許容漏洩量	なし(圧力計目視、気体は0.02~1.0MPa時)	
★ 定格電圧	AC100/200V(50/60Hz) AC110/220V(60Hz) 共用 (専用電圧もあります。)	
☆ 電圧の許容変動範囲	定格電圧の±10%	
絶縁種別	B種	
☆ 周囲温度	5~60℃	
☆ 保護構造	防塵・防沫形 (屋外で使用する場合はTB-03型シリーズ端子箱を併用してください。 ^{注2})	
端接続	JIS Rcねじ	
材質	本体	CAC
	ダイヤフラム	NBR
取付姿勢	デンジコイルを上にした正立から水平までの取付姿勢で、縦配管にも使用できます。(ストレーナキャップ上向きを除く) TB-03型端子箱付の場合は、端子箱の電線取入れ口が下向きとなるように取付けて下さい。 ^{注3}	
その他	ストレーナ内蔵 (標準60メッシュ)	

注1：可燃性ガスには使用できません。

注2：TB-03型は防雨形(IP03相当)、

TB-03C型は防塵・防沫形(IP54相当)となります。

注3：端子箱の仕様は、「次頁：端子箱の仕様」を参照してください。

電流値

(A)

呼び径		15	20	25	32	40	50
AC100V	定格	0.26			0.40		
	起動	0.76			1.55		
AC200V	定格	0.13			0.20		
	起動	0.38			0.78		

DC専用電圧デンジコイルの仕様

☆流体温度	5~60℃	
絶縁種別	B種	
☆周囲温度	5~40℃	
電流値 [A]	DC24V	1.17
	DC100V	0.28
	DC110V	0.25
	DC200V	0.14
	DC220V	0.13

端子箱の仕様

端子箱型式	用途	電線引き込み方式	グラウンド	表示ランプ
TB-03型	屋外 または 屋内	電線管またはケーブル	グラウンドナット	無
TB-03C型		ケーブル	キャプコン	無
TB-03F型		ケーブル	船用相当グラウンド	無
TB-03L型		電線管またはケーブル	グラウンドナット	付
TB-03LC型		ケーブル	キャプコン	付
TB-03LF型		ケーブル	船用相当グラウンド	付



注意

- 製品についている銘板表示内容と注文された型式の前頁仕様 ★ 部分を確認してください。
- 前頁仕様の ☆ 部分が使用条件を満足することを確認してください。
- 前頁の仕様を超えての使用はできません。

銘板

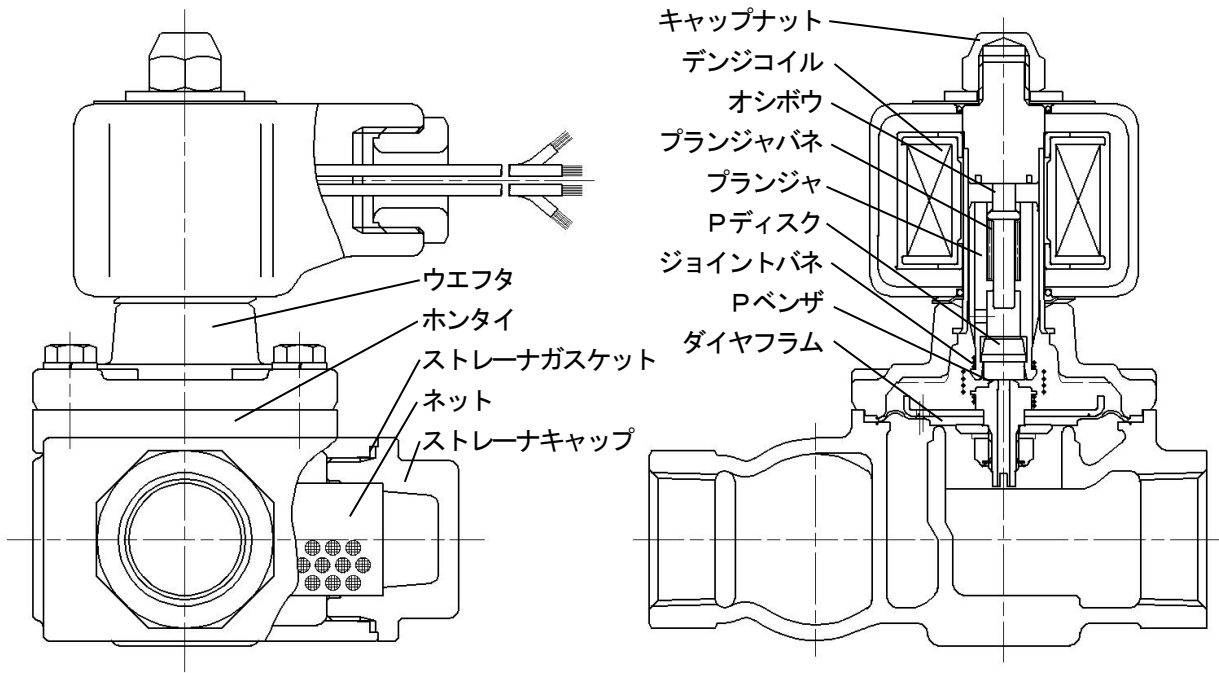


銘板の適用流体名 (FLUID) は下表の略号で表示されています。

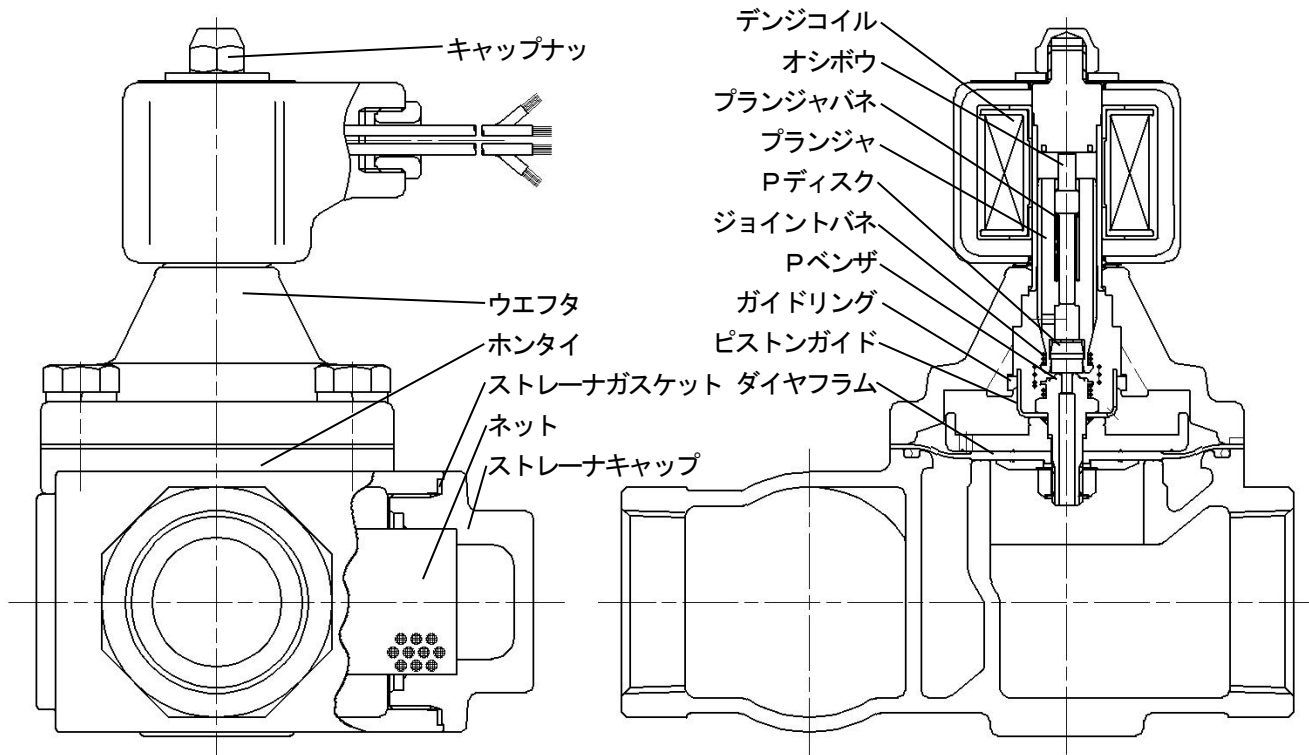
略号	流体名
W	水
O	油
A	空気・気体

(3) 構造

WS-43, 43N型(呼び径15~25)構造図

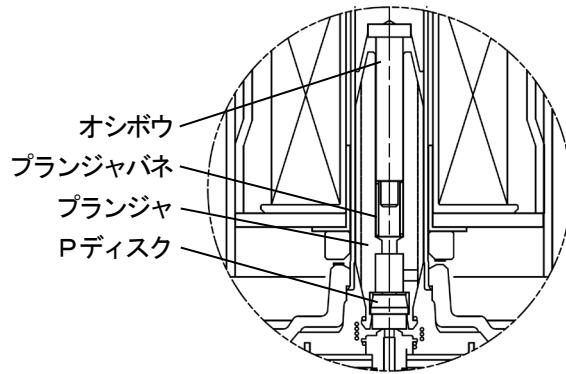


WS-43型(呼び径32~50)構造図



※注) ●構造の詳細については、納入品図面を参照ください。

●部品名は、納入品図面と異なる場合があります。部品交換等の手配の際には、部品名・部品番号を納入品図面で確認し、指示してください。

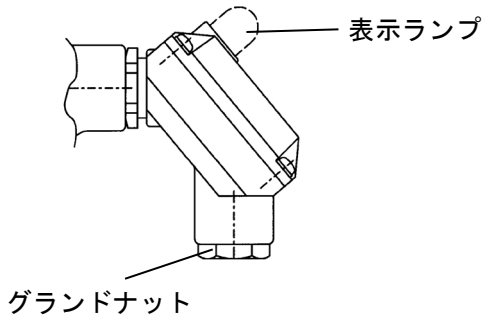


DC用の場合のプランジャ部分

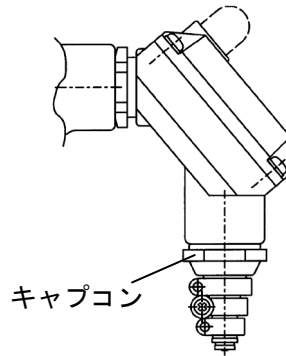
《端子箱》

()内の型式は表示ランプ付となります。

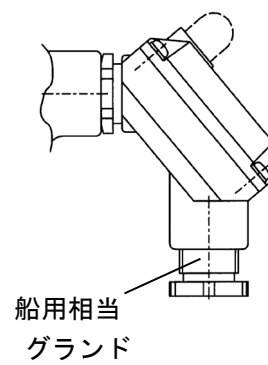
TB-03型
(TB-03L型)



TB-03C型
(TB-03LC型)

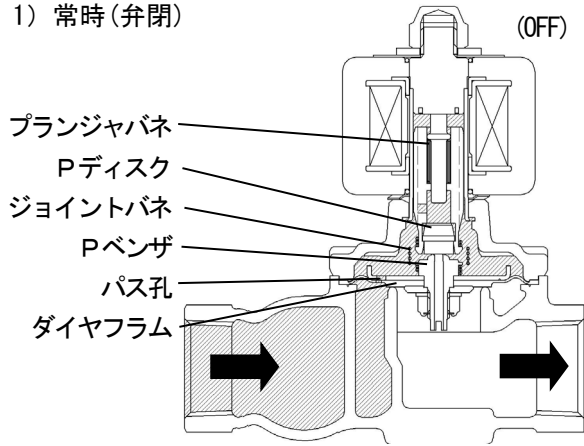


TB-03F型
(TB-03LF型)



(4) 作動

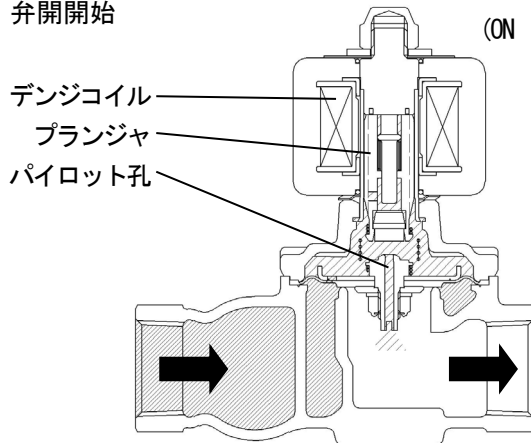
1) 常時(弁閉)



(OFF)

電源がOFFの時、ダイヤフラムとPディスクは、プランジャバネとジョイントバネにより弁閉しています。流体はパス孔よりダイヤフラム上部に充満し、弁閉方向の力となり弁閉状態を保持しています。

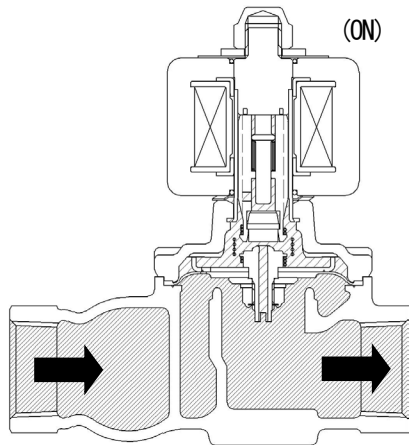
2) 弁開開始



(ON)

電源をONにすると、デンジコイルが励磁され、プランジャが吸引されてPディスクが開きます。ダイヤフラム上部の圧力は、パイロット孔より二次側に排出され降下します。

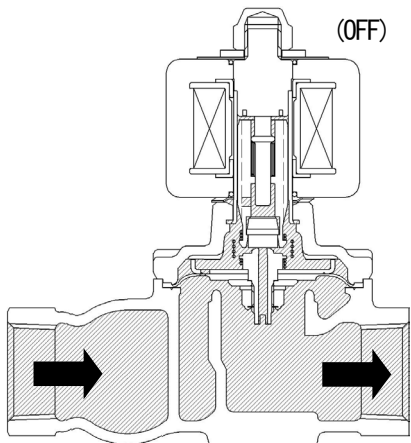
3) 全開



(ON)

ダイヤフラムには一次側圧力による押し上げ力が加わり全開します。プランジャとダイヤフラムはジョイントバネにより連結されており、流体圧力がない場合でも弁開します。

4) 弁閉開始



(OFF)

電源をOFFにすると、デンジコイルの励磁が解け、プランジャバネにより、プランジャが降下しPディスクが閉止します。ダイヤフラム上部の圧力は一次側と同じになります。ダイヤフラムは一次側圧力による押し下げ力に加えプランジャバネの押し下げ力が作用して弁は閉じます。圧力が無い時にはプランジャバネの押し下げ力で弁を閉じます。

2. 設置要領



警告

本製品は重量物ですので、配管取付けなどの際には製品本体を確実に支えるなどの注意を払ってください。

※製品を落下しますと、怪我をする恐れがあります。

(1) 製品質量

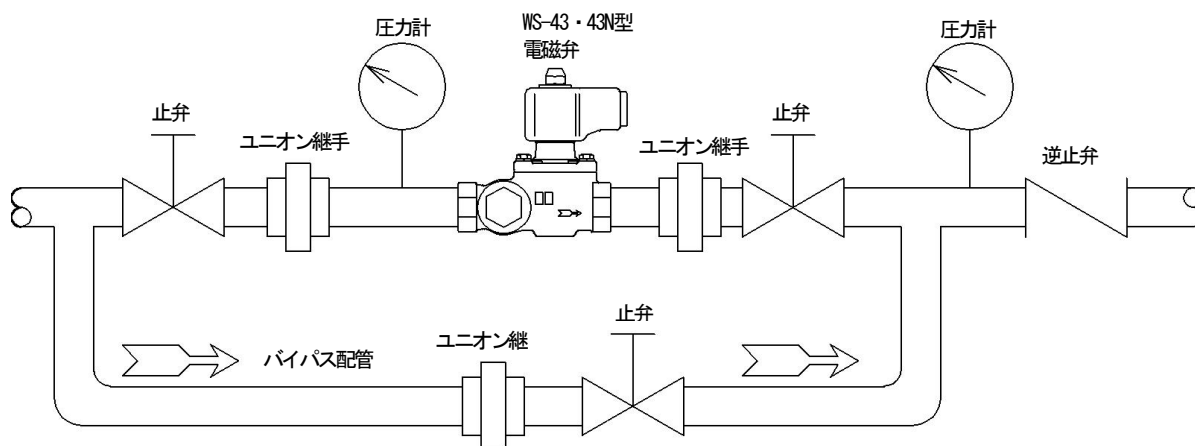
呼び径	15	20	25	32	40	50
WS-43 型						
WS-43N型	1.3	1.6	2.4	4.0	3.5	8.1

(kg)

※特殊電圧の場合は異なります。

※WS-43N型は呼び径15～25となります。

(2) 配管例略図



(3) 要領



警告

電磁弁や操作機器に故障や誤作動が生じた場合、災害や損害を誘発する可能性がある場合は、遮断、開放、警報など機器、装置に応じた安全装置を設けてください。



注意

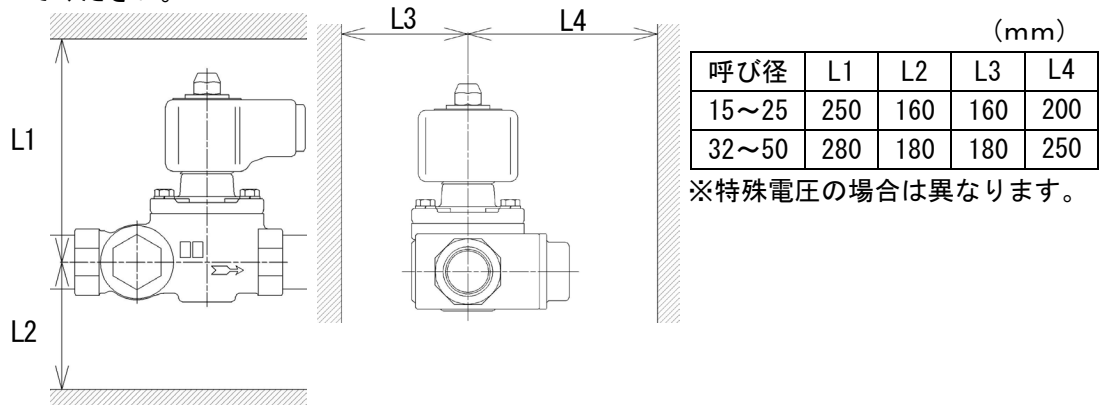
- 本製品を配管取付けする前に、配管内の洗浄を十分に行ってください。
※管内の洗浄が不十分な場合、ゴミ噛による作動不良などの原因となります。
- 運転を止められない装置の場合、製品の一次側から二次側へのバイパス配管(止弁を設置)を設けてください。
※故障時や製品分解の為にもバイパス配管が必要です。

- 1) 配管例略図のように止弁、圧力計、バイパス配管の設置をお勧めします。特に止弁1は、電磁弁のメンテナンス時に必要です。
※ネットの網目は、流体が液体の場合は60メッシュ程度としてください。
国土交通省仕様は、80メッシュ以上としてください。
(WS-43・43N型は、標準で60メッシュです)
※電磁弁の二次側圧力が、一時的に一次側よりも高くなるような場合は、弁閉できず逆流しますので、二次側に逆止弁を設けてください。
- 2) 電磁弁本体の矢印と、流体の流れ方向を合わせて取付けてください。
- 3) 電磁弁の取付け姿勢は、デンジコイルを上にした正立から水平までの範囲ですが、電磁弁前後の差圧が0.03MPa以下の場合には水平配管にデンジコイルを上にした正立取付けとしてください。
またTB-03(L)型端子箱付の場合、電線取入れ口が下向きとなるように取付けてください。
※誤った取付けをした場合、製品の機能を発揮できません。

- 4) 配管接続に使用するシールテープ・液状シール剤など、配管内に異物が入らないよう注意してください。

※異物の混入により、弁座漏れ、作動不良などの原因になります。

- 5) 取付、分解、点検および交換のために、電磁弁の周囲には下表の寸法以上の空間を確保してください。



※特殊電圧の場合は異なります。

- 6) 電磁弁に過大な力(配管質量、熱応力など)がかからないよう、配管の固定や支持をしてください。また、取付時および運搬時、電磁弁に過大な力をかけないでください。特に、下記のようなことはしないでください。
- 梱包箱から出した電磁弁を積み重ねること。
 - 電磁弁を落とす、または投げること。
 - デンジコイルのリード線を引っ張ったり、運搬時などにリード線を持って電磁弁をぶら下げること。
 - ハンマなどで本体やデンジコイルを叩くこと。
 - ねじ込み作業などでデンジコイル部に力を加えること。
- 7) 配管の水圧試験を行う場合は、電磁弁前後の止弁を閉止して行ってください。
- 8) 凍結が予想される場合は、水抜きや保温などの凍結防止対策を施してください。



注意

デンジコイル部分は保温しないでください。

(4) 電気配線接続



警告

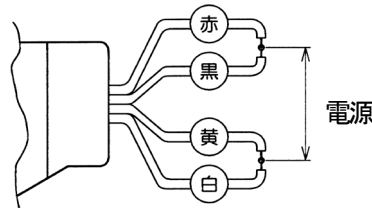
- 電気配線は、熟練した専門の方(設備、工業者の方など)が実施してください。結線は、必ず電源が入っていない状態で行い、定格電圧を確認し、確実な方法で絶縁処理を施してください。
※処理が不十分な場合、感電や火災の原因になります。
- 電磁弁や操作機器に故障や誤作動が生じ、災害や損害を誘発する恐れのある場合は、機器、装置に応じた安全装置(遮断、開放、警報など)を設けてください。



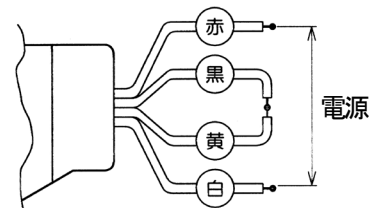
注意

- デンジコイルの結線には0.75mm²以上の電線を使用し、正しく結線してください。共用デンジコイルの場合はデンジコイル側面シールに結線方法を表示しております。
- 電気回路保護用として、容量3A程度のヒューズを設けてください。

- 1) 配線は0.75mm²以上のものを使用してください。ただし、配線距離が長い場合や、他の機器が接続される電線については、電圧降下を考慮して決定してください。
- 2) 電源回路保護のため、ヒューズ(3A程度)、漏電ブレーカを設けてください。
- 3) デンジコイルに接続する電線は、分解のため一時的にデンジコイルを取外したり、デンジコイルを交換できるよう余裕を持った長さとしてください。
- 4) 電線は張力や自重がリード線にかからないよう、また周囲の人や機器に接触しないように結束や支持をしてください。
- 5) 共用デンジコイルのリード線は4色に色分けされています。ご使用になる電圧により下図のように結線し、結線部は必ず絶縁処理を施してください。
(結線方法は、デンジコイル側面シールにも表示されています。)

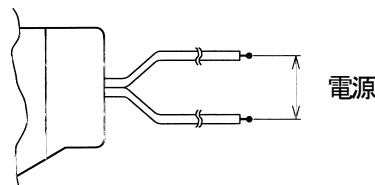


【AC100V (50/60Hz)・AC110V (60Hz) の場合】



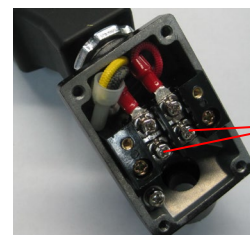
【AC200V (50/60Hz)・AC220V (60Hz) の場合】

- 6) デンジコイルは360°回転しますので、キャップナットを締めた状態で向きを変更できます。
- 7) 専用電圧デンジコイル、特殊電圧デンジコイルの場合、リード線は2本です。この2本のリード線に電源側の2線を結線し、結線部は必ず絶縁処理を施してください。



【専用電圧デンジコイル・特殊電圧デンジコイルの場合】

- 8) TB-03型端子箱付の場合、カバーを固定しているコネジを緩めてカバーを取外し、内部の端子盤に電源側の2線を接続してください。※ランプ付でDC100V未満の場合は、端子盤に表示されている「+」と「-」の端子に電源の+極と-極を接続してください。+極と-極を逆に接続した場合、ランプが点灯しません。



この2ヶ所の端子に電源側の2線を接続

- 9) 結線終了後は、テスタ、絶縁抵抗計など所定の検査器具を用いて導通や絶縁が確実なことを確認してください。

3. 運転要領



警告

- 本製品を配管に取付後、流体を流す前に、配管末端まで流体が流れても危険がないことを確認してください。
※流体が吹出した場合、周囲を汚したり、怪我をする恐れがあります。また、高温流体の場合はやけどをする恐れがあります。
- 製品にはむやみに触れないようにしてください。
※高温流体の場合、やけどをする恐れがあります。
※連続通電時は正常状態でもデンジコイル部は温度上昇のため熱くなります。



注意

- 長時間運転を停止する場合は、製品および配管内の流体を排出してください。
※配管内の錆の発生による故障、あるいは凍結による破損の恐れがあります。

(1) 試運転

次のような場合は下表の手順で試運転を実施してください。

- 1) 新設配管や交換など新たに電磁弁を取付けたとき。
- 2) 電磁弁を長期間運転停止した後の再運転時。
- 3) 電磁弁に異常がないか点検する時。
- 4) 保守のために分解し、組み立てたあと。

	手順	要 領	注 記
配管清掃	1	一次側、二次側、バイパス管の止弁を閉止します。	新設時、および長期間運転停止後の再運転時に行う管内清掃。
	2	流体の供給弁を開き、次にバイパス管の止弁を開いて流体を流し管内の異物を完全に除去します。	
	3	バイパス管の止弁を完全に閉止します。	
試運転	4	電磁弁に流体を流す前に電源を2～3回ON-OFFさせます。電源がONのとき“カチン”というプランジャの吸着音がします。	
	5	二次側止弁を全開にします。	
	6	電源をONとし、一次側止弁を徐々に半開の状態まで開きます。	配管末端より流体が流出することを確認します。
	7	二次側止弁を徐々に閉じ、流体が電磁弁や配管接合部から漏れないことを確認します。	
	8	電源をOFFとし、一次側、二次側の止弁を全開にします。	
	9	電源を数回ON-OFFさせ、電磁弁を開閉させたとき、電磁弁が確実に作動することを確認します。	
	10	電源をOFFにして、配管末端で漏れがないことを確認します。	

以上で試運転は終了です。試運転で異常がある場合は、「11頁：(4)故障の原因と処置」を参照し、処置を行ってください。

(2) 運転

試運転終了後、そのままの状態通常(日常)運転できます。運転で異常がある場合は、「11頁：(4)故障の原因と処置」を参照し、処置を行ってください。

4. 保守要領



警告

本製品の分解にあたっては、一次側の供給弁を止め、電磁弁内の流体を徐々に排出して圧力が零になっていることを確認すると共に、高温流体の場合は、本体を素手でさわられるまで冷してから行ってください。

※流体が吹出した場合、周囲を汚したり、怪我をする恐れがあります。また、高温流体の場合はやけどをする恐れがあります。



注意

- 本製品の機能・性能の確認のため、日常点検、定期点検を実施してください。
- 本製品の分解にあたっては、熟練した専門の方(設備、工事業者の方など)が実施してください。一般のご使用者は分解しないでください。作動不良、弁漏れなどの異常がある場合は、設備・工事業者または弊社に処置を依頼してください。
- 製品を最適な状態でご使用していただくために、長期間作動しない用途でご使用の場合、製品の作動不良防止および作動確認のために、月に1回程度の作動を行ってください。また製品の機能・性能を維持するために、1年に1回の定期点検を実施してください。

(1) 日常点検

点検項目	処置
確実に作動しているかの確認	「次頁：(4)故障の原因と処置」参照
流体の出具合に異常がないかの確認	
外部漏れの有無	

(2) 定期点検

本製品の機能・性能を維持するために、定期的に分解点検を実施してください。

点検周期	1回/年
主な点検項目	ホントイ、ダイヤフラムの当り面
	Pベンザ、Pディスクの当り面
	ダイヤフラムの動き
	プランジャの動き
	ネットの目詰まり
	ストレーナキャップ締付け部からの外部漏れの有無

(3) 交換部品と交換時期

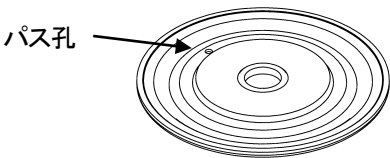
交換部品は使用頻度、使用条件などにより耐用年数は異なりますが、交換時期の目安は下表の通りです。部品番号は納入品図面の部品番号を表します。

部品名	部品番号	交換時期
ストレーナガスカート	⑬	分解点検時
要部一式	⑦～⑱	作動回数15万回 (ダイヤフラム、Pディスク)
Oリング(32～50A)	⑥	3～4年

注記：要部一式に含まれる交換部品 ダイヤフラム、Pディスクは分解できませんので、交換が必要な場合は、要部一式で交換してください。

(4) 故障の原因と処置

故障の状態、原因を確認し、処置を行います。

故障状態	原因	処置
1. 通电しても流体が流れない。 (流量が少ない)	Pベンザ⑩のパイロット孔がつまっている。	「分解・組立要領」参照
	プランジャ⑬とアンナイカン③の摺動面の動きが悪い。	
	デンジコイル⑭が焼損している。	「分解・組立要領」参照し、デンジコイル⑭を交換する。
	電線が断線している。または結線が間違っている。	電線を正しく結線する。
	止弁が閉まっている。	止弁を開ける。
	ネット⑰の目詰まり。	「分解・組立要領」参照し、ネット⑰を清掃する。
	電源スイッチ、リレーなどが故障している。	交換または修理する。
	電圧が低い。	仕様を確認する。
	流体圧力が高すぎる。	仕様を確認し、型式を変更する。
	呼び径の選定の誤り。(呼び径が小さい)	仕様を確認し、呼び径を変更する。
2. 停電しても流体が止まらない。	Pベンザ⑩とPディスク⑭の当り面にゴミ、スケールなどが噛んでいる。または破損して閉止できない。	「分解・組立要領」参照
	ホンタイ①とダイヤフラム⑦の当り面にゴミ、スケールなどが噛んでいる。または破損して閉止できない。	
	プランジャ⑬とアンナイカン③の摺動面の動きが悪い。	
	ピストンガイド⑪とガイドリング⑤の摺動面の動きが悪い。 (呼び径32～50の場合)	「分解・組立要領」参照し、パス孔を清掃する。
	ダイヤフラム⑦のパス孔が詰まっている。 	
	バイパス管の止弁が開いている。または漏れている。	
電源スイッチ、リレーなどが故障している。	交換または修理する。	
3. 外部漏洩 (ホンタイ①とウエフタ②の締付部からの漏れ)	ウエフタ②の締付け不良、またはダイヤフラム⑦、Oリング⑥(呼び径32～50の場合)の破損。	増締め、または要部一式、Oリング⑥の交換。
(ホンタイ①とストレーナキャップ⑳締付部からの漏れ)	ストレーナキャップ⑳の締付け不良、またはストレーナガasket⑳の破損。	増締め、またはストレーナガasket⑳の交換。
4. ブレーカが落ちる。 (ヒューズが切れる)	デンジコイル⑭の絶縁が劣化している。	「分解・組立要領」参照し、デンジコイル⑭を交換する。
	デンジコイル⑭が焼損している。	
	電源スイッチ、リレーなどから漏電している。	確実に絶縁処理を行う。
	ブレーカ、ヒューズの容量が不足している。	適当なものに交換する。

次頁へ続く

前頁からの続き

故障状態	原因	処置
5. 通電中デンジコイルが唸る。	キャップナット⑳が緩んでいる。	キャップナット⑳を締付ける。
	ゴミ、スケールの付着によりプランジャ㉑の吸着が不完全。	「分解・組立要領」参照
	磨耗、変形によりプランジャ㉑の吸着が不完全。	
	電圧が低い。	仕様を確認する。
6. 二次側圧力降下 (流量が少ない)	ネット㉒の目詰まり。	「分解・組立要領」参照し、ネット㉒を清掃する。
	ネット㉒のメッシュ選定の誤り。	仕様を確認し、メッシュ数を変更する。
7. 異物通過	ネット㉒のメッシュ選定の誤り。	仕様を確認し、メッシュ数を変更する。
	ネット㉒の破損。	「分解・組立要領」参照し、ネット㉒を交換する。

用語の説明

用語	定義
電磁弁	電磁石(デンジコイル)の電磁力によって開閉するバルブの総称。
パイロット形	電磁力によってパイロット弁を操作し、弁体上部圧力と入口側圧力との圧力差で主弁を開閉するもの。
通電時弁開	デンジコイルに通電したときに電磁弁が開状態になるもの。
一次側圧力	本体内の入口側圧力、または本体に近い入口側配管内の圧力。
二次側圧力	本体内の出口側圧力、または本体に近い出口側配管内の圧力。
弁前後の最小差圧	弁の一次側圧力と二次側圧力との差圧の最小値。
保護構造	固形異物や水の浸入に対するデンジコイルの保護。
防塵形	全面を閉鎖し、粉塵が存在する中で使用しても有害な影響のないもの。
防滴形	鉛直から15°の範囲で落ちてくる水滴によって有害な影響のないもの。
防雨形	鉛直から60°の範囲で落ちてくる水滴によって有害な影響のないもの。
防沫形	いかなる方向からの水の飛沫によっても有害な影響のないもの。
本体耐圧	本体に水圧を加え、破壊、亀裂、にじみなどの欠陥が生じない圧力の最大値。
定格電流値	デンジコイルに定格電圧を印加し、プランジャが完全に吸着しているときの電流値。
起動電流値	デンジコイルに定格電圧を印加し、プランジャが動き始める瞬間の電流値。

分解・組立要領

(1) 分解



警告

本製品の分解にあたっては、一次側の供給弁を止め、電磁弁内の流体を徐々に排出して圧力が零になっていることを確認すると共に、高温流体の場合は、本体を素手でさわられるまで冷してから行ってください。

※流体が吹出した場合、周囲を汚したり、怪我をする恐れがあります。また、高温流体の場合はやけどをする恐れがあります。



注意

●本製品の分解にあたっては、熟練した専門の方(設備、工事業者の方など)が実施してください。
一般のご使用者は、分解しないでください。

●分解時には、電磁弁に接続している電源を切ってください。

※通電状態でデンジコイルを取り外したり、取り外した状態でデンジコイルに通電しますとデンジコイルが焼損します。

●分解時には、内部の流体が出ますので容器で受けてください。

●分解時に、部品を落下させないように注意してください。また、分解部品は柔らかい布などの上に置き、傷をつけないようにしてください。

1) 分解工具および消耗部品

分解前に必要な工具、消耗部品などあらかじめ用意します。部品番号は納入品図面の部品番号を表します。

工具名称	呼び(二面幅)		工具使用箇所	部品番号
スパナまたは ソケットレンチ	14		キャップナット	⑳
	呼び径15	10	ボルト	㉑
	呼び径20~25	13		
	呼び径32~50	17		
	呼び径15	24	ストレーナ キャップ	㉒
	呼び径20	27		
	呼び径25	30		
	呼び径32	36		
	呼び径40	41		
	呼び径50	50		
マイナスドライバー	-		ウエフタ	㉓

消耗部品

部品名	部品番号
ストレーナガasket	㉓

交換部品については「10頁：(3)交換部品と交換時期」を参照してください。



ホンタイとウエフタの間のOリングは製品呼び径によって寸法が異なります。部品番号は納入品図面の部品番号を表します。

Oリング(ホンタイ、ウエフタ間)				
部品番号	製品呼び径	寸法	材質	数量
⑥	32	G-65	NBR	1
	40	G-80		
	50	G-90		

2) 分解

(16頁 分解図 参照)

部品部の数字はWS-43型 納入品図面の番号を表します。

手順	分解要領
1	電磁弁の一次側の止弁を止め、二次側の止弁を開けた状態で電源をONにして電磁弁内の圧力を逃します。二次側配管が密閉の場合は、電磁弁の後の適当な弁を開いて、圧力を逃します。次に、二次側の止弁を止め、電源をOFFとします。温水に使用している場合は、この状態で電磁弁本体を素手で触れるまで冷やします。
2	ホントイ①とウエフタ②に、油性インクなどで合い印を付けます。
3	<div style="border: 1px dashed black; padding: 5px;">  <p>注意 通電したままデンジコイル②④を取り外したり、取り外したデンジコイル②④に通電するとデンジコイル②④を焼損します。分解時または分解中は通電しないでください。</p> </div> <p>キャップナット③②を緩めて取り外し、ヒラザガネ③①、ネームプレート③③、Oリング③⑤、デンジコイル②④、Oリング③⑤、ウェーブワッシャ③⑩を取り外します。</p>
4	<div style="border: 1px dashed black; padding: 5px;">  <p>警告 ウエフタセットを取り外す場合は、ボルト②⑩を少し緩め、内部流体を排出させた後、ウエフタセットを取り外します。ボルト②⑩を一気に緩めると、内部流体が多量に吹出し、温水に使用している場合、やけどするなど危険です。</p> </div> <p>ボルト&ワッシャ②⑩を交互に緩めて取り外し、ウエフタセットと要部一式を取り外します^{注1}。</p>
5	ウエフタセットから要部一式を取り外す前に、Pベンザ⑩のUナット⑩②を指で押し、上下にスムーズに動くことを確認します。 (動きが悪い場合は必ず処置が必要です。「17頁：(2) 2)手順7」参照)
6	ウエフタセット から要部一式を取り外します ^{注2} 。
7	弁内の圧力が零であることを確認してからストレーナキャップ②②、ネット②①、ストレーナガasket②③を取り外してください。

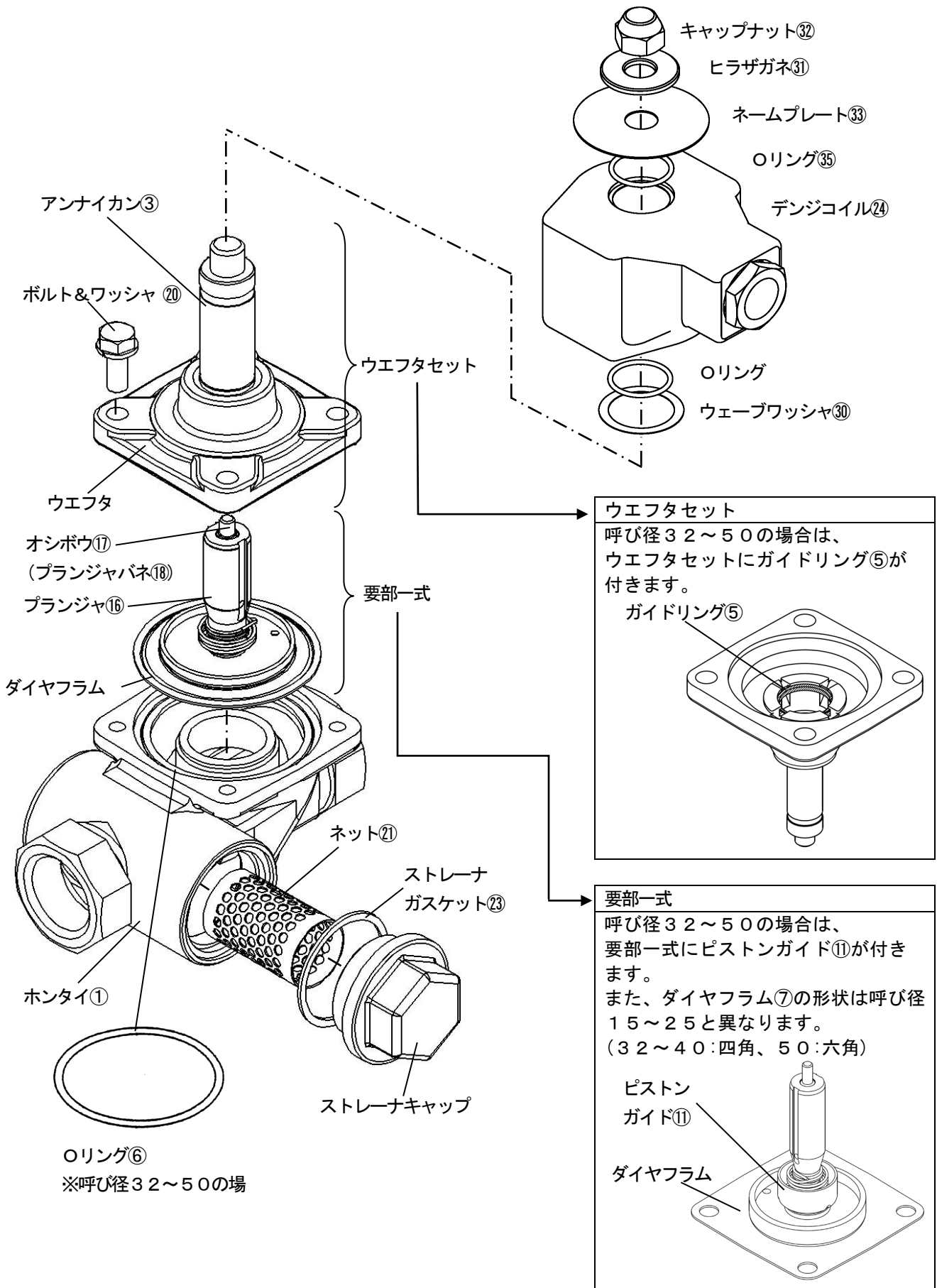
注1：ウエフタセットと要部一式は連結されていないので、取り外す際は落とさないように注意してください。

注2：要部一式は分解できません。

またウエフタセットから要部一式を取り外す際には、プランジャの内部部品(オシボウ⑦、プランジャバネ⑩)が落下しないようにご注意ください。

※ウエフタセット、要部一式の構造詳細は、納入品図面を参照ください。

分解図



※注) ●ウエフタセット、要部一式の構造の詳細については、納入品図面を参照ください。
 ●部品名・部品番号は、納入品図面と異なる場合があります。部品交換等の手配の際には、部品名・部品番号は、納入品図面をもとに指示してください。

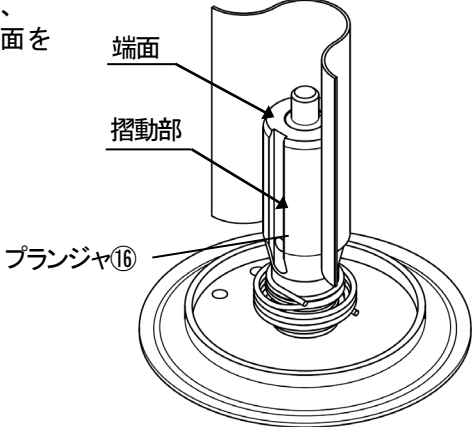
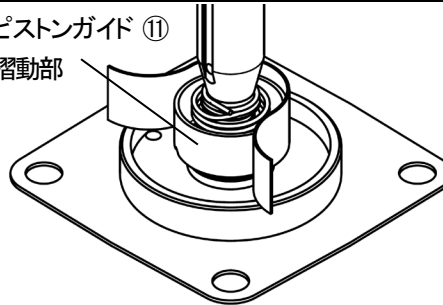
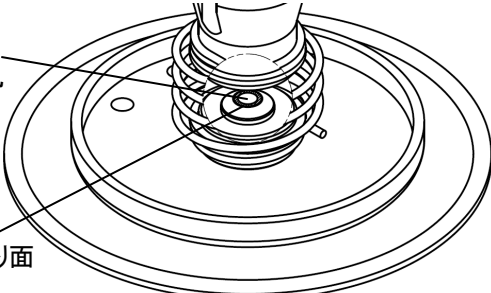
(2) 各 부품の清掃および処置方法

1) 前準備

清掃前に必要な用具をあらかじめ用意します。

用具	ウエス(柔らかい布など)
	研磨布紙(#500程度)
	先のとがった工具(千枚通しなど)
	ブラシ

2) 各 부품の清掃および処置方法

手順	要 領	
1	各部品をウエスで清掃します。	
2	ダイヤフラム⑦、Pベンザ⑩およびPディスク⑭の当り面などの損傷が激しい場合は、要部一式を新品と交換します。	
3	ホンタイ①の当り面の損傷が激しい場合は、ホンタイ①を新品と交換します。	
4	ストレナガasket⑳は新品と交換します。	
5	ネット㉑が変形している場合は、新品と交換します。	
6	ネット㉑を傷つけないよう柔らかいブラシなどで付着している塵埃、砂などを落とし、洗浄します。	
7	アンナイカン③とプランジャ⑯の動きが悪い場合は、アンナイカン③の内面とプランジャ⑯の摺動部、端面を#500程度の研磨布紙で軽く動くようになるまで研磨します。	
8	ピストンガイド⑪とガイドリング⑤の摺動部の動きが悪い場合は、ピストンガイド⑪の摺動部を#500程度の研磨布紙で研磨します。(呼び径32~50の場合)	
9	Pベンザ⑩のパイロット孔が詰まっている場合は、先のとがった工具などで異物を取り除いてください。注記：パイロット当り面に傷を付けないように注意してください。	

注記：損傷部品の交換の要否が判断できない場合は、弊社にご相談ください。

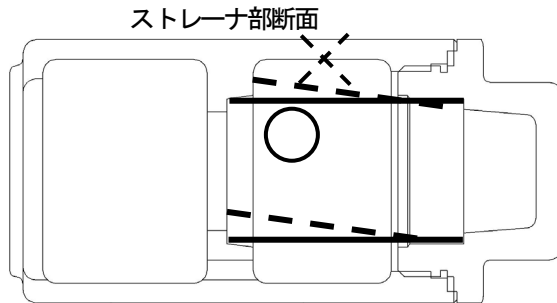
(3) 組立



注意

組立にあたっては、部品などは確実に組付けてください。また、ボルトは片締めとならないよう対角上に均一に締付けてください。

「16頁：分解図」参照。

手順	要 領	注 記
1	損傷が激しい部品は新品と交換します。	弊社にご相談ください。
2	<ul style="list-style-type: none"> 呼び径 15～25 要部一式を、ホンタイ①に載せてダイヤフラム⑦外周をホンタイ①の溝に確実に装着してください。 呼び径 32～50 ホンタイ①の溝にOリング⑥を装着し、要部一式を、ホンタイ①に載せてダイヤフラム⑦外周をホンタイの外周に確実に合わせてください。 	ダイヤフラム⑦のパス孔位置は一次側に向けてください。
3	ホンタイ①にウエフタセットを上から装着し、ボルト&ワッシャ⑳にて締め付けます。	ボルト⑳は片締めとならないよう対角上に均一に締付けてください。
4	アンナイカン③にウェーブワッシャ⑳、Oリング㉕、デンジコイル㉔、Oリング㉕、ネームプレート㉓、ヒラザガネ㉑の順に組込み、キャップナット㉒を締め付けます。	
5	<p>ストレーナキャップ㉒にネット㉑、ストレーナガasket㉓を組付け、ホンタイ①にねじ込みます。 ネット㉑がホンタイ①の溝に入るよう締め付けてください。</p> 	<p>ストレーナキャップ㉒をねじ込む前にストレーナガasket㉓が入っていることを確認してください。</p> <p>ネット㉑が溝から外れた場合無理に締め込まないでください。</p>

注記：ウエフタセット、要部一式の構造詳細は、納入品図面を参照してください。

要部一式を取り扱う際は内部部品の落下にご注意ください。

以上で組立は終了です。組立後は「9頁：(1)試運転」を参照して試運転を実施してください。

製品及び本取扱説明書に関するお問合せは下記へお願いします。

サービスネットワーク

担当部署	サービス区域	
☆東京営業所	東京、神奈川	品質保証課 TEL.03(3759)1230
☆西関東営業所	神奈川、東京、山梨	
☆東関東営業所	千葉、茨城	
☆北関東営業所	埼玉、栃木	
☆関越営業所 新潟出張所	群馬、長野、新潟	
☆仙台営業所	宮城、山形、福島	
☆盛岡営業所	岩手、青森、秋田	
☆札幌営業所	北海道全域	
☆大阪営業所 岡山出張所	大阪、京都、奈良、和歌山、兵庫、岡山、鳥取、滋賀、三重、四国全域	
☆名古屋営業所 静岡出張所	愛知、岐阜、三重、静岡	
☆金沢営業所	石川、富山、福井	
☆広島営業所	広島、島根、山口	
☆福岡営業所 沖縄出張所	九州全域、沖縄	

本 社

〒146-0095 東京都大田区多摩川2-2-13

TEL. 03(3759)0170 FAX. 03(3759)1414

○ 東日本営業部

- ☆ 東京営業所 TEL. 03(3759)0171
- ☆ 西関東営業所 TEL. 042(772)8531
- ☆ 東関東営業所 TEL. 043(242)0171
- ☆ 北関東営業所 TEL. 048(663)8141
- ☆ 関越営業所 TEL. 027(252)4248
- ☆ 新潟出張所 TEL. 025(282)3833
- ☆ 仙台営業所 TEL. 022(287)6211
- ☆ 盛岡営業所 TEL. 019(697)7651
- ☆ 札幌営業所 TEL. 011(875)8007

○ 西日本営業部

- ☆ 大阪営業所 TEL. 06(6325)1501
- ☆ 岡山出張所 TEL. 086(902)3060
- ☆ 名古屋営業所 TEL. 052(411)5840
- ☆ 静岡出張所 TEL. 054(275)2705
- ☆ 金沢営業所 TEL. 076(261)6989
- ☆ 広島営業所 TEL. 082(230)4511
- ☆ 福岡営業所 TEL. 092(291)2929
- ☆ 沖縄出張所 TEL. 098(860)1660

○ 工場

- ☆ 岩手工場 TEL. 019(697)2425
- ☆ 相模原工場 TEL. 042(772)7341