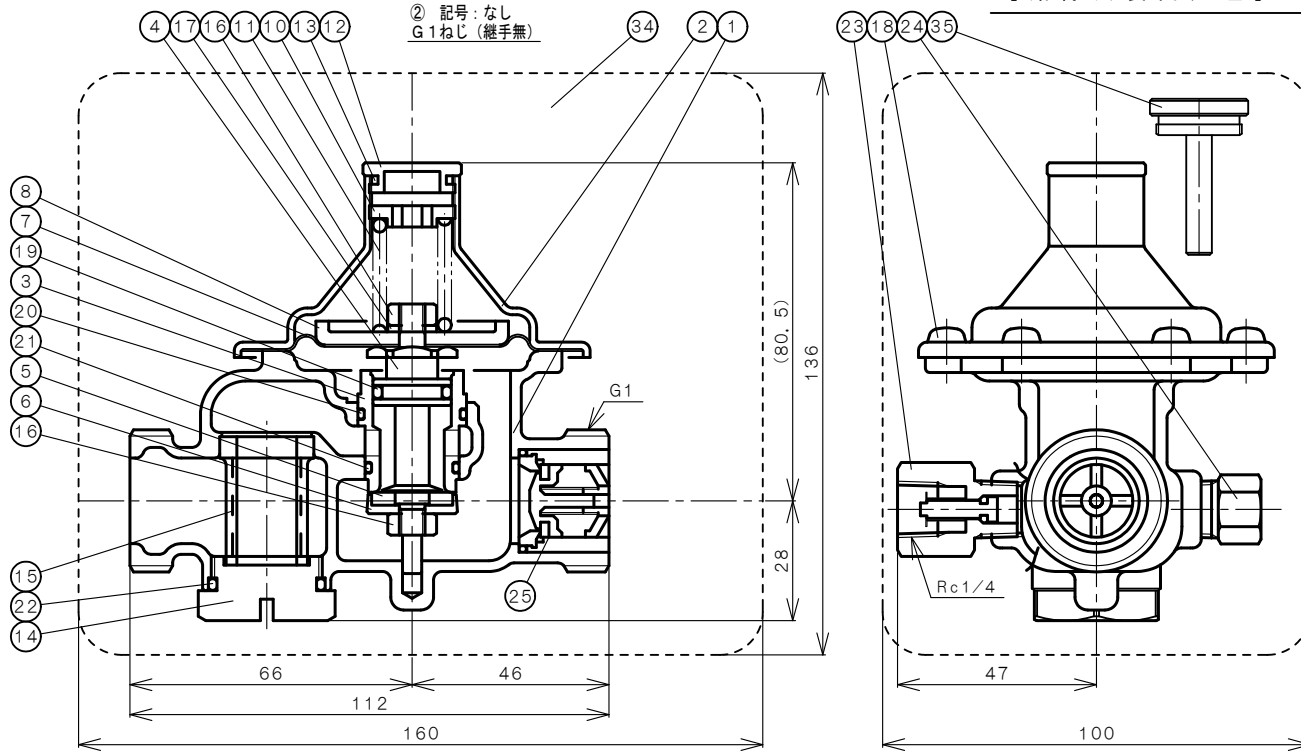


DIMENSIONS (mm)

水道法性能基準適合品  
[鉛除去表面处理]

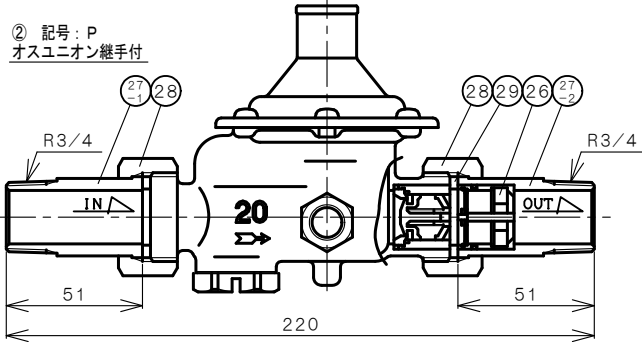


NO.	NAME OF PARTS 部品名称	MATERIAL 材質	QTY 数量	REMARKS 備考
1	VALVE BODY	ホンタイ	CAC406	1
2	SPRING CASE	バネケース	SPCE	1
3	VALVE SEAT	ベンザ	PPS	1
4	STEM	ステム	耐酸亜鉛黄銅	1
5	DISC	ディスク	耐塩素EPDM	1
6	DISC HOLDER	ディスクホルダー	耐酸亜鉛黄銅	1
7	DIAPHRAGM	ダイヤフラム	耐塩素EPDM	1
8	DIAPHRAGM SEAT	ダイヤフラムウケ	SPCC	1
9				
10	ADJUSTING SCREW	チョウセツネジ	C3604B	1
11	ADJUSTING SPRING	チョウセツバネ	SWP-B	1
12	CAP	キャップ	C3604B	1
13	SEAL RING	シールリング	EPDM	1
14	STRAINER PLUG	ストレーナプラグ	耐酸亜鉛黄銅	1
15	STRAINER	ストレーナ	PPO&SUS304	1
16	NUT	ナット	SUS304	2
17	SPRING WASHER	バネワシ	SUS304	1
18	MACHINE SCREW	ナベコネジ	SUS304	6
19	O RING	O リング	EPDM	1
20	O RING	O リング	NBR	1
21	O RING	O リング	NBR	1
22	O RING	O リング	NBR	1
23	PRESS. GAUGE JOINT	圧力計用継手	CAC406他	1
24	PLUG	プラグ	C3604B	1
25	CHECK VALVE	逆止弁	PP0他	1
26	FLOW REGULAT. VALVE	定流量弁	C3771B他	1
27	UNION PIPE	ユニオンパイプ	CAC406C	2 Rネジ
28	UNION NUT	ユニオンナット	C3604B	2 Rネジ用
29	UNION GASKET	ユニオンガスケット	EPDM	2
30	UNION PIPE	ユニオンパイプ	CAC406C	2 Rcネジ
31	UNION NUT	ユニオンナット	CAC406C	2 Rcネジ用
32	UNION RING	リング	C5191W	2 //
33	CORE	管端コア	合成樹脂	2
34	HEAT INSULATING CASE	保温ケース	ポリスチレンフォーム	1 自己消火性
35	TEST GAG	テストガグ	C3604B	1 耐圧・通水用ジグ

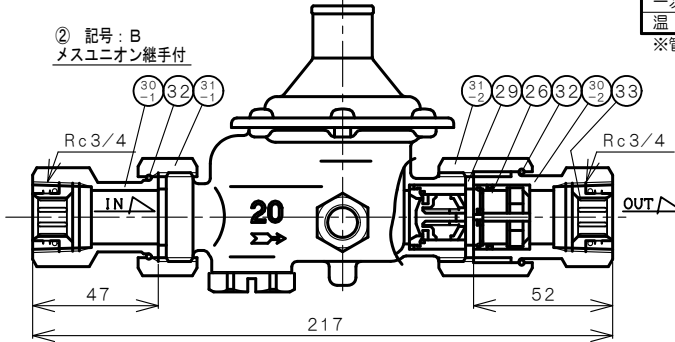
仕 様	
流 体	水道水・温水
一次側圧力	1.0MPa以下
温 度	5~90℃※

※管端コア使用の場合5~40℃

記号	設定圧力調整範囲 (MPa)		記号	設定圧力 (MPa)	
	L	M		H	1
L	0.05~0.12		1	0.08	0.15
				0.20	0.22
				0.20	0.22
M	0.11~0.23		2	0.20	0.22
				0.20	0.22
				0.23	0.25
				0.26	0.30
				0.26	0.30
H	0.20~0.30		3	0.22	0.23
				0.25	0.26
				0.26	0.30
				0.26	0.30
				0.30	0.30



② 記号: P  
オスユニオン継手付  
管端防食継手はP・V兼用またはP用のものを御使用下さい(注)



② 記号: B  
メスユニオン継手付  
メスユニオン継手 P・V兼用内蔵可動形コア内蔵(注)

(注) P: 水道用ポリエチレン粉末ライニング鋼管  
V: 水道用硬質塩化ビニルライニング鋼管

②

** 記号	09	12	15	20	25	30	35	40
設定流量 L/min	9	12	15	20	25	30	35	40

③

記号	端 接 続
なし	G1ねじ(継手無)
P	Rねじ(オスユニオン継手)
B	Rcねじ(メスユニオン継手・コア内蔵)

④

記号	圧力計オプション
なし	圧力計無
A	A型
D	D型

製品記号  
RFC44N-F ① ② ③ L ④ ⑤ ⑥

RFC-44N TYPE CHECK-PRESSURE & FLOW REGULATING VALVE RFC-44N 型 戸別給用水 逆止減圧定流量弁		APPROVED 承認 <i>Idemo</i>	CHECK 検 査 <i>Idemo</i>	DRAWING 製 図 T. KOMATSU
DATE 日 付 2008-02-26		NOTE 耐圧1.75MPa仕様 (テストガグ使用時) 圧力計用継手左		
APPROVED DWG. NO. 出 図 番 号 DWG. No. 原図番号 RFC44N-61F-P		SER. No. 管理番号		
VENN CO., LTD. 株式会社				