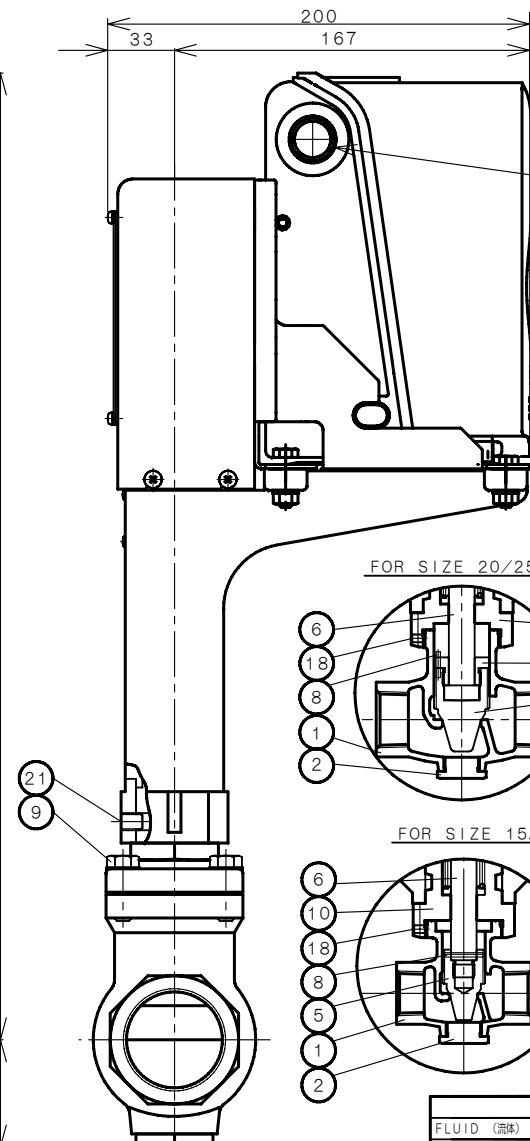
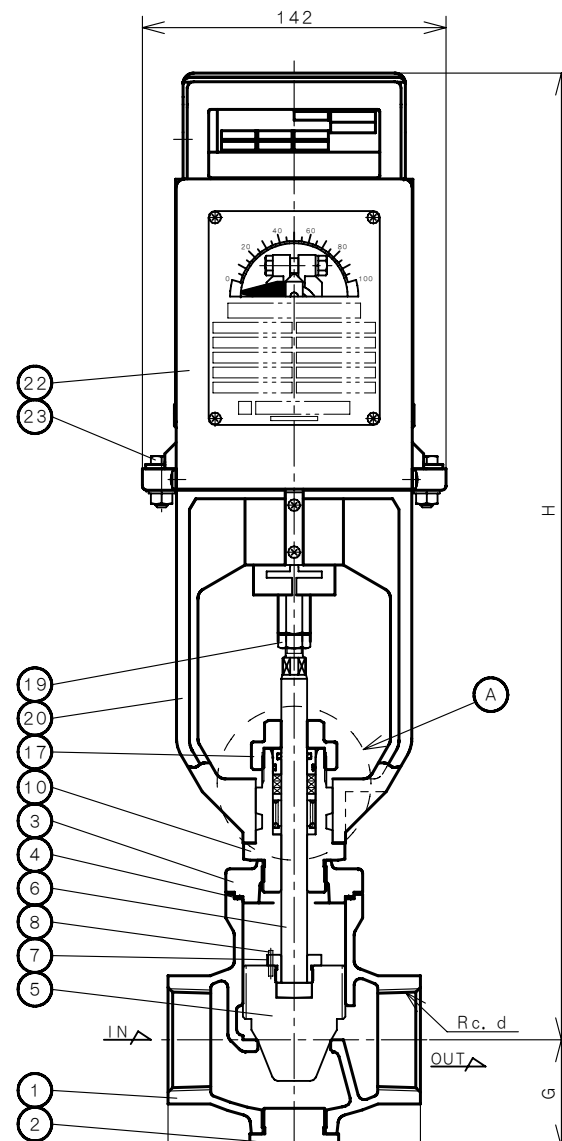


NO.	NAME OF PARTS		MATERIAL	QTY	REMARKS
1	VALVE BODY	ボンタイ	CAC406	1	
2	BOTTOM PLUG	プラグ	C3604B	1	SIZE: 15~50mm
3	TOP COVER	ウエフタ	C3771B	1	SIZE: 32~50mm
4	GASKET	ガスケット	PTFE	1	SIZE: 32~50mm
5	VALVE PLUG	バンタイ	CAC406	1	
6	STEM	ステム	SUS304	1	
7	STEM HOLDER	ステムオサエ	C3604B	1	SIZE: 20~50mm
8	SPRING PIN	スプリングピン	SUS420	1	
9	BOLT & WASHER	ボルト & サラバネ	SUS304	4	SIZE: 32~50mm
10	PACKING BOX	パッキンパコ	C3604B	1	
11	PACKING SPRING SEAT	パッキンバネウケ	PTFE	1	
12	PACKING SPRING	パッキンバネ	SUS304WPB	1	
13	PACKING FOLLOWER	パッキンフォロア	C3604B	1	
14	PACKING	パッキン	PTFE	3	
15	PACKING GLAND	パッキングランド	C3604B	1	
16	O RING	O リング	FPM	2	
17	CAP NUT	キャップナット	C3771B	1	
18	SOKET SET SCREW	トメネジ	SCM435	1	SIZE: 10~25mm
19	NUT	ナット	SS 400	1	
20	YOKE	ヨーク	AC4C-T6	1	
21	SOKET SET SCREW	トメネジ	SCM435	2	
22	ACTUATOR	アクチュエータ		1	ECM3000
23	BOLT & NUT	ボルト & ナット	SS 400	4	



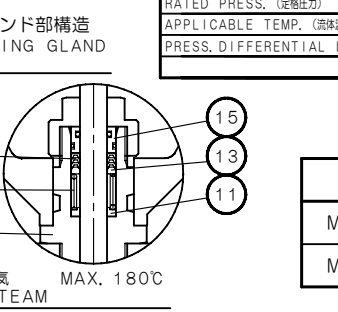
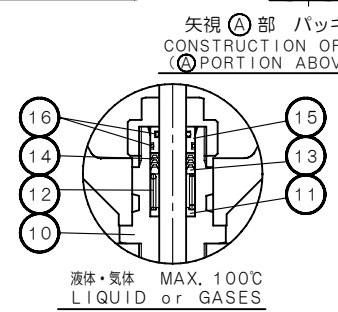
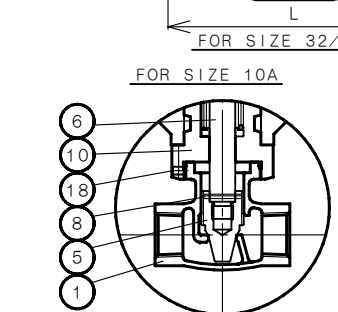
配線引出し穴 2-φ22
(ロックアウト)

WIRING OUTLET
2 HOLE φ22

CONTROL TYPE 制御方法	INPUT SIGNAL 入力信号
PROPORTIONAL CONTROL A MOTOR 比例式Aモーター	POTENTIOMETER (135Ω) ポテンショメータ (135Ω)
PROPORTIONAL CONTROL B MOTOR 比例式Bモーター	RELAYCONTACT リレー接点
PROPORTIONAL CONTROL C MOTOR 比例式Cモーター	DC4~20mA

DIMENSIONS (mm)

SIZE	d	L	H	G	重量 WT (kg)	適用差圧限界 (MPa) PRESSURE DIFFERENTIAL LIMIT (MPa)
10	3/8	63	402	17	8.4	1.0
15	1/2	63	402	26	8.4	1.0
20	3/4	80	410	32	8.6	1.0
25	1	90	415	36	9	1.0
32	1 1/4	106	440	44	10	0.75
40	1 1/2	118	452	50	10.7	0.45
50	2	140	471	60	13	0.30



矢視 A 部 パッキングランド部構造
CONSTRUCTION OF PACKING GLAND
(A PORTION ABOVE)

液体・気体 MAX. 100°C
LIQUID or GASES

蒸気 MAX. 180°C
STEAM

SPECIFICATIONS (仕様)	
FLUID (流体)	
RATED PRESS. (定格圧力)	MPa
APPLICABLE TEMP. (流体温度)	°C
PRESS. DIFFERENTIAL LIMIT (適用差圧限界)	MPa

CODE 製品記号	FLUID & TEMP. 流体・温度
MLTS-FD	LIQUID or GASES 液体・気体 MAX. 100°C
MLTS-FS	STEAM 蒸気 MAX. 180°C

**ML-TS TYPE
MOTOR VALVE
(CONTOURED TYPE)**

**ML-TS 型
電動弁 (比例制御形)**

APPROVED 承認	CHECK 検	DRAWING 製
K. Nakamura	R. Hanada	S. Akiyama
DATE 日付	2019-08-26	
NOTE	CAC/CAC	

APPROVED DWG. NO.
出 図 番 号

DWG. No. 原 図 番 号
MLTS-22G-P

SER. No. 管 理 番 号

VENN CO., LTD.
株式会社