

WVR-02型シリーズ 減圧弁(水・温水用)

製品記号 WVR02-B□ (本体FC)
 WVR02-L□ (本体FCD)
 WVR02CN-B□ (本体FCナイロンコーティング)
 WVR02CN-L□ (本体FCDナイロンコーティング)
 ※□内には二次側調整圧力範囲の記号が入ります。

水道法性能基準適合品 (WVR-02N,02CN,02PN型)

建築設備 工場設備 畑地かんがい など パイロット式はん用品 (大容量)

大容量用の減圧弁で、空気調和・衛生設備・畑地かんがいの送水ラインの本管に使用します。パイロット弁は、圧力バランス機構を採用していますので、一次側圧力の変動に影響されことなく二次側の圧力を一定に調整することができます。

消火設備用には、日本消防設備安全センター型式認定品のWVR-02T,05T型又はRD-51T型をご使用ください。(87・88頁参照)

■特長

- 使用状態に合わせたニードル弁開度による感度調整で、容易に安定した作動が得られます。
- 基本弁部とパイロット弁部は、容易に分解でき、調整、修理、部品交換などが容易です。
- リフト制限機構により、過流量を制限できます。

■仕様

用途	はん用品		ナイロンコーティング		
型式	WVR-02型		WVR-02CN型		
製品記号	WVR02-B□	WVR02-L□	WVR02CN-B□	WVR02CN-L□	
	※□内には二次側調整圧力範囲の記号が入ります。				
呼び径	50~400	40~200	80~200		
適用流体	水・温水 ^{注1}				
流体温度	5~60℃				
一次側適用圧力	1.0MPa以下 ^{注2}				
二次側調整圧力範囲	呼び径200以下 □:0.05~0.35、H:0.3~0.95MPa 呼び径250以上 □:0.05~0.35、H:0.3~0.7MPa				
最大減圧比	10:1				
弁前後の最小差圧	0.05MPa				
オフセット	二次側調整圧力0.05~0.35MPa:0.08MPa以内 ^{注3} 。 二次側調整圧力0.3~0.95(0.7)MPa:0.1MPa以内 ^{注3} 。				
端接続	JIS 10K RF フランジ又は水道用仕切弁フランジ ^{注2}				
基本弁材質	本体	FC	FCD	FC	FCD
	要部	弁座 (CAC406)、ダイヤフラム・ディスク (NBR)			
基本弁塗装又はコーティング塗膜	内面:水道用液状エポキシ樹脂		内外面共ナイロン11 0.3mm以上 (白色)		
本体耐圧性能	水圧にて1.5MPa		水圧にて1.75MPa		
取付姿勢	水平・垂直自由 (ただし、呼び径250以上は水平配管に正立取付) ^{注6}				

- 注1. 給水装置に使用する場合は、水道法性能基準適合品のWVR-02N型、WVR-02PN型、WVR-02CN型をご使用ください。
 注2. 端接続が水道用仕切弁フランジの場合の一次側適用圧力は0.75MPa以下となります。呼び径200以下は、一次側適用圧力1.6MPa以下 (JIS 16K RFフランジ) も製作しています (本体FC製の場合は、水道法性能基準には適合しません)。
 注3. 一次側適用圧力1.6MPa以下の場合、二次側調整圧力範囲0.05~0.35MPaは0.09MPa以内、二次側調整圧力範囲0.3~1.0MPaは0.14MPa以内となります。
 注4. 水道法性能基準適合品のWVR-02PN型 (本体内外面エポキシ樹脂粉体塗装、呼び径80~200)、WVR-02N型 (本体材質FC製、内面水道用液状エポキシ樹脂塗装、呼び径80~300) も製作しています。(本体FC製のJIS 16K RFフランジを除く)
 注5. 圧力計2個付も製作しています。
 注6. 縦配管に設置する場合は、メンテナンススペースを広くとってください。
 注7. 呼び径選定図表は90頁をご参照ください。



■圧力計最大目盛 (圧力計はオプションです。)

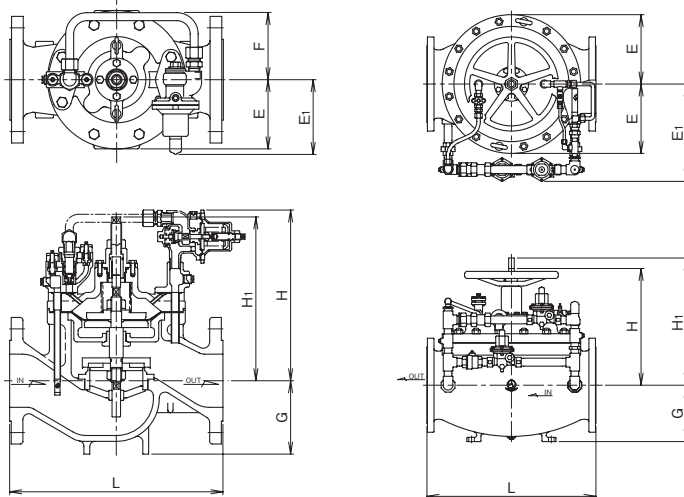
取付位置	適用圧力	最大目盛
一次側	1.0MPa以下	1.6MPa
	1.6MPa以下	2.5MPa
二次側	調整圧力範囲L	0.6MPa
	調整圧力範囲H	1.6MPa

■寸法表 (本体FC製)

呼び径	L		G	H	H ₁	E	E ₁	F	Cv値	質量 (kg)
	JIS 10K	水道								
40	260	—	80	285	230	93	136	115	18	21.5
50	270	—	85	285	230	93	136	115	32	24.5
65	340	—	100	298	261	117	136	145	38	43
80	350	354	110	298	261	117	136	145	54	43
100	400	402	130	324	300	130	136	145	96	60
125	440	442	140	354	371	145	136	145	150	70
150	500	500	165	387	416	173	136	145	216	125
200	600	602	200	438	522	218	136	145	384	200
250	720	718	240	490	560	295	420	—	600	470
300	820	818	280	540	620	328	430	—	864	524
400	1040	1036	370	690	800	440	520	—	1536	1400

- 注1. JIS10K:JIS 10K RFフランジの寸法です。
 水道:水道用仕切弁フランジの寸法です。
 注2. 基本弁本体材質FCD製はお問い合わせください。
 注3. 呼び径40の寸法は本体材質FCDとなります。

■構造図



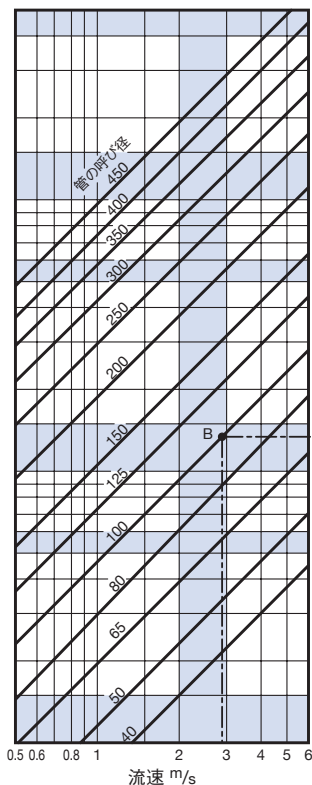
呼び径40~200
 ※呼び径40, 50の形状は異なります。

呼び径250~400

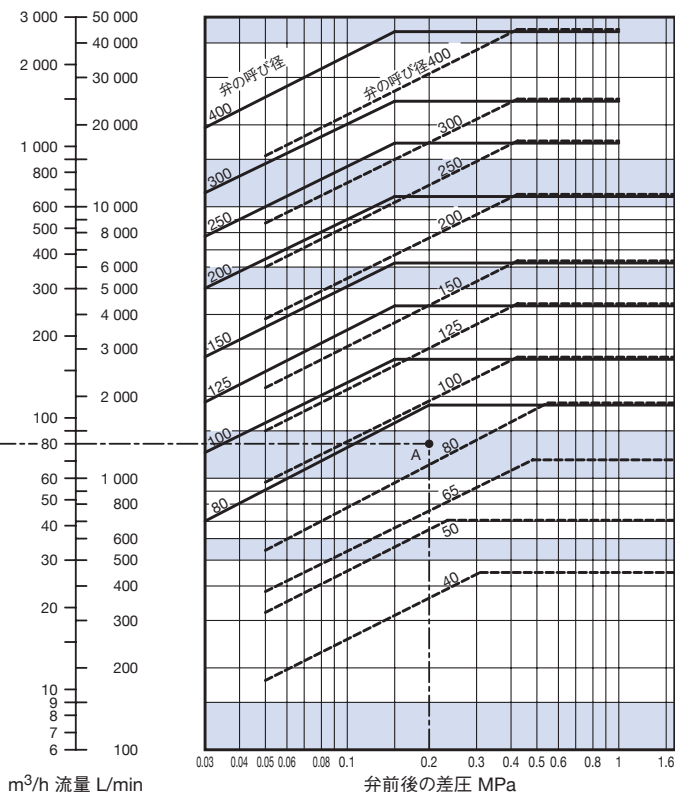
資料/WV型 調整弁(水・温水用)

呼び径選定図表(水用)

■流速線図表



■呼び径選定図表



●呼び径選定図表の ---- (破線) 適用機種

減圧弁WVR-02型、一次圧力調整弁WVM-02、WVME-02型、保圧減圧弁WVMR-02型、落水防止弁WVMS-02型、差圧レリーフ弁WVD-02型

●呼び径選定図表の —— (実線) 適用機種

電磁弁WVE-02型、定水位弁WVL-02型

注1. 呼び径選定図表で、弁の呼び径線の水平線位置はそれぞれ弁の最大流量です。

注2. 流速線図表で採用する管の呼び径は、特別な理由がない限り流速3m/sを最大値としてください。

注3. 消防型式認定品の最大流量はお問い合わせください。

注4. 呼び径40~65はWVR・WVM型のみとなります。

注5. 呼び径40,50で弁前後の差圧が大きい場合は、お問い合わせください。

●図表の使い方

一次側圧力0.5MPa、二次側圧力0.3MPa、流量80m³/hの場合の弁の呼び径の選定

1. 弁前後の差圧を0.5 - 0.3 = 0.2MPaで求めます。
2. 流量80m³/hを水平にたどって、弁前後の差圧0.2MPaとの交点Aを求めます。
3. A点は弁の呼び径80と100の間にあります。この場合、大きい方の呼び径100を選定します。

●配管流速の確認

1. 管の呼び径を弁の呼び径と同じと仮定し、流量80m³/hを水平にたどって管の呼び径100との交点Bを求めます。
2. B点を垂直にたどって配管流速2.8m/sを求めます。
3. 配管流速が3m/s以内ですから、管の呼び径100は採用できます。この時、配管流速が3m/sを超える場合は、管の呼び径を大きくして、配管流速が3m/sを超えない管の呼び径を求めます。

●参考

■減圧弁や一次圧力調整弁で、動水圧力を考慮して呼び径選定する場合の例

減圧弁では、二次側圧力にオフセットの最大値を加えて、一次圧力調整弁では一次側圧力からアキュムレーションの最小値を差し引き、それぞれの弁前後の差圧で呼び径を選定します。

●減圧弁の例

減圧弁の仕様の項より、オフセットの最大値0.1MPaを求め、弁前後の差圧を0.5 - (0.3 + 0.1) = 0.1MPaで算出してから「図表の使い方」の例題と同様の手順で呼び径を求めます。

●一次圧力調整弁の例

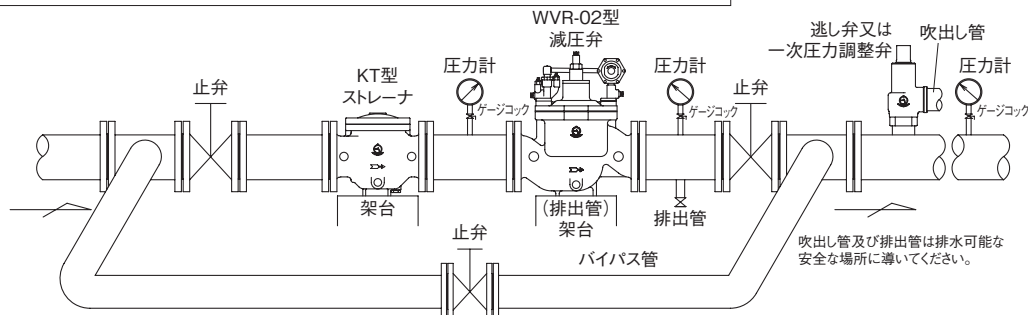
一次圧力調整弁の仕様の項より、アキュムレーションの最小値0.03MPaを求め、弁前後の差圧を(0.5 - 0.03) - 0.3 = 0.17MPaで算出してから「図表の使い方」の例題と同様の手順で呼び径を求めます。

資料/WV型 調整弁(水・温水用)

注意 設置時や運転に関する注意事項は、それぞれ別に用意された取扱説明書をご覧ください。

■配管例略図(WVR-02型減圧弁の呼び径200以下の例)

※中高層ビルでの高置水槽方式による給水の場合
減圧弁を一段及び多段で使用する時は、減圧弁の一次側直近に水撃防止器を設置してください。
(水撃防止器の選定についてはお問い合わせください。)



■取付け及び使用上のポイント

1. バイパス管

本弁に通水前の水張り、空気抜き、配管内清掃、及び補修時のバイパス運転にバイパス管が必要です。上記配管例略図のように止弁を組み入れたバイパス管を設けてください。

2. 直管部

本弁前後には安定作動確保のため、直管部を設けてください。直管部の長さは配管前後の状態によって異なりますが、呼び径の10~20倍が適切です。

3. 配管支持

配管の自重、流体の質量、あるいは連続的な振動、応力、曲げ、その他力学的に望ましくない状態を受けないように、配管支持などを設けてください。

4. ストレーナ

本弁の一次側には、ストレーナを取り付けてください。
※網目：国土交通省仕様は、水用40メッシュ以上。

5. 安全装置

減圧弁、保圧減圧弁の二次側には、二次側圧力の上昇を考慮し、逃し弁や一次圧力調整弁を取り付ける場合があります。この逃し弁や一次圧力調整弁の設定圧力の目安は、下表程度としてください。また、この逃し弁や一次圧力調整弁の排出口は、その排出量を受け入れることができる排水溝まで配管してください。

■逃し弁又は一次圧力調整弁の設定圧力表 (MPa)

減圧弁の設定圧力	逃し弁の設定圧力 ^{注2}
0.1以下	+0.05(+0.08)
0.1を超え0.4未満	+0.08(+0.14)
0.4以上0.6未満	+0.12(+0.2)
0.6以上0.8未満	+0.15(+0.28)
0.8以上1.0未満	+0.19
1.0以上1.2以下	+0.23

注1. 減圧弁の設定圧力に上記値を加算
注2. ()内はソフトシート形(SL-37V~40FV,43V,44V型(1.0MPa以下))に適用

6. 保温

結露や凍結の恐れがある場合は、保温材被覆をしてください。ただし、電磁弁の場合は、パイロット電磁弁のコイル部分を保温しないでください。

注1. 図はWVR-02型の例ですが、他の機種も同等の配管としてください。ただし、WVM-02型、WMS-02型の出口配管は、一旦立ち上げてください。(配管例：183頁をご参照ください。)

注2. 垂直配管の場合は、配管例略図と同様の垂直配管が必要であると共に、特に配管質量が弁類に加わらないようにすること、メンテナンススペースを十分にとることが必要です。

7. 圧力計

本弁の一次側と二次側、さらにバイパス管後の配管の見やすい位置に圧力計を取り付けてください。

8. 設置場所制限

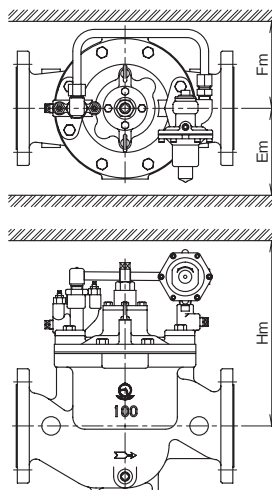
電磁弁の場合、腐食性ガス、爆発性ガスが滞留、又は存在する場所では使用しないでください。

9. 排出管

メンテナンスを容易にするために二次側止弁手前に排出管を設けてください。特に建物内に設置する場合、同一場所に電気配線、電気器具が設置されている時などには、必ず排出管を取り付けてください。この排出管は、前後の止弁内側の容量を受け入れることができる排水溝まで配管してください。

10. メンテナンススペース

本弁周りには、次に示すメンテナンススペースを設けてください。



■メンテナンススペース表 (mm)

呼び径	Hm	Em	Fm
40	550	600	600
50	550	600	600
65	600	600	600
80	600	600	600
100	800	680	680
125	1000	780	780
150	1200	910	910
200	1400	1060	1060
250	1500	1200	1200
300	1600	1300	1300
400	1800	1400	1400

図はWVR-02型減圧弁の例ですが、他の機種も同等のスペースを確保してください。