

SP-4型 安全弁(低温用、超低温用)

製品記号 SP4-D

本体 ステンレス鋼製

低温液化ガス貯槽用

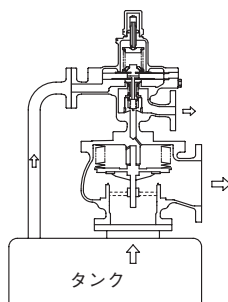
各種液化ガス貯蔵タンク及び、タンカーなどに使用されるパイロット式の安全弁です。

曇囲気温度の上昇などでタンク内圧力が上昇した場合に作動し、前吹きなく、瞬時に大容量を吹き出す能力を持った安全弁です。



■作動

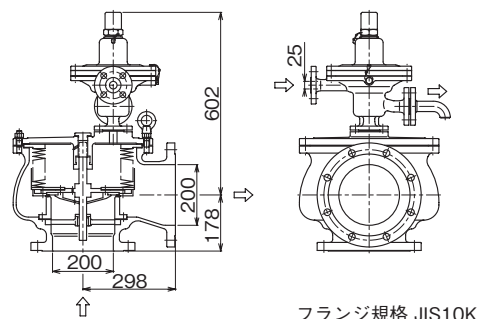
タンク内圧力が上昇するとパイロットバルブが開きベローズ内圧力が排出されて、主弁が開きます。



■仕様

製品記号	SP4-D
呼び径	200
適用流体	各種液化ガス
使用温度範囲	-165~+70℃
圧力設定範囲	吹出し設定圧力範囲0.012~0.03MPa 吹止り圧力 設定圧力の90%以上
端接続	JIS 10K フランジ又はJPIクラス150フランジ
材質	本体(SCS)、要部(SUS)
本体耐圧性能	水圧にて0.1MPa
取付姿勢	直立取付

■構造図



VD-4 Type Vacuum Relief Valve

VD-4型 真空安全弁

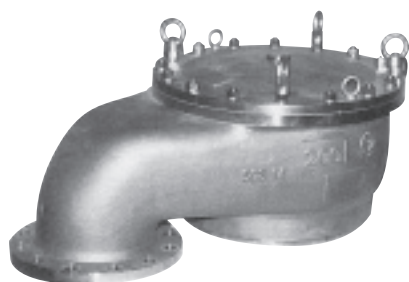
製品記号 VD4-D

本体 ステンレス鋼製

低温液化ガス貯槽用

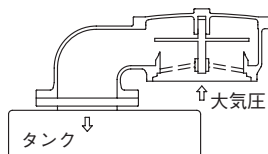
各種液化ガス貯蔵タンク及び、タンカーなどに使用される重錘式の真空安全弁です。

タンク内圧力が負圧になった場合に作動し、過度の負圧になることを防止します。



■作動

タンク内圧力が負圧になると大気圧によって弁を押し開き、空気を吸込みます。



■仕様

製品記号	VD4-D
呼び径	200
適用流体	空気及び各種液化ガス
使用温度範囲	-165~+70℃
設定圧力	吸込始め圧力：-0.5kPa 吸込み止り圧力：-0.4kPa以下 (重錘式ですので設定圧力は固定となります)
端接続	JIS 10K フランジ又はJPIクラス150フランジ
材質	本体(SCS)、要部(SUS)
本体耐圧性能	水圧にて100kPa
取付姿勢	直立取付

■構造図

