

## 蒸気×水のミキシングバルブ

蒸気と水を混合して温水を生成し、温水側に取り付けたスプレーガンなどで製造工場、食品工場などの床や機器の洗浄を行うためのミキシングバルブです。

先止め方式採用により、オプションのスプレーガンを取り付けることで、温水の開閉操作を手元で行うことができます。

### ■特長

- 取り付け容易な軽量・コンパクト設計。
- 温水を素早く供給できる直接混合型。
- 先止め方式採用により、手元での開閉操作が可能。
- 水側が流れた後に蒸気が供給される安全設計。

### ■仕様

製品記号	TR5-J
呼び径	20
適用流体	水・蒸気
一次側適用圧力	水:0.2~0.5MPa 蒸気:0.2~0.5MPa
調整温度範囲	40~90℃
最小作動差圧	水圧力-温水圧力=0.1MPa以上 <sup>注1</sup>
適用圧力比	水:蒸気=1:1~2以内
最高使用温度	160℃以下
端接続	JIS Rc $\frac{3}{4}$ ねじ
材質	本体(CACニッケルメッキ)、要部(SUS)
本体耐圧性能	水圧にて0.75MPa
取付姿勢	水平・垂直(温水側下向)

注1. 最小作動差圧以下では温水温度が上がりにません。

注2. オプション品で温度計、ホース、スプレーガン、接続部材セット品のBTR-5型も販売しています。(221頁参照) 別途注文品となります。

### ■温水流量表

条件

水 / 蒸気圧力: 同圧、水温度: 約 15℃、温水側: 全開 (背圧無)

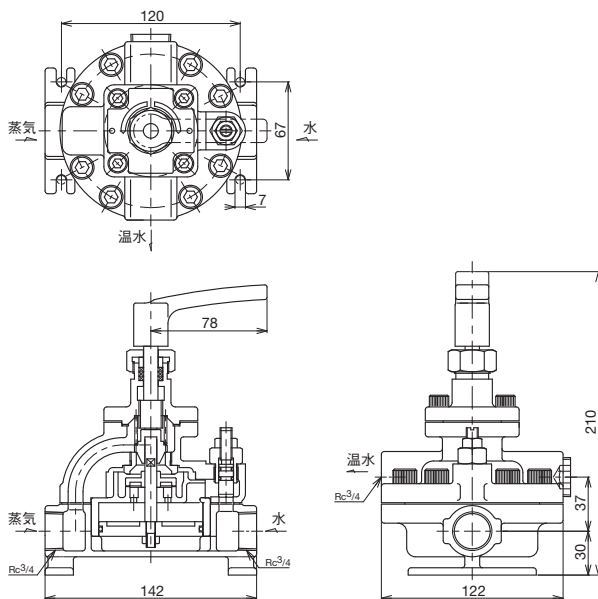
(L/min)

水圧力/蒸気圧力 (MPa)	設定温度別温水流量					
	40℃	50℃	60℃	70℃	80℃	90℃
0.2	10~35	10~32	10~23	10~17	10~13	10~12
0.3	13~45	13~40	13~31	13~24	13~19	13~17
0.4	15~49	15~49	15~38	15~30	15~24	15~21
0.5	17~55	17~55	17~45	17~35	17~29	17~25

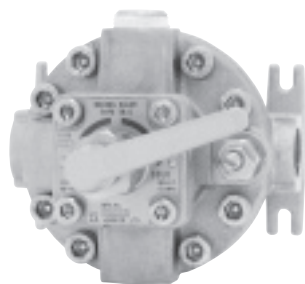
注1. 水と蒸気の圧力比が異なる場合、温水流量も同圧時とは変わりますのでお問い合わせください。

注2. 温水流量は常に一定でご使用ください。流量が変化すると温度も変化します。

### ■構造図



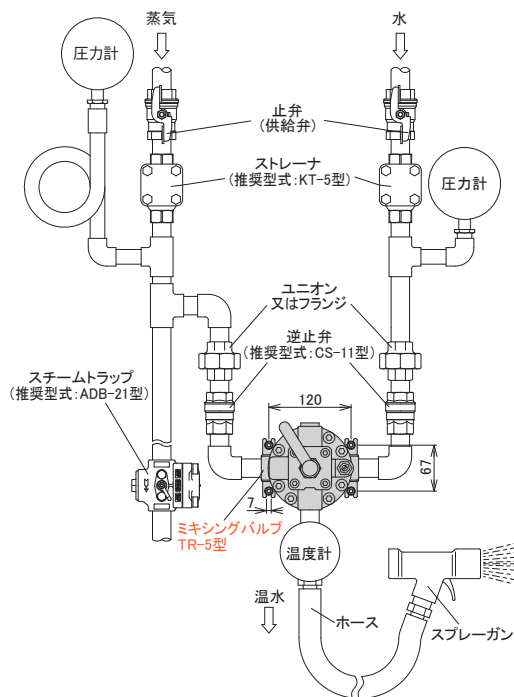
質量: 6kg



■取付・取扱上のポイント

- 水と蒸気の接続をご確認ください。間違えると温水側より蒸気が吹き出し、怪我ややけどを負う恐れがあります。
- 製品で生成される温水が人体に直接接触するような用途ではご使用できません。
- 製品を取り付ける前に、配管の洗浄を充分に行ってください。
- 製品の一次側には、ストレーナ(水側 40 メッシュ以上、蒸気側 80 メッシュ以上)を取り付けてください。(推奨型式: KT-5型)
- 製品には、配管の重さや無理な力、曲げ及び振動がかからないよう配管の固定や支持をしてください。
- 製品の一次側には、交換・メンテナンスのためユニオンまたはフランジ及び止弁を取り付けてください。
- 蒸気配管を主管から枝取りする場合は、必ず配管の上から取り出してください。
- 製品の水、蒸気側には逆止弁(推奨型式: CS-11型)を取り付けてください。(CS-11型逆止弁の取り付け姿勢、上から下流れはミキシングバルブ用途に限ります。) 蒸気側配管にはブロー弁またはスチームトラップ(推奨型式: ADB-21型)を取り付けてください。(右図参照)
- 垂直取付(縦配管)で使用する場合、温水配管の接続は右図の様に下方向から行ってください。また、温水側に温度計を取り付ける際は、ミキシングバルブ直近に取り付けてください。
- 凍結の恐れがある場合、水抜きのため右図のように垂直取付(縦配管)でご使用ください。
- 温度調整用のハンドルは急激に操作しないでください。
- 圧力、温水流量は一定でご使用ください。
- 製品は先止め方式のため温水側にスプレーガン等のバルブを取り付けてご使用ください。
- 使用前にハンドルを回さないでください。
- 長期間運転を停止する場合は、水、蒸気の供給弁を閉じてください。

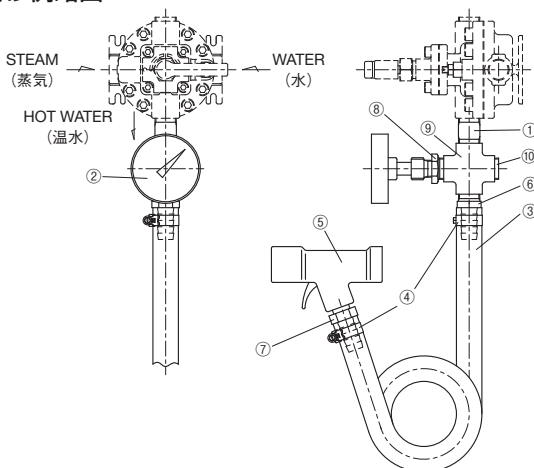
■配管例略図



■オプション品

温度計、ホース、スプレーガン、その他接続部材セットのBTR-5型も販売しております。別途ご注文ください。オプションに含まれる接続部材は、現地での組み付けとなります。

オプション取り付け例略図



オプション取り付け写真



注: 蒸気・水側の配管部材は付属しません。

オプション品部品表

No.	部品名	数量	備考	No.	部品名	数量	備考
1	ロングニップル	1	20A×長さ50mm	6	ホースニップル	1	20A
2	温度計	1	15A 温度範囲0~120℃	7	ホースニップル	1	15A
3	ホース	1	外径φ32×内径φ19×10m	8	プッシュ	1	15A×20A
4	ホースバンド	2	適用ホース外径φ21~38	9	クロス	1	20A
5	スプレーガン	1	15A	10	プラグ	1	20A