

TR-4N型 ミキシングバルブ

製品記号 TR4N-W

水道法性能基準適合品

温水×水のミキシングバルブ

TR-4N型ミキシングバルブは温水と水を接続するだけで、給湯温度を希望の温度へ簡単にコントロールできる温度調整弁です。

安定した温度の供給を得ると共に、水側、温水側に逆止弁を内蔵しているため、安全も確保します。

■特長

- 軽量・コンパクトで施工性に優れ、省スペース化が図れます。
- 給水系統にも安心して使用できる、水道法性能基準適合品です。
- 温水及び水の圧力変動に対して、サーモエレメントの追従性が良く、安定した温度で給湯できます。
- サーモエレメントなど内部部品の点検が可能でメンテナンス性に優れています。
- 入口側ユニオン継手(温水・水)には逆止弁及びネットを内蔵しています。

■仕様

製品記号	TR4N-W
呼び径	15・20
標準設定温度	40℃
調整温度範囲	30～50℃
適用流体	温水・水
流体温度 (MAX)	80℃
適用圧力	0.02～1.0MPa
温水・水の入口側圧力差	0.05MPa以内
端接続	入口側(温水、水): JIS Rねじ(逆止弁・ネット内蔵ユニオン継手) 出口側(給湯): JIS Rねじ(ユニオン継手)
材質	本体(黄銅铸件)、要部(黄銅・合成樹脂)
本体耐圧性能	水圧にて1.75MPa
取付姿勢	水平・垂直・横取付自由 ^注
ネット	40メッシュ相当

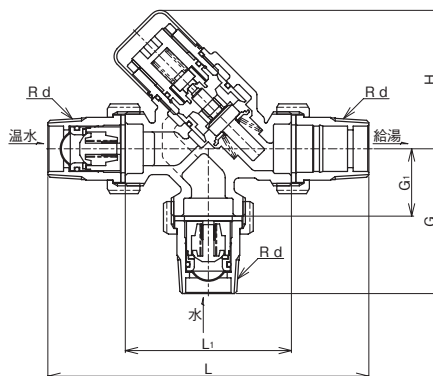
注. 垂直に取り付ける場合、逆止弁部は下から上の流れ方向としてください。

■寸法表

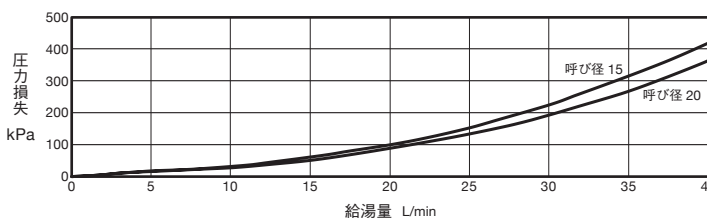
呼び径	d	L	L ₁	H	G	G ₁	質量 (kg)
15	1/2	143	74	65	62	27	0.7
20	3/4	143	74	65	62	27	0.8

(mm)

■構造図



■圧力損失線図



設定温度 40℃
 温水温度 80℃
 水温度 常温
 温水圧力 0.5MPa
 水圧力 0.5MPa

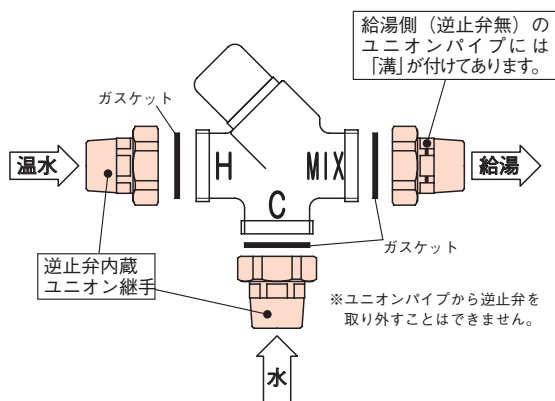


資料/TR-4N型 ミキシングバルブ

■選定・設置上のポイント

- 1.配管の錆が弁内部に詰まると、温度調整ができませんので、配管は銅管やステンレス管などを使用してください。ステンレス管に接続する場合は、絶縁処理を施してください。また、異物の流入防止のため、ストレーナを設置してください。
- 2.ミキシングバルブを取り付ける前に、配管接続に使用するシール剤や異物が入らないよう、配管の洗浄を十分に行ってください。
- 3.ミキシングバルブを配管に接続する際は、本体に表示してある記号と流体を合わせて取り付けてください。〔H〕：温水、〔C〕：水、〔MIX〕：給湯 また、逆止弁が内蔵されているユニオン継手は必ず「温水入口側」及び「水入口側」に接続してください。(図参照)
- 4.本体の取付姿勢は、水平・垂直・横取付自由ですが、逆止弁部を垂直に取り付ける場合、下から上の流れ方向としてください。(逆止弁部の流れ方向が、上から下への取付けは不可)
- 5.温水、水の入口側圧力は減圧弁を設置するなどして、同じ圧力を供給するようにしてください。圧力差が大きくなると、低压側が流入できず温度調整ができません。また、温水、水の圧力変動により、給湯温度が変動します。(温水・水の入口側の圧力差は、0.05MPa以内としてください。)
- 6.給湯(出湯)が、人に直接触れるような給湯温度の正確さが要求される用途(温水シャワーなど)の場合、給湯口の直前に別途、混合水栓を設置するなどして、希望の給湯温度を容易に調節できるようにしてください。(本ミキシングバルブを上流側に設置し、更に下流側の給湯口の直前に混合水栓を設置して、給湯温度を容易に調整できるようにする。) ※温水、水の圧力変動や、温水温度の変動などにより、給湯温度が変動しますので、安全対策を講じてください。
- 7.ミキシングバルブは、水側が断水などで流入できない場合、温水側を閉止するよう作動しますが、完全閉止出来ず、温水の漏れ分が出口側に排出されます。このとき、僅かな量ですが、温水温度(熱水状態)で出口側に排出されますので、温度上昇に対する遮断装置や温水の供給温度を低めに設定するなどの安全対策を講じてください。
- 8.ミキシングバルブは標準設定温度に調整された状態で出荷していますが、設定温度を変更する場合は、下記「設定温度の変更」をご参照ください。
- 9.凍結の恐れがある場合は、水抜きや保温をしてください。

図. ユニオン継手の組立



■設定温度の変更

TR-4N型ミキシングバルブは標準設定温度(40℃)に調整された状態で出荷しています。

※現地での水温・圧力により、設定された温度(40℃)に多少の温度誤差を生じることがあります。温度誤差が生じる場合には微調整を行ってください。

- ①本体上部のキャップを取り外し、ロックナットを緩めます。
- ②六角レンチ(8mm)で調節ねじを回転(右回転：温度降下、左回転：温度上昇)させ、希望の温度に調整します。
※調整温度範囲は30～50℃で、この間の調節ねじの回転数は1.25(1¼)回転です。
- ③調整終了後、調節ねじをロックナットで固定し、キャップを取り付けます。
※設定温度の変更は調節ねじを少しずつ回して、温度計を見ながら時間をかけてゆっくり行ってください。

