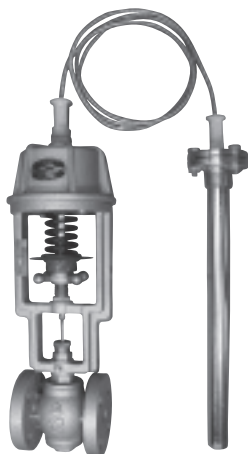


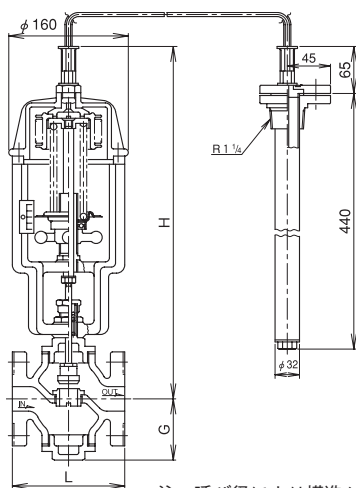
# TD-4,4L型 温度調整弁

製品記号 TD4-G (加熱用)  
TD4L-G (低温加熱用)

小容量のフランジ接続形温度調整弁です。単座弁のため漏えいが少なく、弁漏れを嫌う場所、小容量・小型機器などに適しています。



## ■構造図



TD-4L型はベローズ部の構造が多少異なります。

## ■仕様

用途	加熱用	低温加熱用		
型式	TD-4型	TD-4L型		
製品記号	TD4-G	TD4L-G		
呼び径	15~40			
調整温度区分	40~100℃ (調整温度範囲表参照) 注1.	15~55℃ (調整温度範囲表参照)		
適用雰囲気温度	設定温度-10℃以下	設定温度+20℃以下		
適用流体	蒸気・温水			
被加熱流体	水・油・液体			
流体温度	184℃以下			
リード管の長さ	2m (5mまで製作しています)			
弁形式	単座			
許容漏洩量	許容漏洩量表参照			
端接続	呼び径15~25: JIS 10K FFフランジ 呼び径32~40: JIS 5K FFフランジ			
材質	本体 (FC)、弁体・弁座 (SUS)、ベローズ (C5212P)、感熱筒 (SUS304)			
感熱筒適用圧力	1.0MPa以下			
弁入口の 圧力限界	呼び径	15・20	25	32~40
	(MPa)	1.0	0.7	0.5
本体耐圧性能	水圧にてフランジ呼び圧力の1.5倍			
取付姿勢	水平配管に正立取付			

注1. 調整温度範囲100~120℃ (耐温130℃)まで製作しています。  
注2. 感熱筒は保護管付 (SUS製、PTFE製) 及び、標準外寸法も製作しています。お問い合わせください。  
なお、保護管付感熱筒は標準寸法と異なります。  
注3. 感熱筒には、アルコール類又は特定フロンが封入されています。廃棄の際には、廃棄物処理業者に回収・処理をお願いいたします。

## ■寸法表

呼び径	L	G	H	Cv値	質量 (kg)
15	126	55	470	1.5	13
20	130	55	470	1.5	13
25	130	60	475	3	15
32	180	85	510	4	21
40	180	85	510	4	22

注. 呼び径15~25はフランジ規格 JIS 10K FF、呼び径32~40はフランジ規格 JIS 5K FF。

## ■調整温度範囲

加熱用		低温加熱用	
調整温度範囲	耐温	調整温度範囲	耐温
40~60℃	70℃	15~35℃	50℃
50~70℃	80℃	20~40℃	50℃
60~80℃	90℃	35~55℃	70℃
70~90℃	100℃		
80~100℃	110℃		

注. 上記以外の調整温度範囲も製作しています。お問い合わせください。

## ■許容漏洩量

呼び径	15	20	25	32	40
TD-4型	2	2	2	3	4
TD-4L型	4	4	4	6	8

注. テスト流体が蒸気の場合はg/min、水の場合はmL/minで表示します。

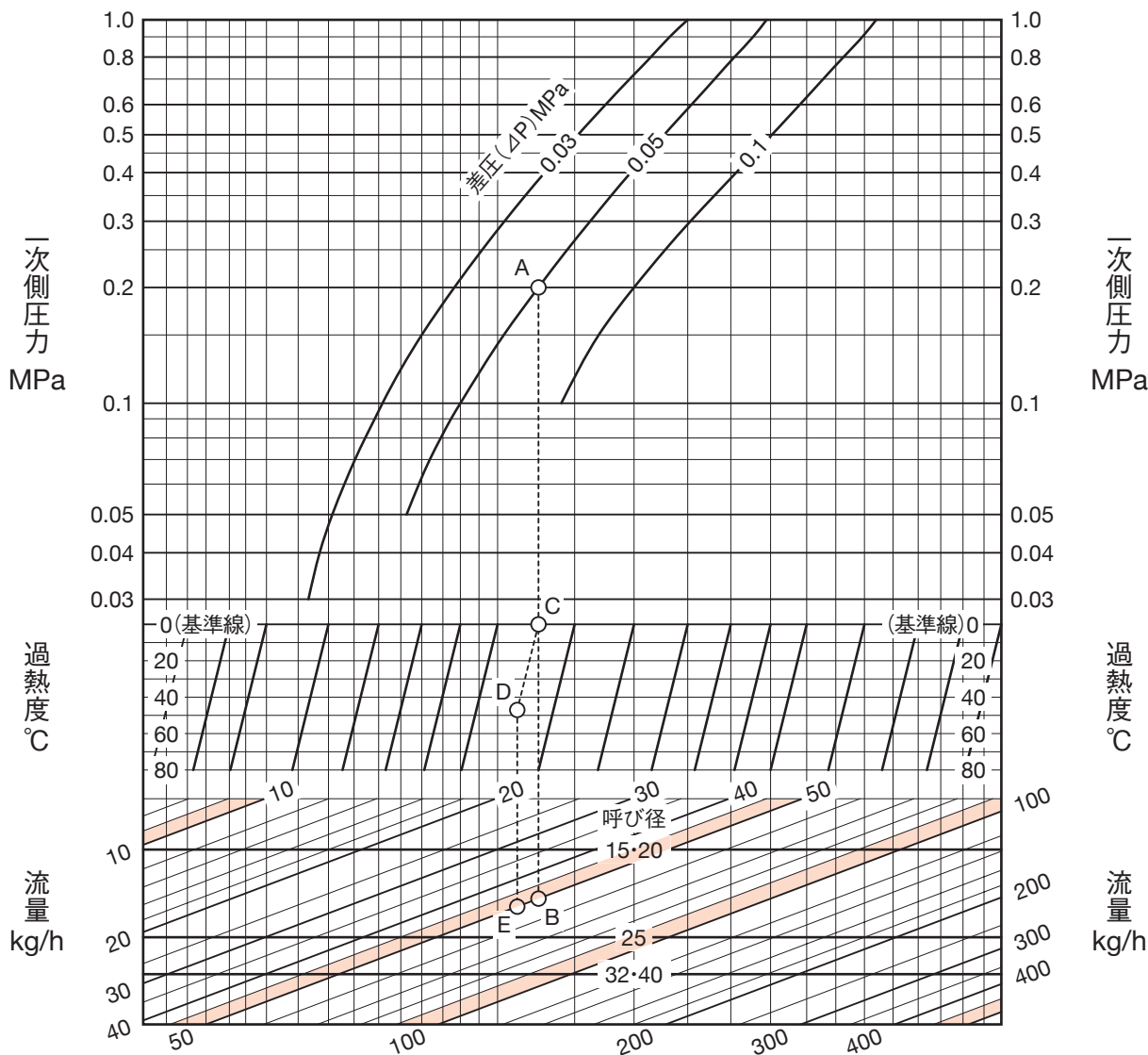
## ■温度設定誤差

リード管の長さ	加熱用		低温加熱用
	A	B	
2m	±2℃	±3℃	±3.5℃ 2mを超える分は1m 当り±0.5℃加算
2~3.5m	±2.5℃	±3.5℃	
3.5~5m	±3℃	±4℃	

注. A: 調整温度範囲の最高温度が100℃以下の場合。  
B: 調整温度範囲の全部、又は一部が100℃を超える場合。

資料/TD-4,4L型 温度調整弁

呼び径選定図表<蒸気用>



●図表の使い方

一次側圧力0.2MPa、飽和蒸気流量50kg/h、差圧0.05MPaの条件で一次側圧力0.2MPaと差圧0.05MPaの交点Aから流量50kg/hの交点Bを求めると、呼び径15・20と25の間なので呼び径25となります。

同様条件で蒸気温度180℃の時は過熱度を求めます。

過熱度＝過熱蒸気温度－飽和蒸気温度  
ですから、180℃－132.9℃＝47.1℃。

A点から基準線の交点C、C点から過熱度47.1℃の線上に平行移動した交点Dから流量50kg/hの交点Eを求めると、呼び径15・20と25の間にありますから、大きい方の呼び径25を選定します。

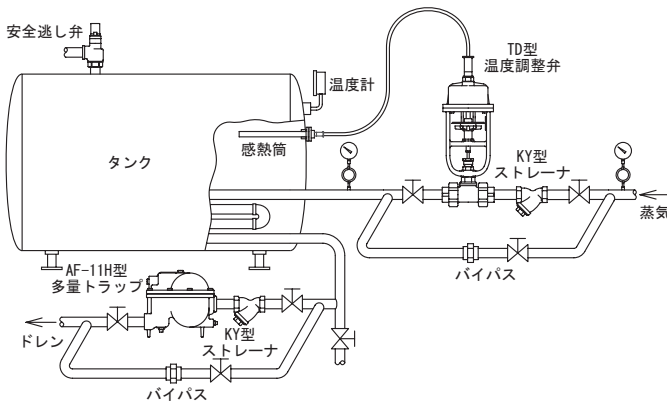
飽和蒸気温度は430頁をご参照ください。

# 資料/温度調整弁設置上のポイント

**注意**
 設置時や運転に関する注意事項は、それぞれ別に用意された取扱説明書をご覧ください。

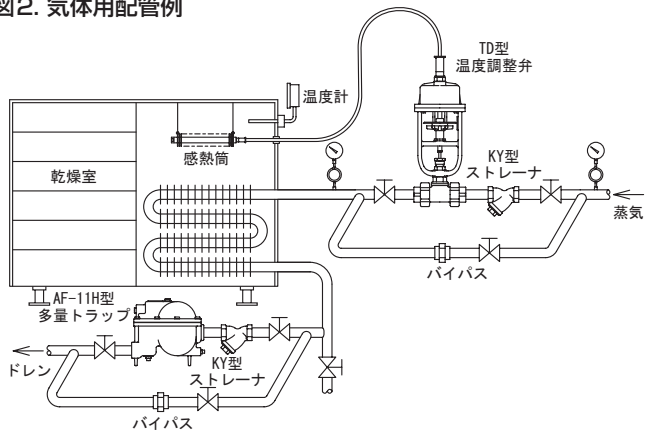
## ■配管例略図

図1. 液体用配管例



注. タンク側には必ず安全逃し弁を取り付けてください。

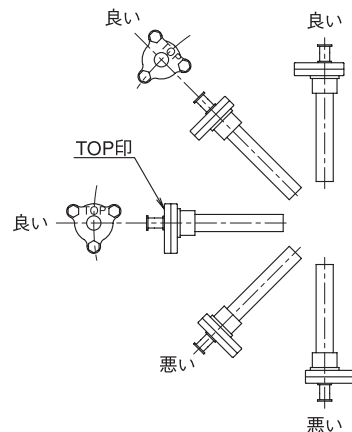
図2. 気体用配管例



## ■選定、設置上のポイント

1. 温度調整弁の取付場所が、直射日光や密閉室内での温度上昇などにより雰囲気温度が高い場合、正常な温度調節ができません。次の雰囲気温度の許容値をご参照ください。  
 ※雰囲気温度の許容値  
 TD-□型(加熱用)、TD-□A型(冷却用)：設定温度に対し、 $-10^{\circ}\text{C}$ 以下の雰囲気温度で使用。  
 TD-□L型(低温加熱用)、TD-□AL型(低温冷却用)：設定温度に対し、 $+20^{\circ}\text{C}$ 以下の雰囲気温度で使用。
2. 呼び径選定の場合、原則として弁前後の圧力差を $0.05\text{MPa}$ としてください。また、温度調整弁入口の圧力を $0.2\sim 0.3\text{MPa}$ 以下で使用しますと安定した温度制御ができ、弁の寿命を伸ばすことができます。
3. 調整温度範囲の中間値を設定温度にとれば、制御性が最も良くなります。
4. 容量が小さく漏えい量が問題となる所では、漏えい量が少ない単座弁のTD-8型、TD-4型シリーズを使用してください。
5. 温度調整弁の一次側には、ストレーナを取り付けてください。  
 ※ 網目：国土交通省仕様は、水用 $40$ メッシュ以上、蒸気用 $80$ メッシュ以上。
6. 運転を止められない装置などの場合、温度調整弁の一次側から二次側へのバイパス配管(止弁を設置)を設けてください。(図1,2参照) また、バイパス配管を設置しない場合は、温度調整弁の一次側止弁手前に主管から分岐したブロー用止弁を設置し、フラッシングができるようにしてください。
7. 温度調整弁の漏えいにより設定温度以上に温度が上昇する恐れがあります。この温度上昇防止には、温度調整弁の出口側に電動弁などの遮断機構を設けてください。
8. 温度調整弁は、流体の流れ方向と製品に示す流れ方向の矢印を合わせ、水平配管に正立に取り付けてください。
9. 温度調整弁前後には、止弁、圧力計を取り付けてください。(図1,2参照)
10. 感熱筒は、筒の先が水平から下向きになる位置(上向き不可)で取り付けてください。また、「TOP」印が必ず上になるよう取り付けてください。(図3参照)
11. 感熱筒は、全長の $3/4$ 以上を被加熱(冷却)流体の流動部に浸してください。また、温度計は必ず感熱筒の取付け近くの同じ高さの位置に取り付けてください。
12. リード管は、鋭角に折り曲げないように注意してください。
13. 使用流体が蒸気の場合、熱交換により発生するドレン(復水)を排出するためにスチームトラップを設置してください。
14. 分解点検時には、スペースが必要です。必ずメンテナンススペースを確保してください。  
 ※メンテナンススペースについては、製品個々の取扱説明書にてご確認ください。
15. 温度調整弁には、配管の荷重や無理な力・曲げ及び振動がかからないよう配管の固定や支持をしてください。
16. 凍結の恐れがある場合は、水抜きや保温をしてください。

図3. 感熱筒取付け方向



## ■温度設定誤差(TD-8, 8A型、TD-2型シリーズ)

リード管の長さ	加熱・冷却用		低温加熱・低温冷却用
	A	B	
2m	$\pm 2^{\circ}\text{C}$	$\pm 3^{\circ}\text{C}$	$\pm 3.5^{\circ}\text{C}$ 2mを超える分は1m 当り $\pm 0.5^{\circ}\text{C}$ 加算
2~3.5m	$\pm 2.5^{\circ}\text{C}$	$\pm 3.5^{\circ}\text{C}$	
3.5~5m	$\pm 3^{\circ}\text{C}$	$\pm 4^{\circ}\text{C}$	

注1. A: 調整温度範囲の最高温度が $100^{\circ}\text{C}$ 以下の場合。  
 B: 調整温度範囲の全部、又は一部が $100^{\circ}\text{C}$ を超える場合。  
 注2. 気体用の場合は、 $\pm 1^{\circ}\text{C}$ 加算となります。

## ■調整温度範囲(TD-8, 8A型、TD-2型シリーズ)

記号	加熱・冷却用		低温加熱・低温冷却用	
	調整温度範囲	耐温	調整温度範囲	耐温
1	40~60 $^{\circ}\text{C}$	70 $^{\circ}\text{C}$	15~35 $^{\circ}\text{C}$	50 $^{\circ}\text{C}$
	50~70 $^{\circ}\text{C}$	80 $^{\circ}\text{C}$	20~40 $^{\circ}\text{C}$	
2	60~80 $^{\circ}\text{C}$	90 $^{\circ}\text{C}$	35~55 $^{\circ}\text{C}$	70 $^{\circ}\text{C}$
	70~90 $^{\circ}\text{C}$	100 $^{\circ}\text{C}$		
3	80~100 $^{\circ}\text{C}$	110 $^{\circ}\text{C}$		

注. 上記以外の調整温度範囲も製作しています。