

TBM-8S型 温度調節ボール式電動弁 (温水用)

製品記号 TBM8S-F

二方弁・オンオフ制御用

電子式温度調節器と電動弁が一体の温度調節電動弁で、温度調節器の選定や電動弁と接続する手間が省けます。

温度調節電動弁に付属の温度センサと電源を接続し、ツマミを設定温度に合わせるだけで、温度調節が可能です。

■特長

- 温度調節器と電動弁が一体なので、面倒な選定から解放されます。
- 温度設定はツマミを回すだけです。
- 取付姿勢は垂直・水平のいずれも可能です。
- 小型でスペースを取りません。

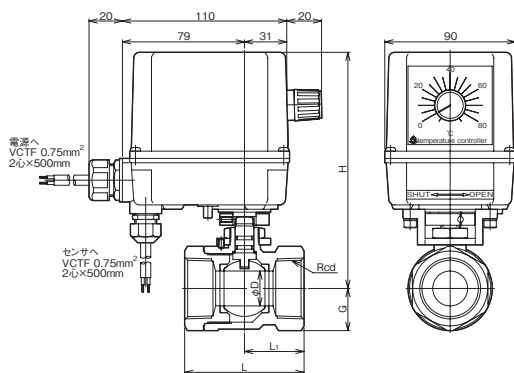
■仕様

電動弁本体部	用途	加熱用 ^{注1}
	作動	オンオフ
	製品記号	TBM8S-F
	呼び径	10～50
	適用流体	温水
	流体温度	-10～80℃ (凍結不可)
	適用圧力	0～1.0MPa
	周囲温度	5～50℃
	許容漏洩量	なし (圧力計目視)
	端接続	JIS Rcねじ
	材質	本体 (C3771)、ボール (呼び径10～25: C3604ニッケルクロムメッキ、呼び径32～50: SUS316)
	本体耐圧性能	水圧にて1.5MPa
	定格電圧	AC100V 50/60Hz、AC110V 60Hz又はAC200V 50/60Hz、AC220V 60Hz
	許容電圧変動範囲	定格電圧の±5%
	定格容量	AC100V: 19VA AC200V: 40VA
定格電流	AC100V: 0.18A AC200V: 0.18A	
起動電流	AC100V: 0.18A AC200V: 0.18A	
開閉時間	50Hz: 10秒 60Hz: 8.5秒	
絶縁種別	E種	
時間定格	10分	
許容起動回数	1cycle/min	
耐電圧	AC1000V/min	
絶縁抵抗	20MΩ以上	
過負荷保護	サーマルプロテクタ	
保護構造	防滴形・屋内用	
手動機構	付	
温度調節器部	入力方式	測温抵抗体: Pt500Ω (リード線1.5m付) ^{注2}
	制御方式	2位置式
	設定温度範囲	0～80℃
	設定精度	±1.6℃
	調節感度	出荷時3℃ (1～5℃調整可能)
	定格電気容量	2VA



注1. 冷却用 (適用流体: 水) も製作しています。(製品記号: TBM8S-FA)
 注2. 測温抵抗体のリード線は、市販絶縁電線で10mまで延長使用可能です。(弊社でも製作しています) なお、他の構造のものはお問い合わせください。

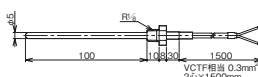
■構造図



■寸法表

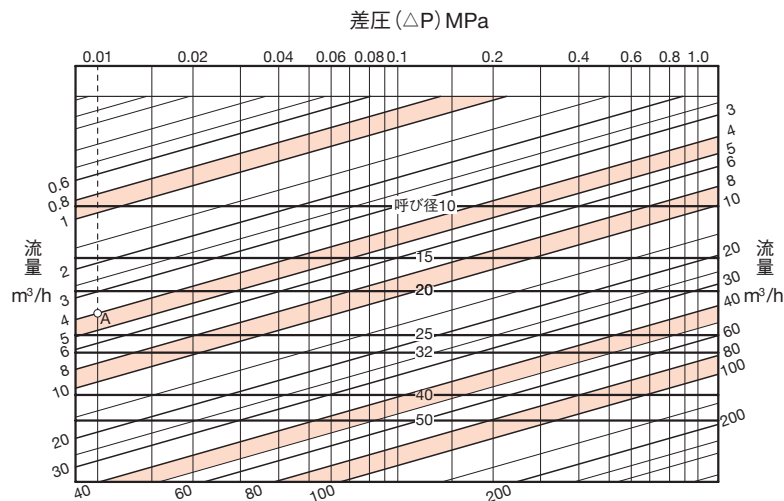
呼び径	d	D	L	L ₁	G	H	Cv値	質量 (kg)
10	3/8	9	46	21	13	147	3.5	1.7
15	1/2	12.5	62	28	14	150	7	1.9
20	3/4	16	72	32	19	155	11	2
25	1	21	81	36	23	159	20	2.2
32	1 1/4	24	82	41	29	158	25	2.7
40	1 1/2	32	96	45	34	164	45	3.1
50	2	38	120	57	41	170	63	4.1

測温抵抗体 (センサ)



資料/TBM-8S型 温度調節ボール式電動弁(温水用)

■呼び径選定図表(水用)



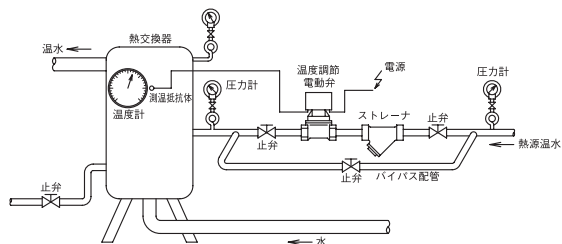
●図表の使い方

一次側圧力0.3MPa、二次側圧力0.29MPa、水の流量4m³/hの条件における呼び径を求めます。

この時、差圧(ΔP)は0.3-0.29=0.01MPaとなります。差圧(ΔP)=0.01MPaを垂直にたどって、流量4m³/hとの交点Aを求めます。

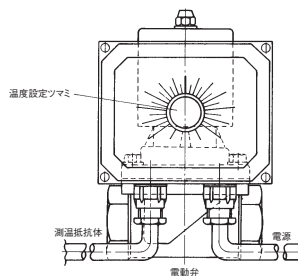
A点は呼び径20と25の間にありますから、大きい方の呼び径25を選定します。

■配管例



- 注1. 熱膨張による昇圧が考えられる場合は熱交換器に安全逃し弁を取り付けてください。
- 注2. ストレーナは、国土交通省仕様に基づき水用は40メッシュ以上を推奨します。

■温度設定方法

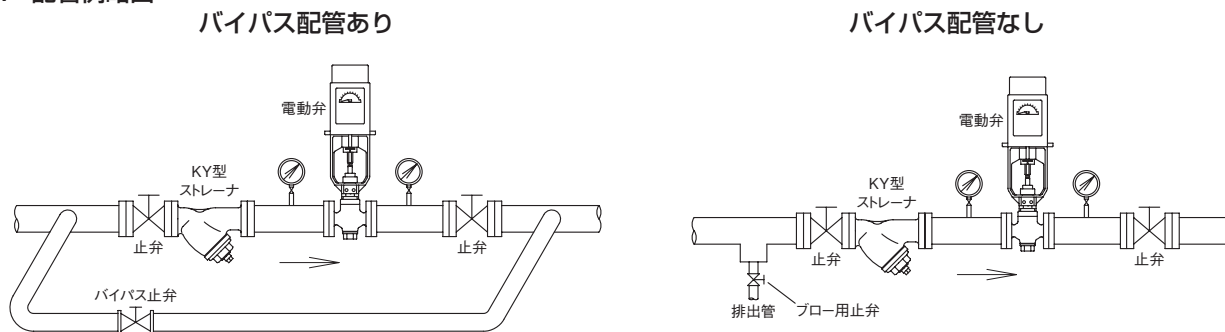


温度設定ツマミを希望の温度に合わせて使用します。

資料/電動弁設置上のポイント

注意 設置時や運転に関する注意事項は、それぞれ別に用意された取扱説明書をご覧ください。

図1. 配管例略図



■選定、設置上のポイント

- 電動弁の一次側にストレーナを取り付けてください。(図1参照)
※網目：国土交通省仕様は、水用40メッシュ以上、蒸気用80メッシュ以上。(気体用は、80メッシュを推奨します。)
- 運転を止められない装置の場合、電動弁の一次側から二次側へのバイパス配管(止弁を設置)を設けてください。(図1参照)
また、バイパス配管を設置しない場合は、電動弁の一次側止弁手前に主管から分岐したブロー用止弁を設置し、フラッシングができるようにしてください。
- 取付姿勢は、水平配管にモータを上にした正立、又は、縦配管に使用できます。(図2参照)
ただし、縦配管に使用する場合、呼び径80以上は特にメンテナンススペースを考慮してください。
- 操作スイッチ1個から2台以上の電動弁を並列結線する場合には外部にリレーを設けて、リレーの接点を介して操作してください。
- 電動弁の周囲温度は各製品の仕様範囲内で使用してください。
また、モータに悪影響を与える過度の湿気や塵埃の発生場所、腐食性ガス・引火性ガスの発生場所では使用しないでください。
- 蒸気用の場合は、配管系にスチームトラップを取り付けてください。
- 流体が液体の場合、弁閉止時の周囲温度による熱膨張により、配管内が昇圧する場合があります。機器などの保護のためレリーフ弁を取り付けることを推奨します。(図3参照)
- ML型電動弁は、流体の流れ方向と製品に示す流れ方向の矢印を合わせて取り付けてください。
- 分解点検時には、スペースが必要です。必ずメンテナンススペースを確保してください。
※メンテナンススペースについては、製品個々の取扱説明書にてご確認ください。
- 電動弁には、配管の荷重や無理な力・曲げ及び振動がかからないよう配管の固定や支持をしてください。
- 凍結の恐れがある場合は、水抜きや保温などをしてください。

図2. ML型電動弁モータ部取付姿勢

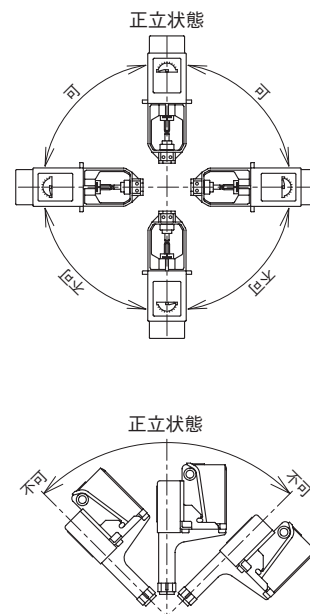


図3. レリーフ弁取付例略図

